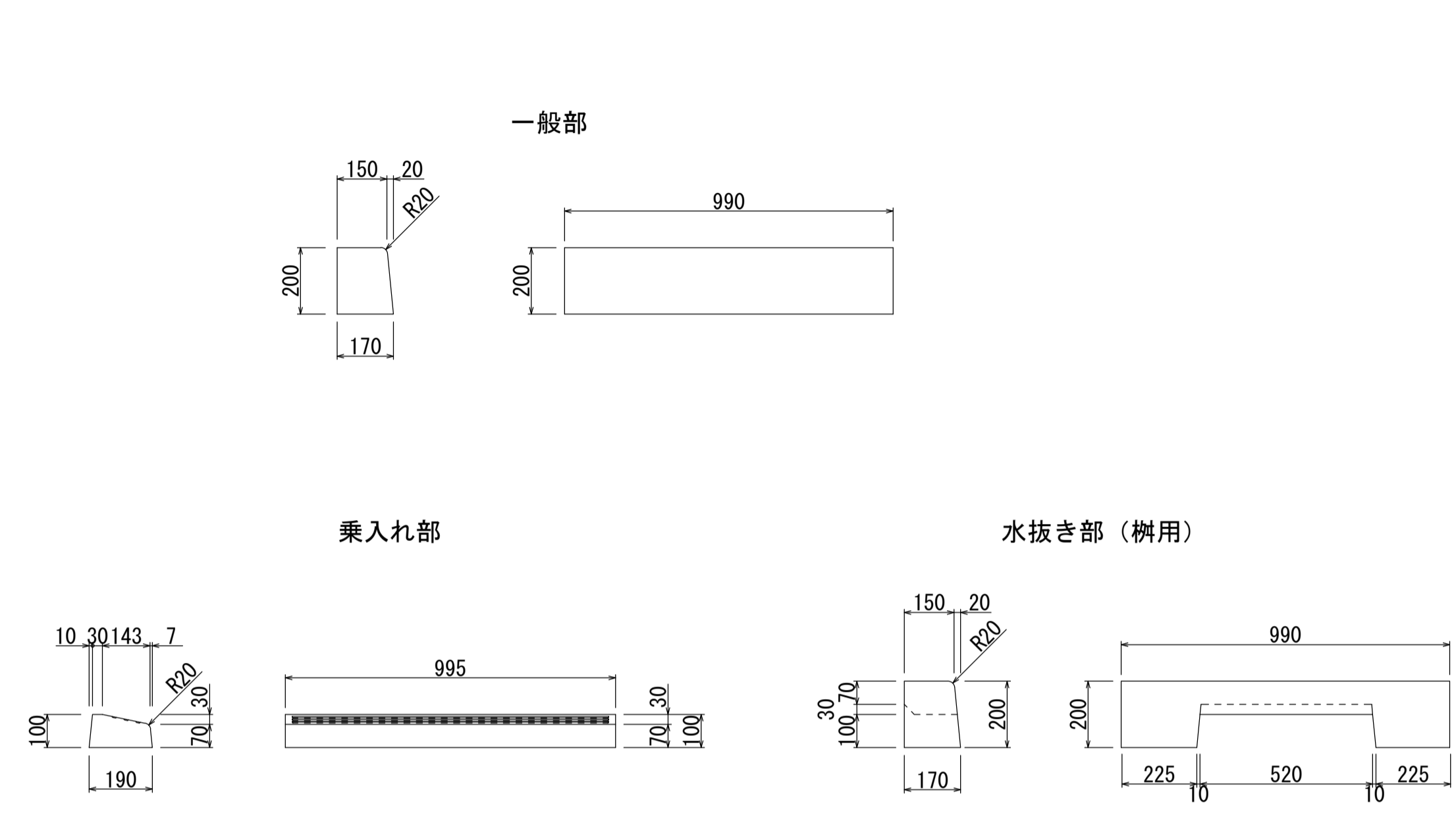


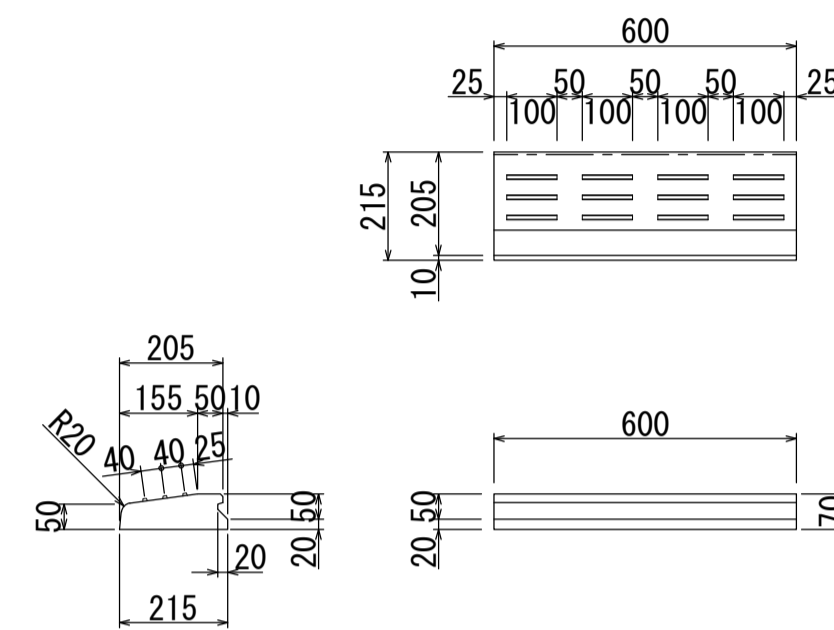
歩車道境界ブロック (片面) (群馬県型管渠型側溝用)

S-1:15

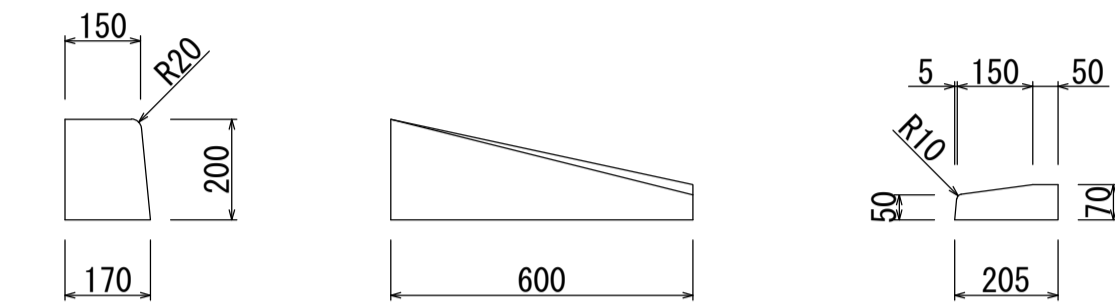
横断歩道部



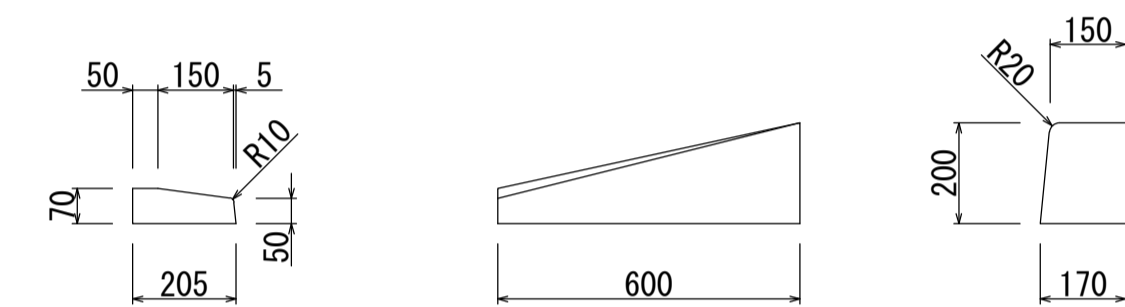
セーフティブロック 直線部



セーフティブロック専用 切下げ部 (左)

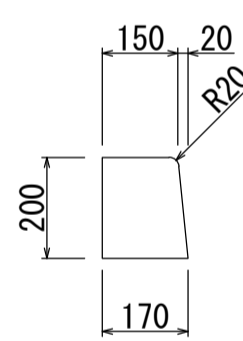


セーフティブロック専用 切下げ部 (右)

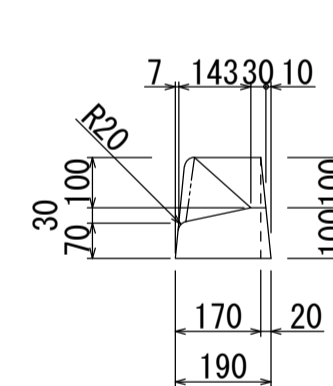


切下げ部 (左)

左側断面図

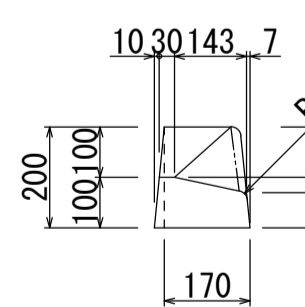


右側断面図

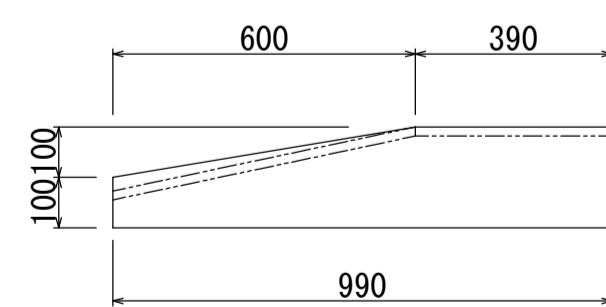


切下げ部 (右)

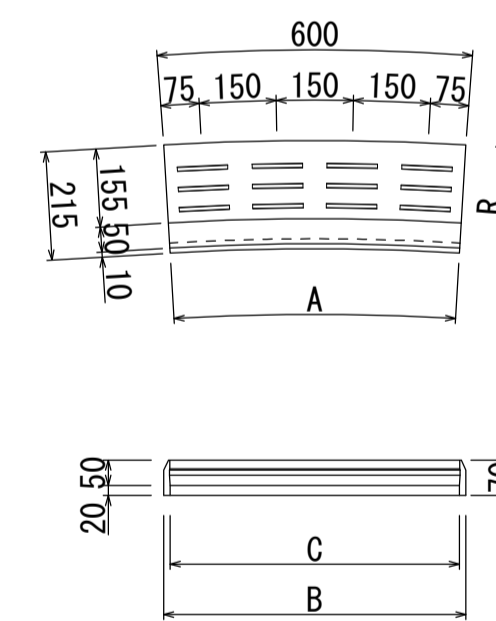
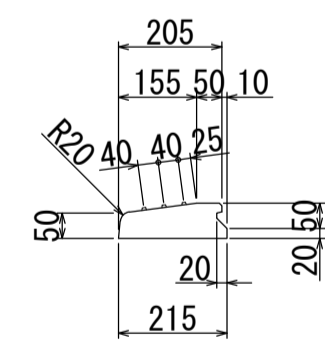
右側断面図



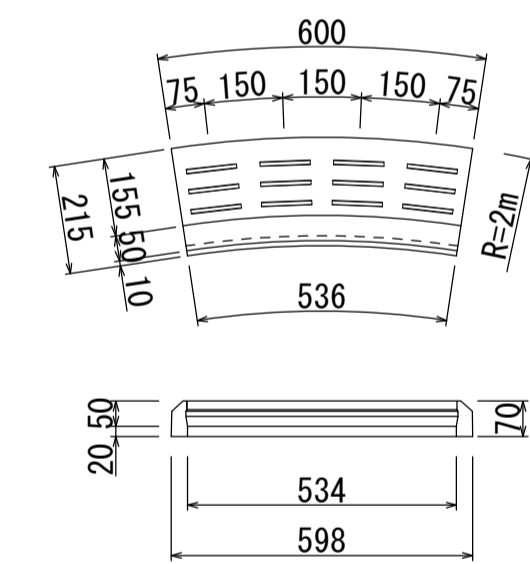
左側断面図



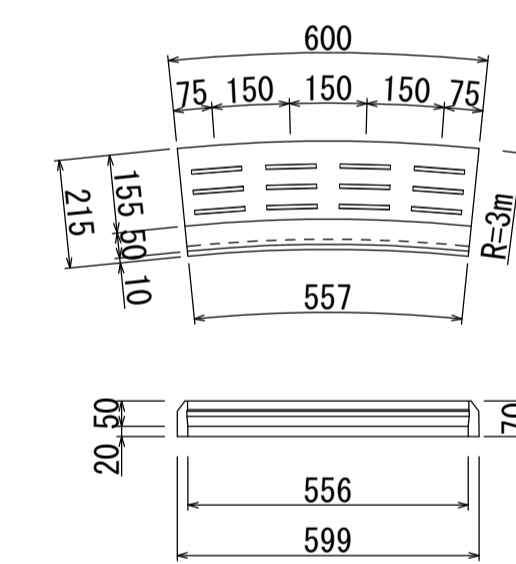
セーフティブロック 曲線部



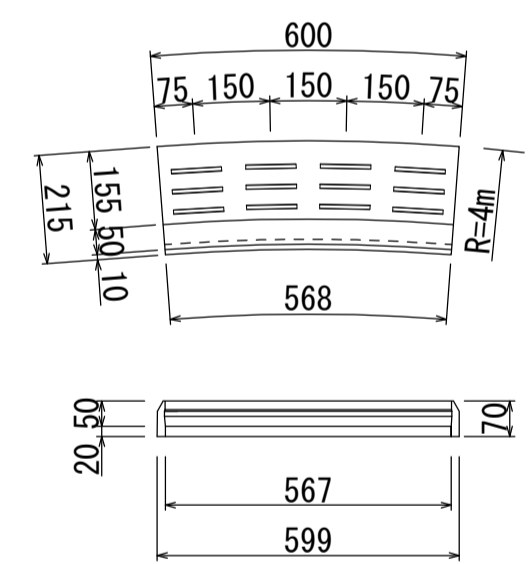
曲線部 (R=2m)



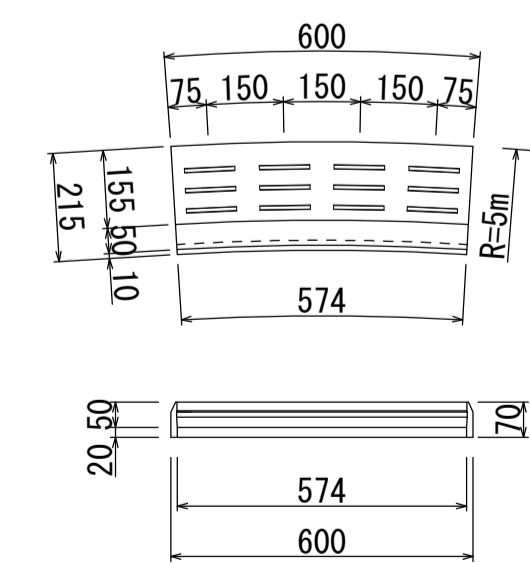
曲線部 (R=3m)



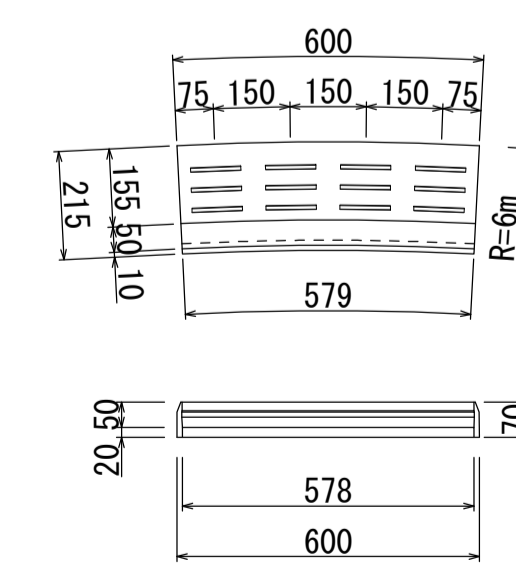
曲線部 (R=4m)



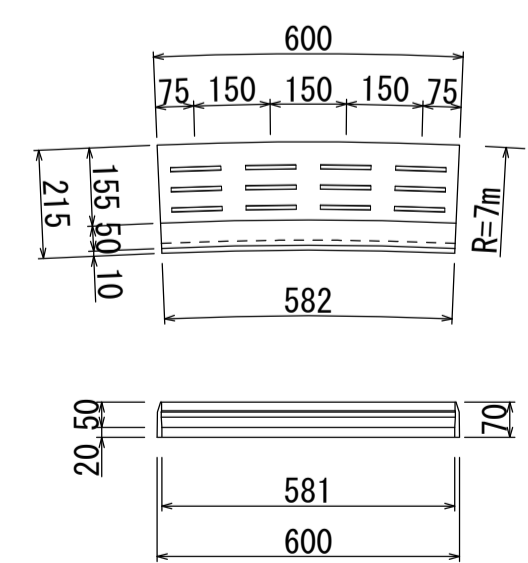
曲線部 (R=5m)



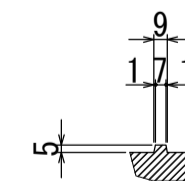
曲線部 (R=6m)



曲線部 (R=7m)



滑り止めゴム凸溝寸法



R別寸法一覧表

R (m)	A (mm)	B (mm)	C (mm)
2.0	536	598	534
3.0	557	599	556
4.0	568	599	567
5.0	574	600	574
6.0	579	600	578
7.0	582	600	581

名称	歩車道境界ブロック (片面) (群馬県型管渠型側溝用)		
縮尺	1:15	日付	2025.2.1
会社名	藤岡コンクリート工業株式会社		