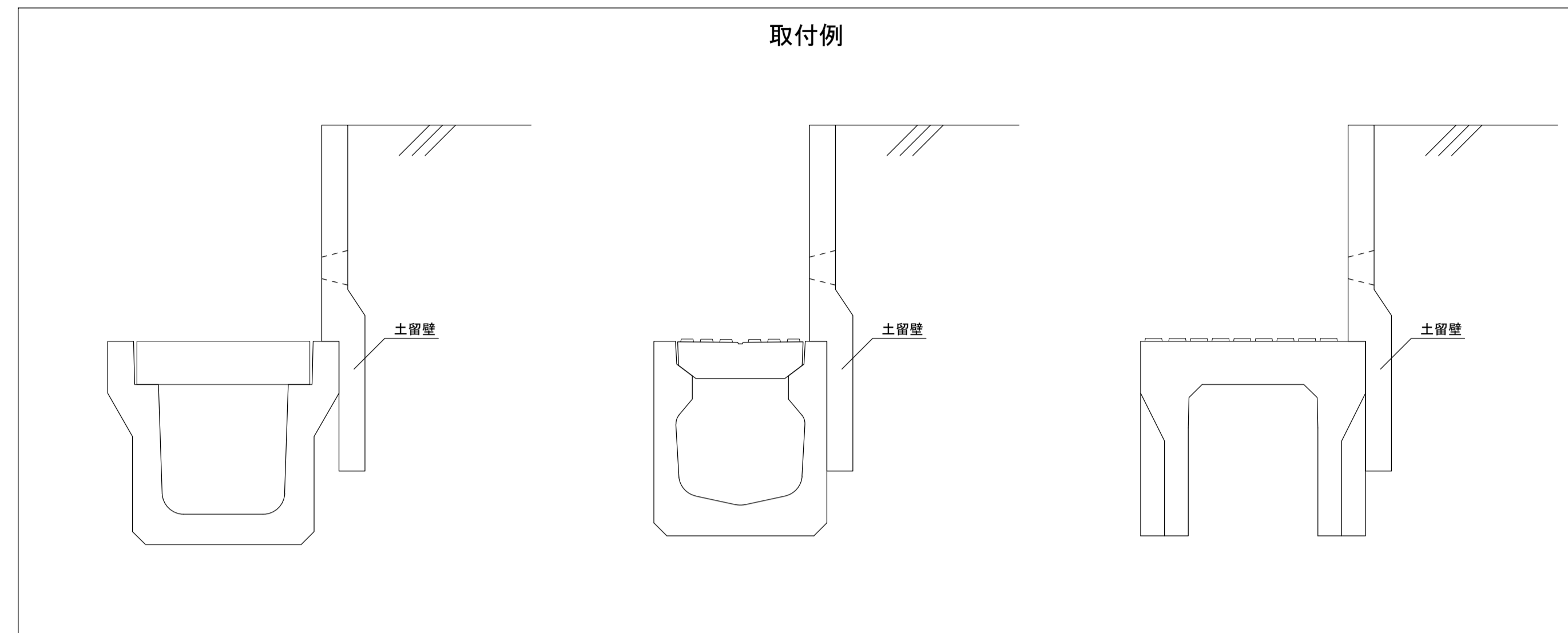
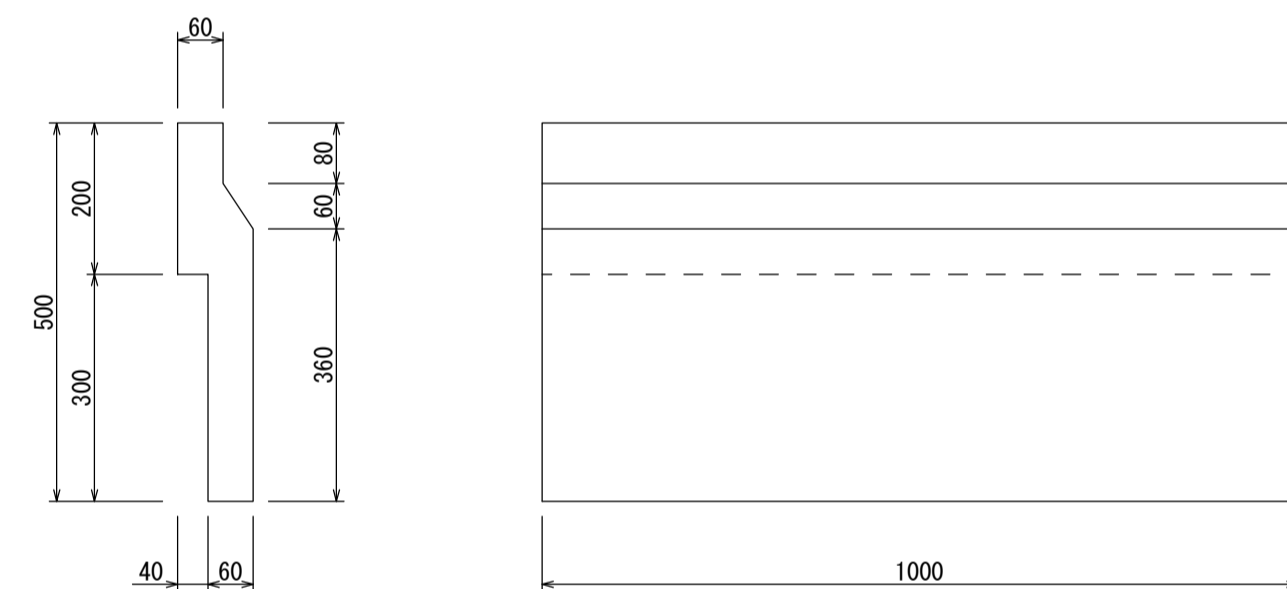


側溝用土留壁（後付けタイプ）FSD-K 設計荷重 5.0kN/m²
S=1:10

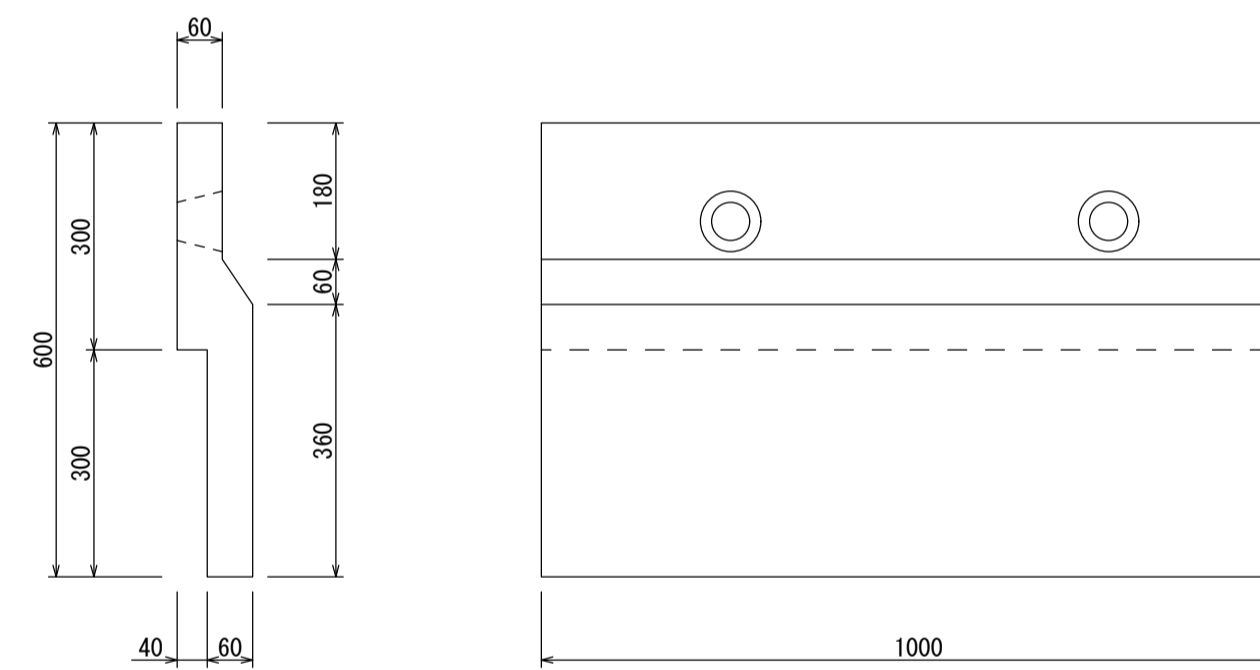
※以下にないサイズや設計荷重10.0kNをご希望の場合は、お問合せ下さい



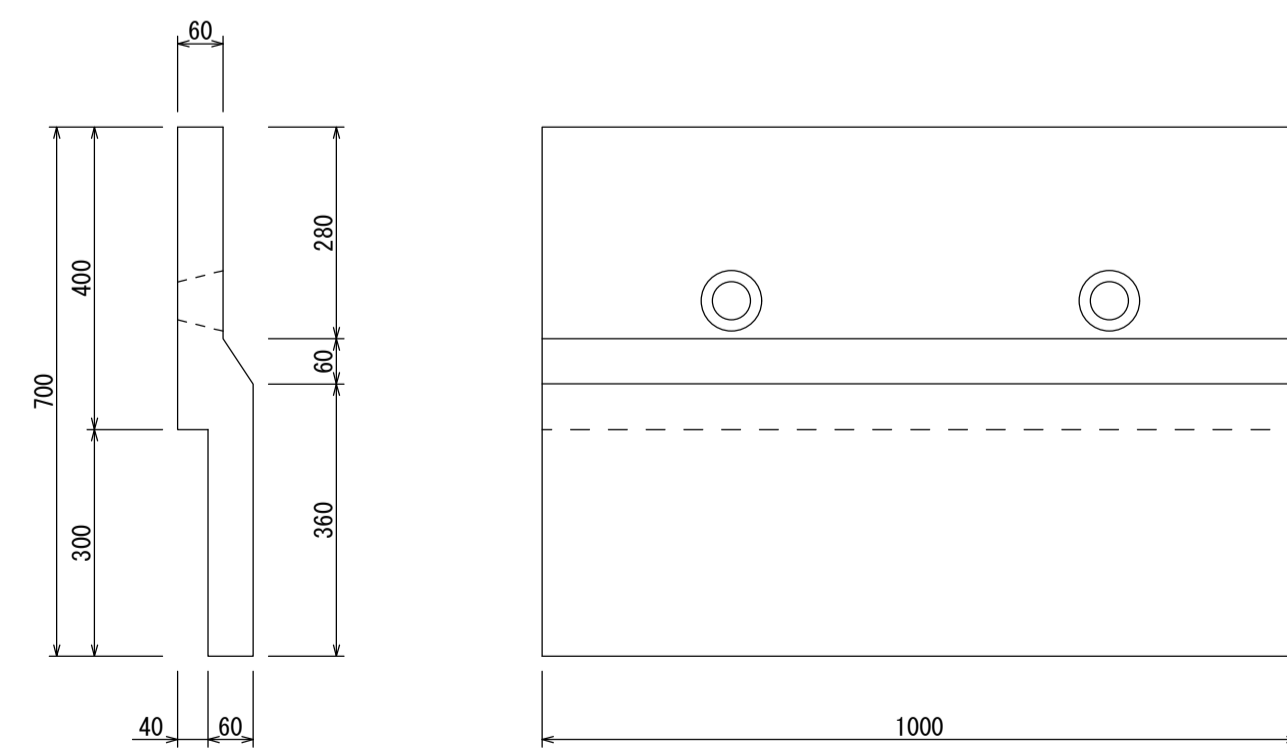
簡易土止壁：H=200 (81kg)



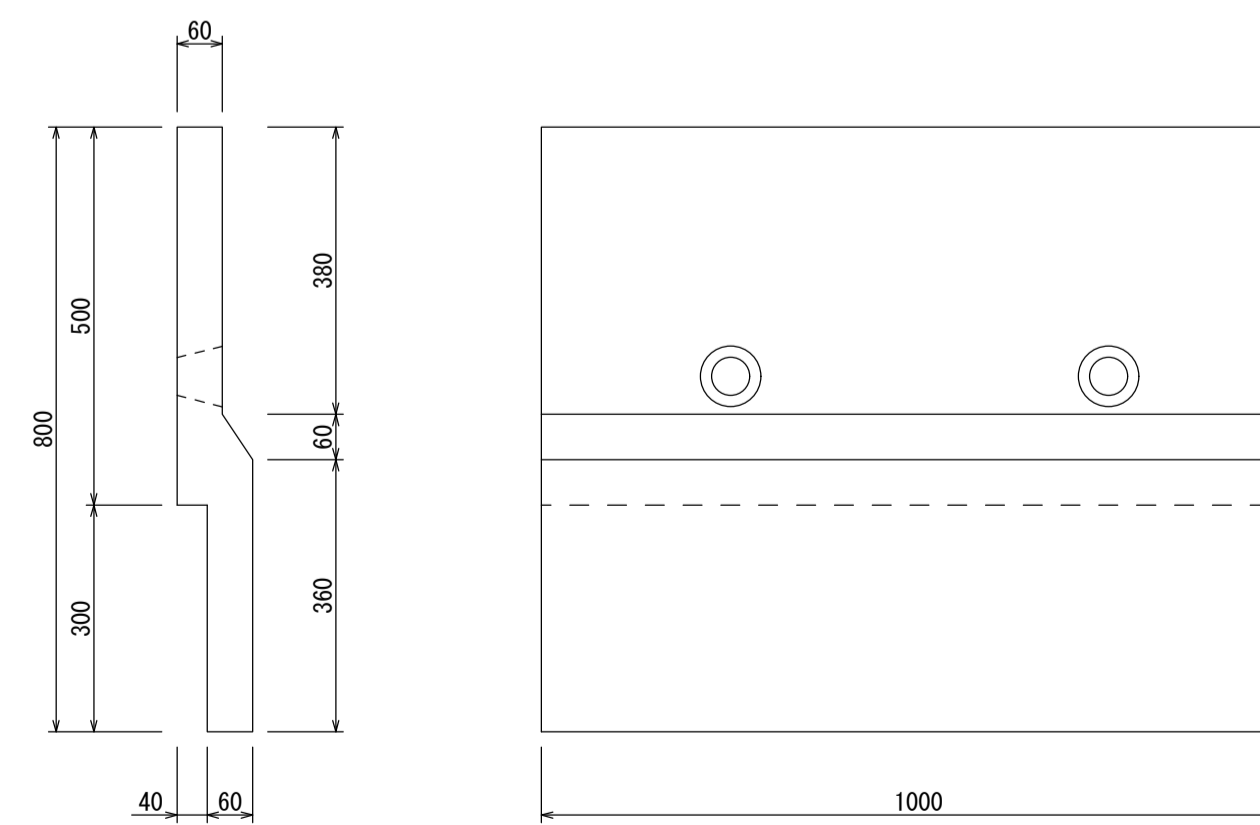
簡易土止壁：H=300 (95kg)



簡易土止壁：H=400 (109kg)



簡易土止壁：H=500 (124kg)



名称	側溝用土留壁（後付けタイプ）FSD-K		
縮尺	1:10	日付	2024.8.1
会社名	藤岡コンクリート工業株式会社		