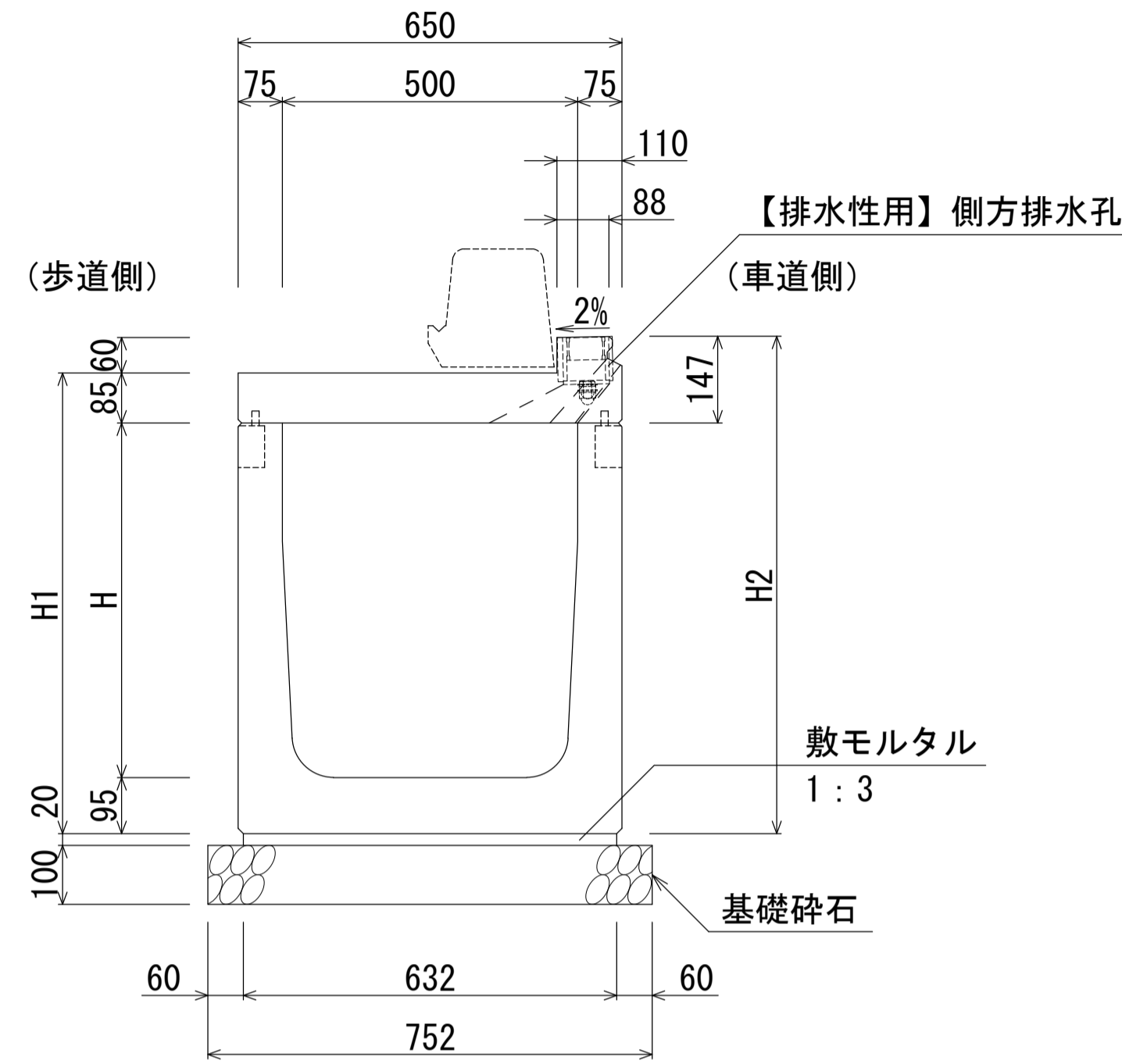


自転車通行帯用側溝 FBX-C (B500基本型・集水部)

S=1:10

B500-H500~700断面図(集水部)
B500-H500~700断面図(集水部)【排水性用】



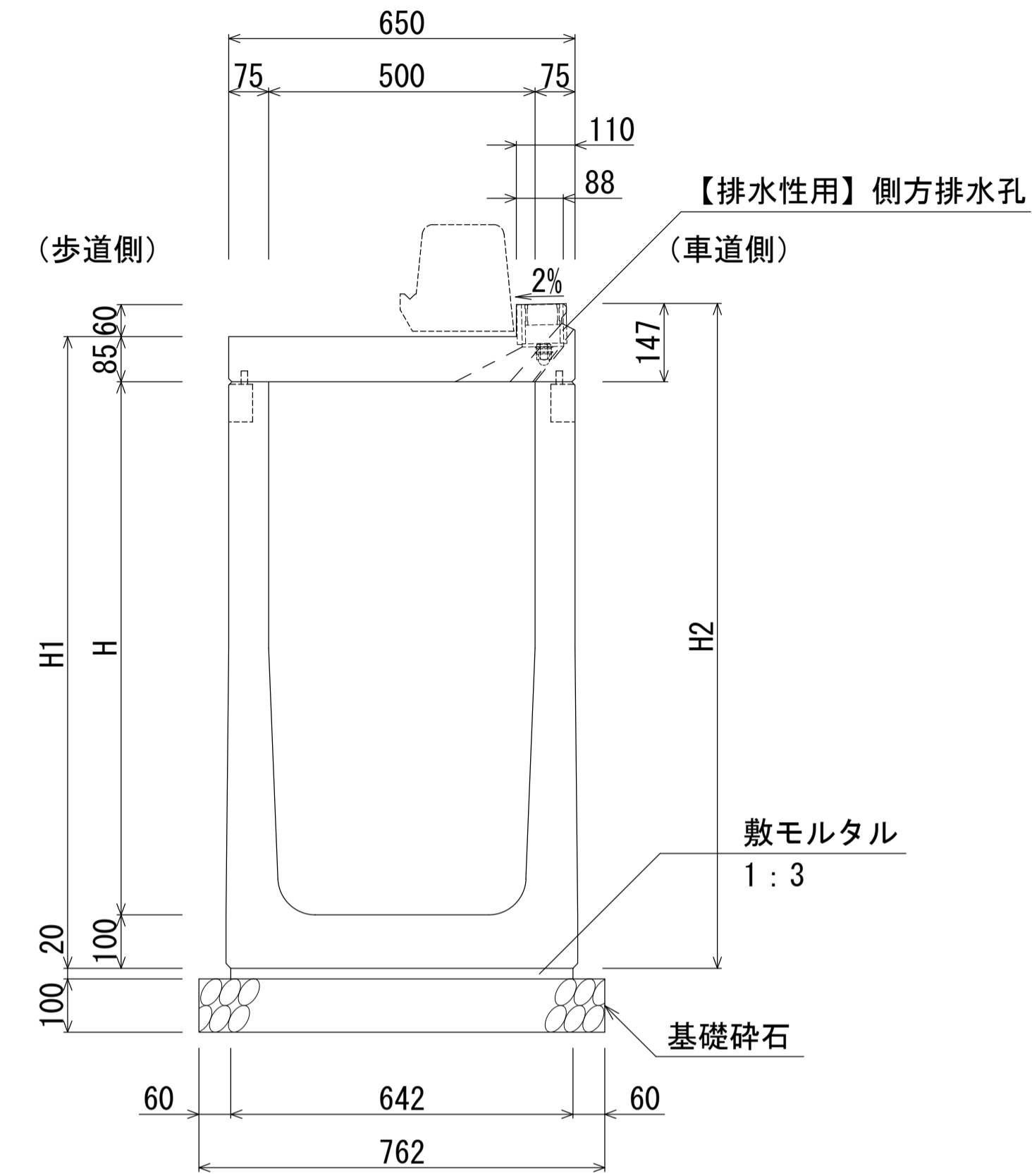
寸法表

名称	H	H1	H2	質量(kg)
基本型-50×50(集水部)	500	670	742	995
基本型-50×60(集水部)	600	770	842	1069
基本型-50×70(集水部)	700	870	942	1142

材料表 (10m当り)

種別	規格	単位	数量
自転車通行帯用側溝	B500-H500~700(集水部)	本	5.0
敷モルタル	1:3	m ³	0.126
基礎砕石	RC-50	m ²	7.52

B500-H800~1200断面図(集水部)
B500-H800~1200断面図(集水部)【排水性用】



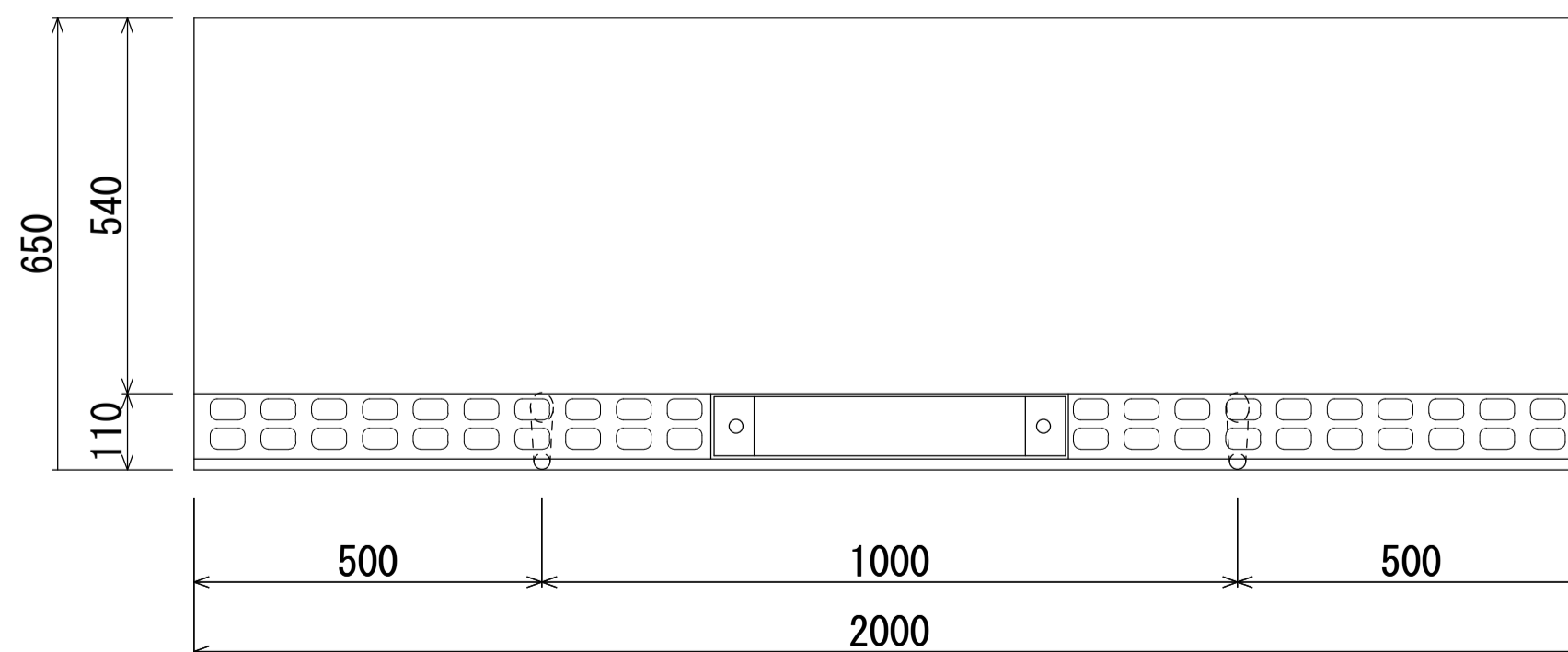
寸法表

名称	H	H1	H2	質量(kg)
基本型-50×80(集水部)	800	975	1047	1258
基本型-50×90(集水部)	900	1075	1147	1332
基本型-50×100(集水部)	1000	1175	1247	1405
基本型-50×110(集水部)	1100	1275	1347	1479
基本型-50×120(集水部)	1200	1375	1447	1553

材料表 (10m当り)

種別	規格	単位	数量
自転車通行帯用側溝	B500-H800~1200(集水部)	本	5.0
敷モルタル	1:3	m ³	0.128
基礎砕石	RC-50	m ²	7.62

B500型平面図(集水部)



※エプロンには、すべり抵抗値を上げるため模様を付す。

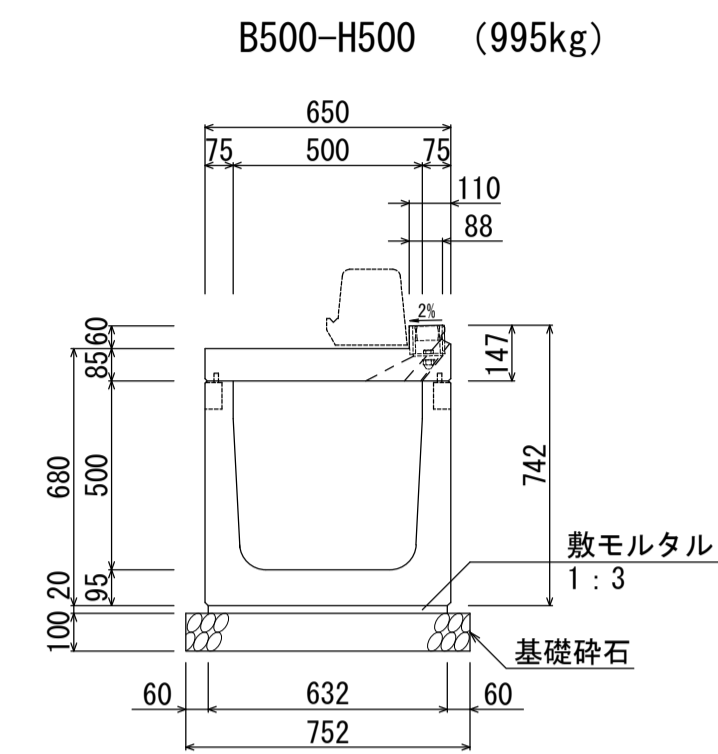
[留意事項]

- ・主として車道に平行して設置するものとする。
- ・許容通水幅は、路肩端部(境界ブロックとの交点)から車道側~1mとする。
- ・標準部、集水部、柵部の配置の組み合わせにより必要な排水能力を確保すること。
- ・排水性舗装の場合は、浸透させた路面排水を排水するための側方排水孔を設けること。
- ・製品間の接合は、側溝に相互の一体性を確保し、接続部は十分な止水効果がある止水性材料(止水ゴムスポンジ)による接合とする。

名称	自転車通行帯用側溝 FBX-C (B500基本型・集水部)		
縮尺	1:10	日付	2024.5.1
会社名	藤岡コンクリート工業株式会社		

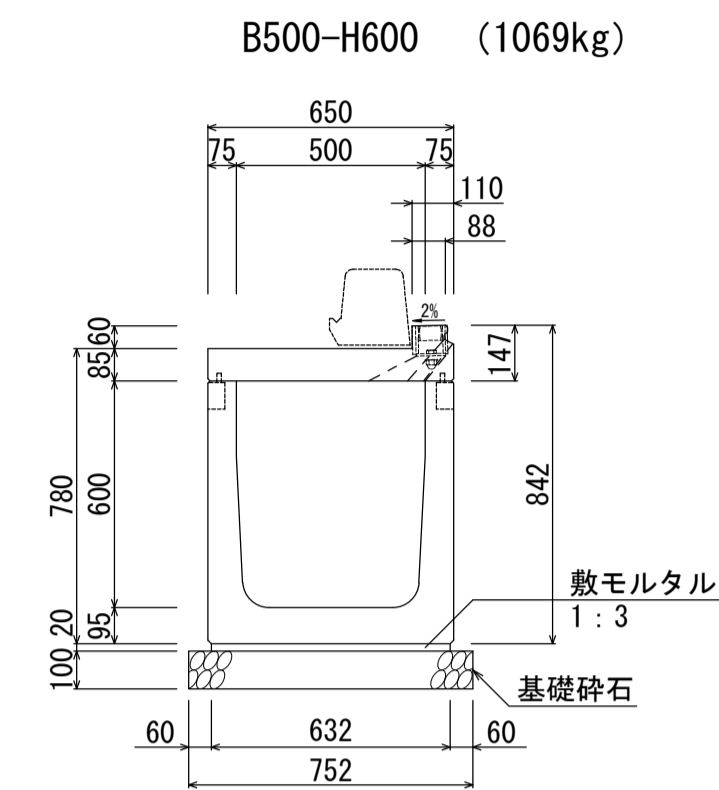
自転車通行帯用側溝 FBX-C (B500基本型・集水部)

S=1:20



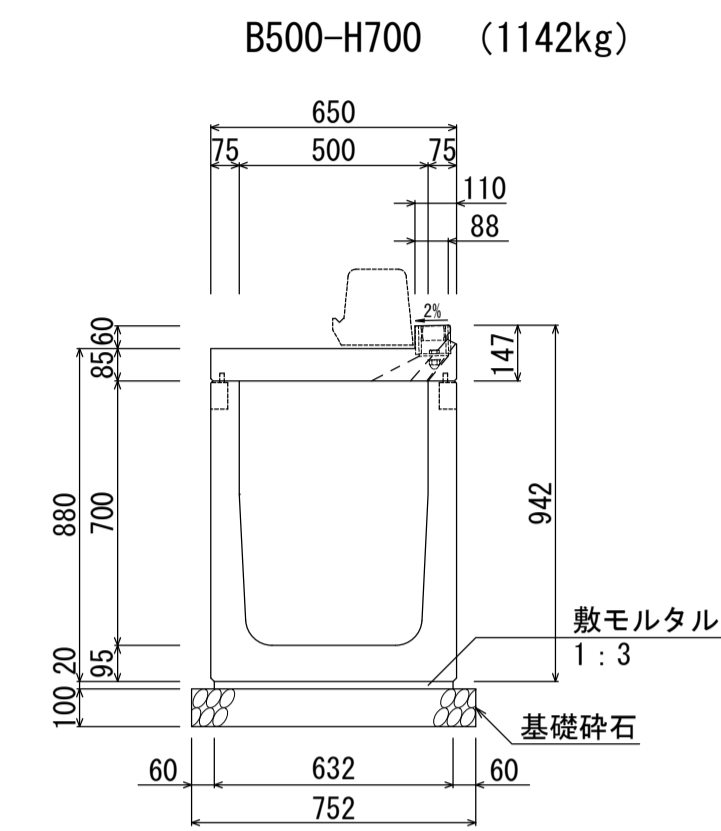
材料表 (10m当り)

名称	規格	単位	数量
自転車通行帯用側溝	B500-H500	本	5.0
敷モルタル	1:3	m ³	0.126
基礎砕石	RC-40	m ²	7.52



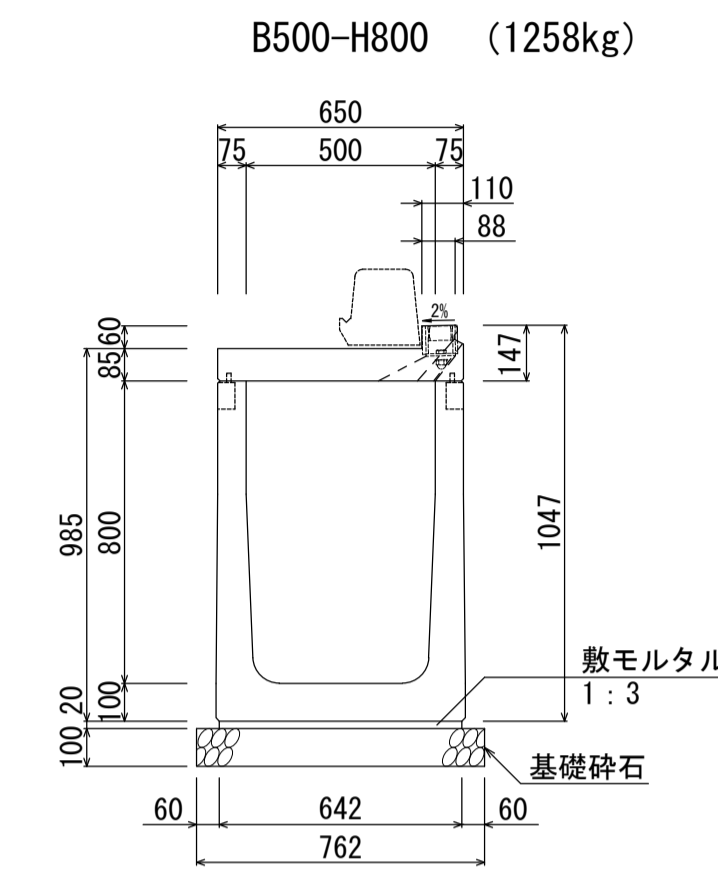
材料表 (10m当り)

名称	規格	単位	数量
自転車通行帯用側溝	B500-H600	本	5.0
敷モルタル	1:3	m ³	0.126
基礎砕石	RC-40	m ²	7.52



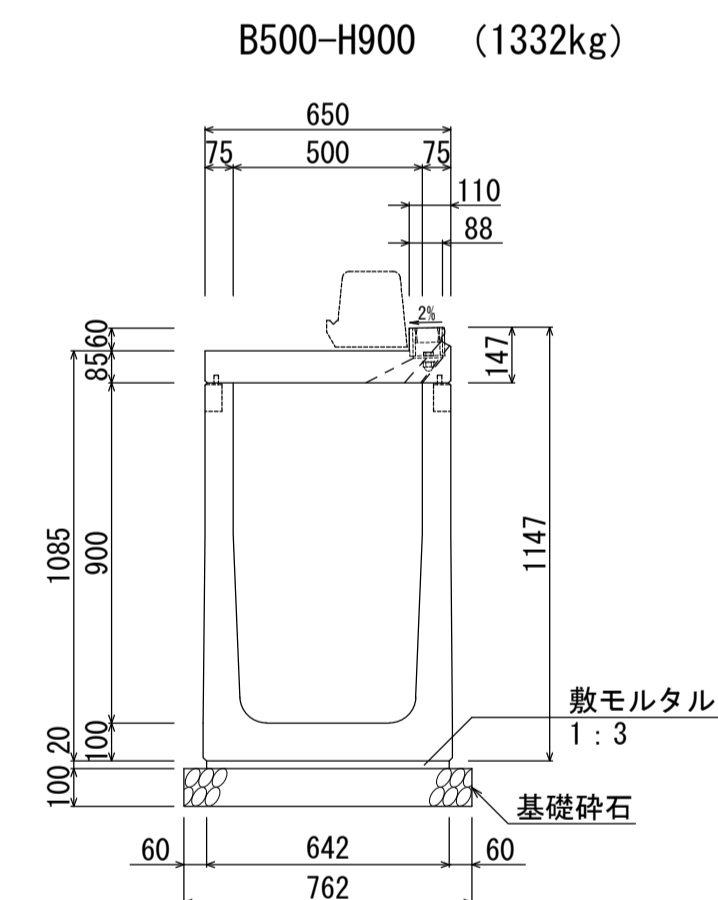
材料表 (10m当り)

名称	規格	単位	数量
自転車通行帯用側溝	B500-H700	本	5.0
敷モルタル	1:3	m ³	0.126
基礎砕石	RC-40	m ²	7.52



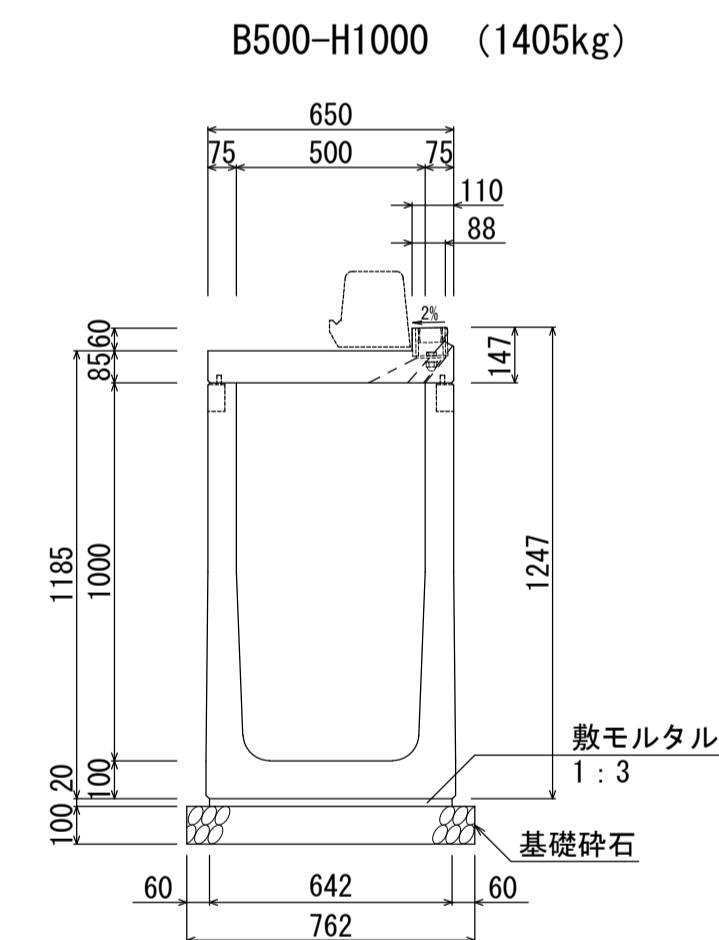
材料表 (10m当り)

名称	規格	単位	数量
自転車通行帯用側溝	B500-H800	本	5.0
敷モルタル	1:3	m ³	0.128
基礎砕石	RC-40	m ²	7.62



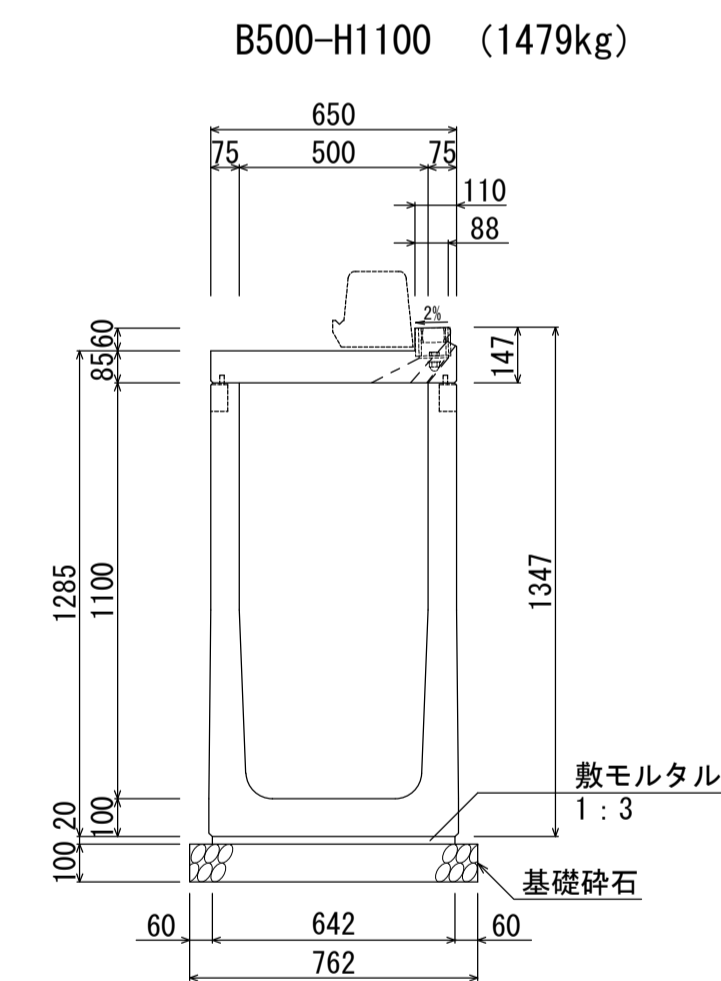
材料表 (10m当り)

名称	規格	単位	数量
自転車通行帯用側溝	B500-H900	本	5.0
敷モルタル	1:3	m ³	0.128
基礎砕石	RC-40	m ²	7.62



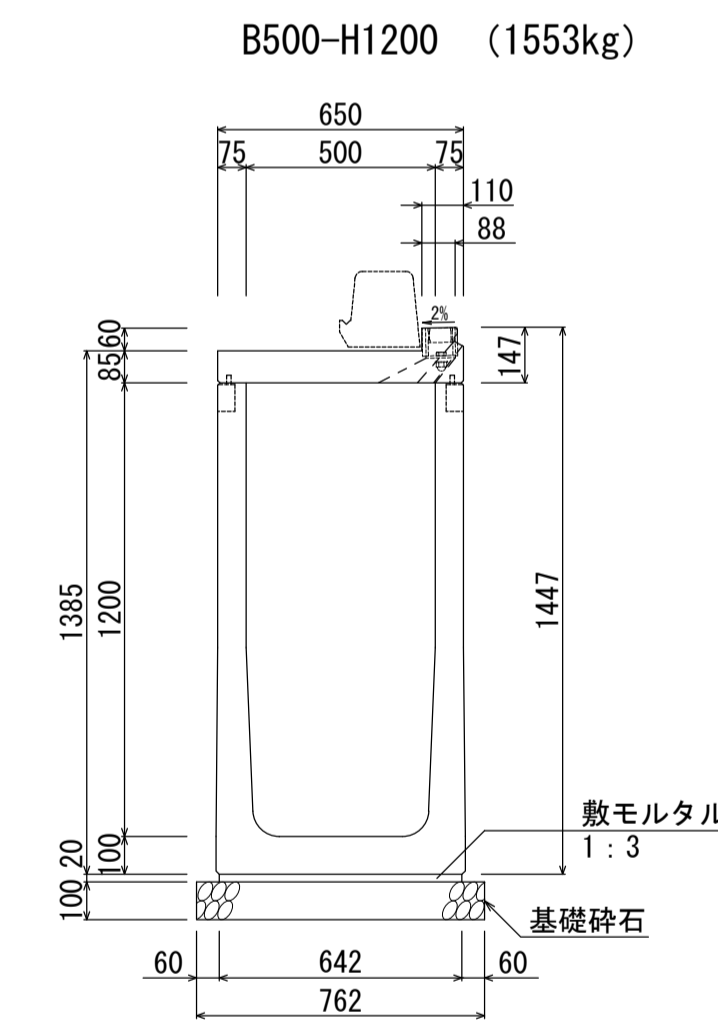
材料表 (10m当り)

名称	規格	単位	数量
自転車通行帯用側溝	B500-H1000	本	5.0
敷モルタル	1:3	m ³	0.128
基礎砕石	RC-40	m ²	7.62



材料表 (10m当り)

名称	規格	単位	数量
自転車通行帯用側溝	B500-H1100	本	5.0
敷モルタル	1:3	m ³	0.128
基礎砕石	RC-40	m ²	7.62



材料表 (10m当り)

名称	規格	単位	数量
自転車通行帯用側溝	B500-H1200	本	5.0
敷モルタル	1:3	m ³	0.128
基礎砕石	RC-40	m ²	7.62

名称	自転車通行帯用側溝 FBX-C (B500基本型・集水部)		
縮尺	1:20	日付	2024.5.1
会社名	藤岡コンクリート工業株式会社		