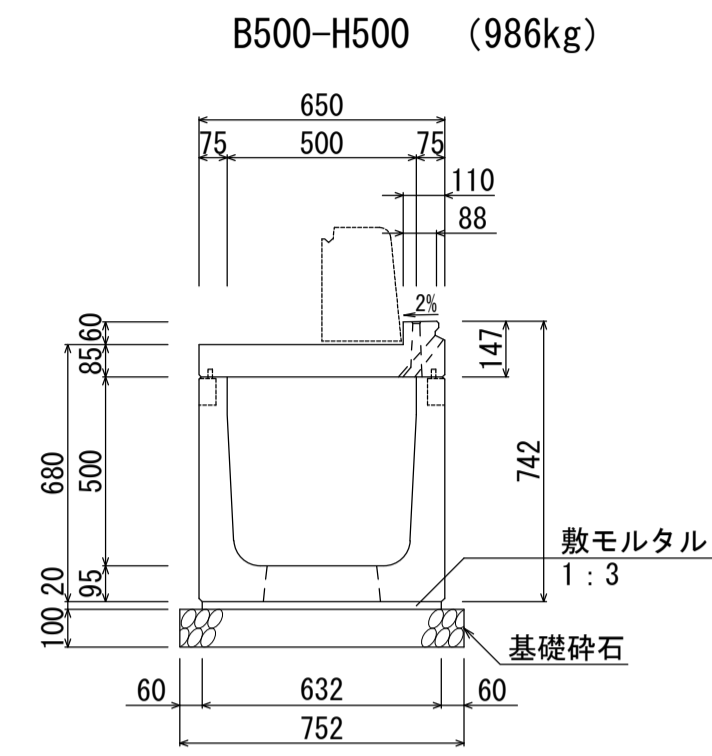


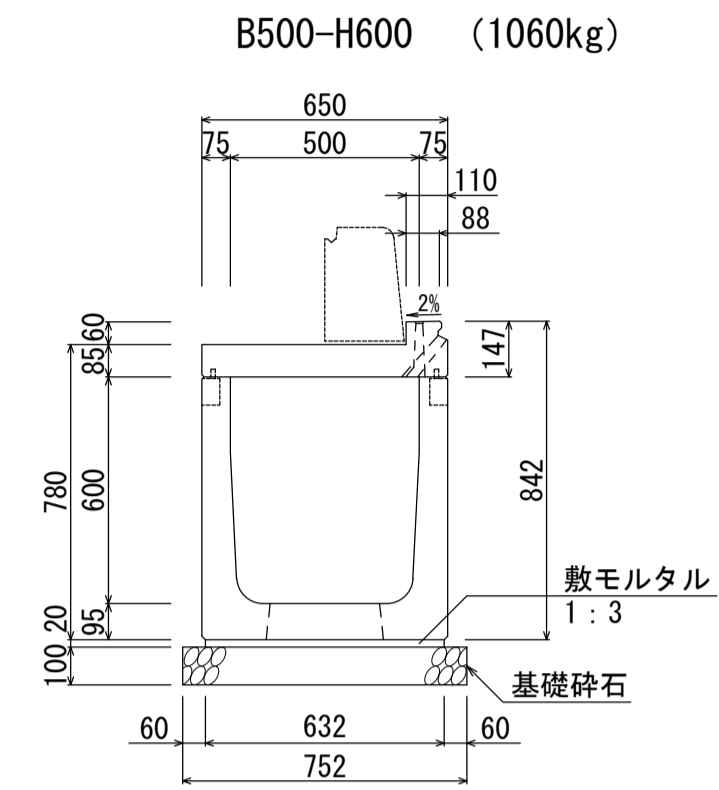


中央分離帯用管渠型側溝 (B500自由勾配型・標準部)

S=1:20

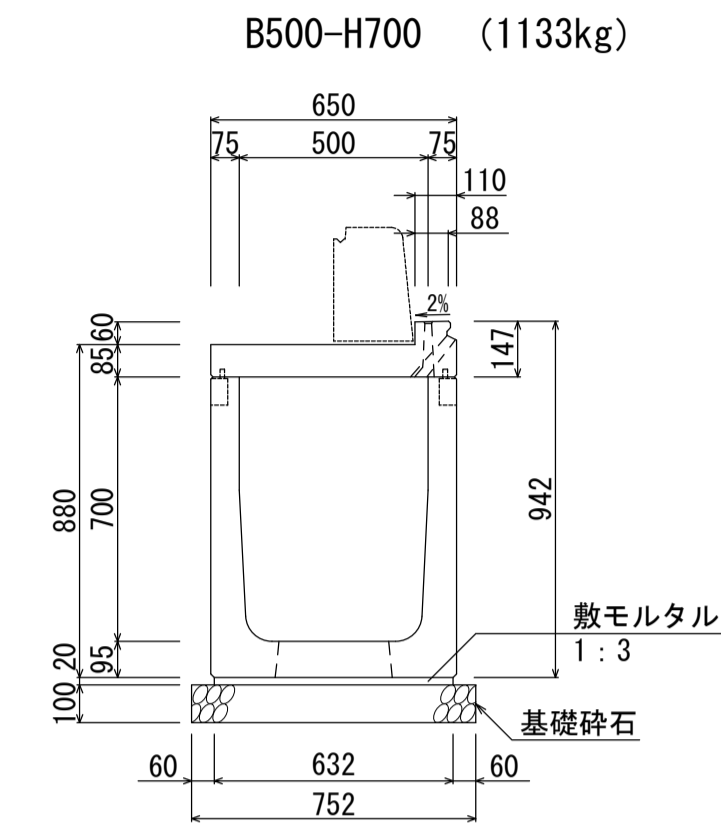


| 名称        | 規格        | 単位             | 数量    |
|-----------|-----------|----------------|-------|
| 自転車通行帯用側溝 | B500-H500 | 本              | 5.0   |
| 敷モルタル     | 1:3       | m <sup>3</sup> | 0.126 |
| 基礎砕石      | RC-40     | m <sup>2</sup> | 7.52  |



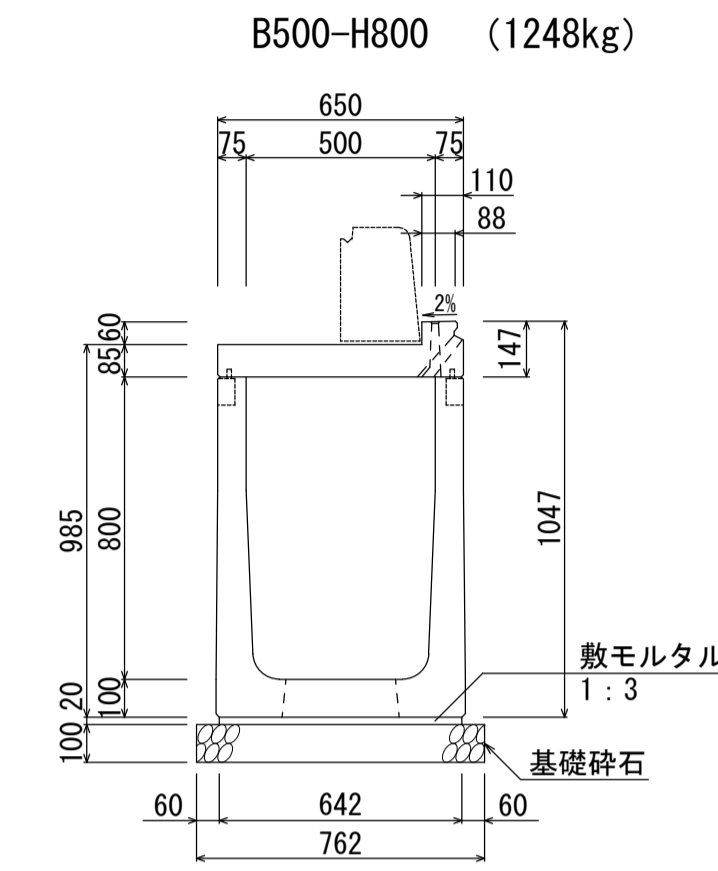
材料表 (10m当り)

| 名称        | 規格        | 単位             | 数量    |
|-----------|-----------|----------------|-------|
| 自転車通行帯用側溝 | B500-H600 | 本              | 5.0   |
| 敷モルタル     | 1:3       | m <sup>3</sup> | 0.126 |
| 基礎砕石      | RC-40     | m <sup>2</sup> | 7.52  |



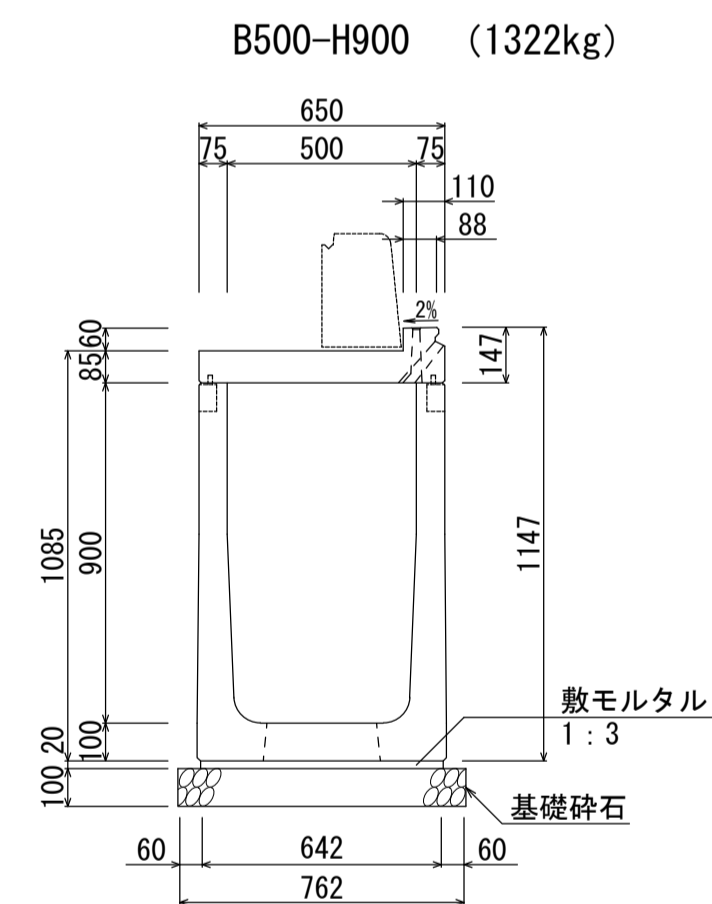
材料表 (10m当り)

| 名称        | 規格        | 単位             | 数量    |
|-----------|-----------|----------------|-------|
| 自転車通行帯用側溝 | B500-H700 | 本              | 5.0   |
| 敷モルタル     | 1:3       | m <sup>3</sup> | 0.126 |
| 基礎砕石      | RC-40     | m <sup>2</sup> | 7.52  |



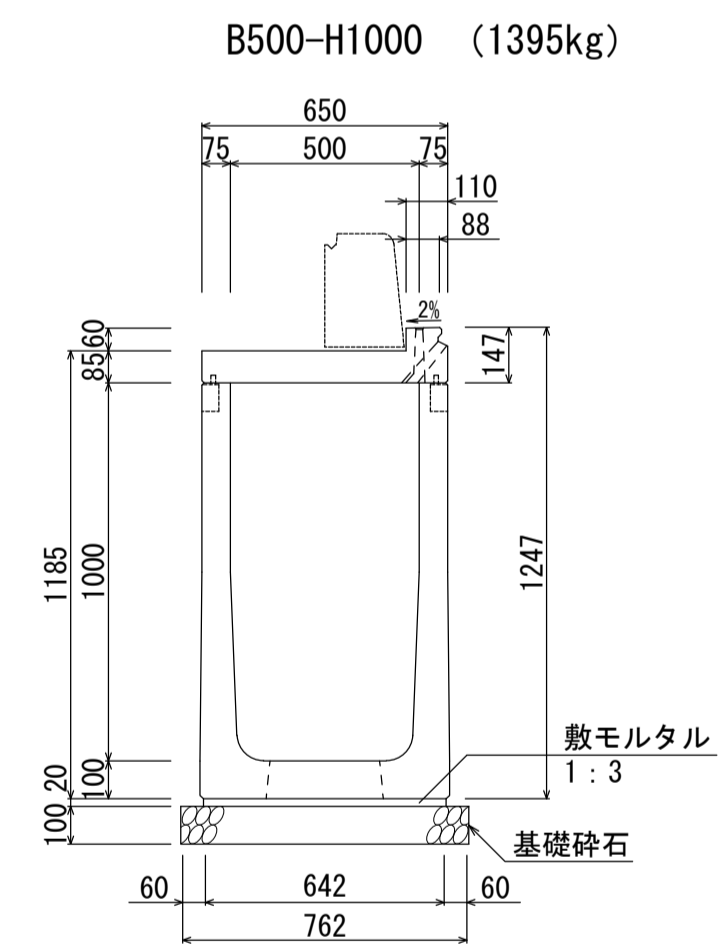
材料表 (10m当り)

| 名称        | 規格        | 単位             | 数量    |
|-----------|-----------|----------------|-------|
| 自転車通行帯用側溝 | B500-H800 | 本              | 5.0   |
| 敷モルタル     | 1:3       | m <sup>3</sup> | 0.128 |
| 基礎砕石      | RC-40     | m <sup>2</sup> | 7.62  |



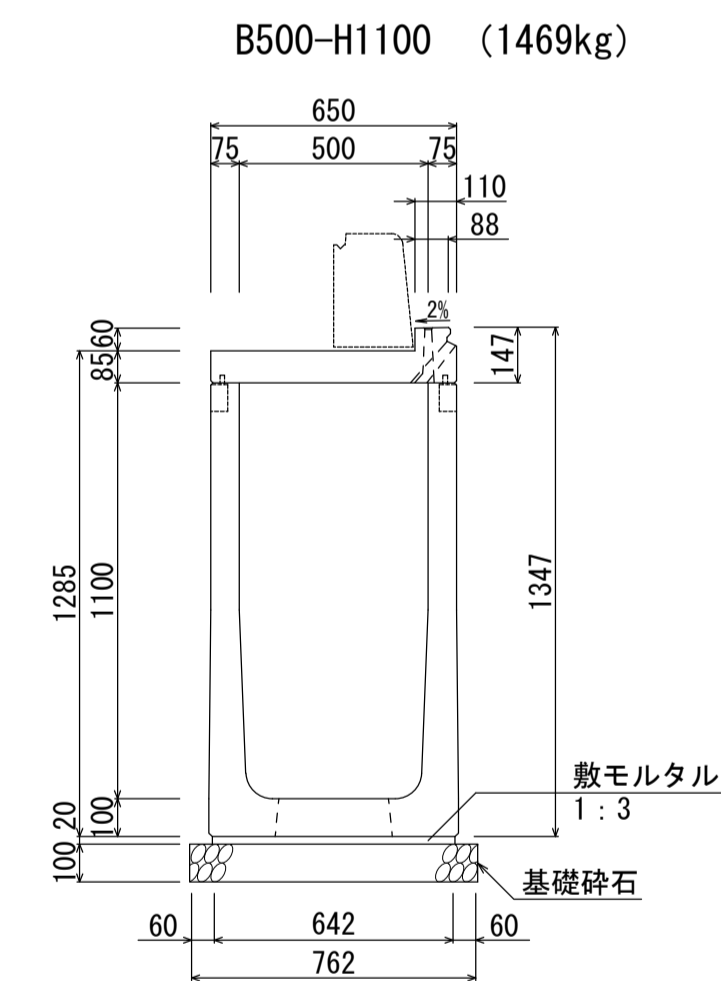
材料表 (10m当り)

| 名称        | 規格        | 単位             | 数量    |
|-----------|-----------|----------------|-------|
| 自転車通行帯用側溝 | B500-H900 | 本              | 5.0   |
| 敷モルタル     | 1:3       | m <sup>3</sup> | 0.128 |
| 基礎砕石      | RC-40     | m <sup>2</sup> | 7.62  |



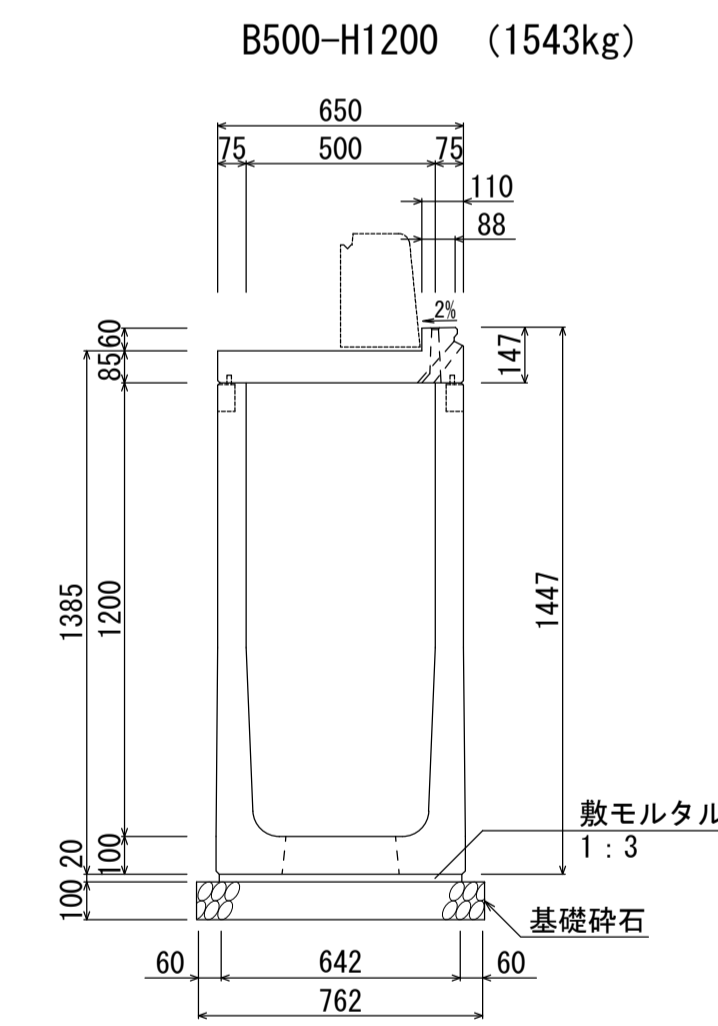
材料表 (10m当り)

| 名称        | 規格         | 単位             | 数量    |
|-----------|------------|----------------|-------|
| 自転車通行帯用側溝 | B500-H1000 | 本              | 5.0   |
| 敷モルタル     | 1:3        | m <sup>3</sup> | 0.128 |
| 基礎砕石      | RC-40      | m <sup>2</sup> | 7.62  |



材料表 (10m当り)

| 名称        | 規格         | 単位             | 数量    |
|-----------|------------|----------------|-------|
| 自転車通行帯用側溝 | B500-H1100 | 本              | 5.0   |
| 敷モルタル     | 1:3        | m <sup>3</sup> | 0.128 |
| 基礎砕石      | RC-40      | m <sup>2</sup> | 7.62  |



材料表 (10m当り)

| 名称        | 規格         | 単位             | 数量    |
|-----------|------------|----------------|-------|
| 自転車通行帯用側溝 | B500-H1200 | 本              | 5.0   |
| 敷モルタル     | 1:3        | m <sup>3</sup> | 0.128 |
| 基礎砕石      | RC-40      | m <sup>2</sup> | 7.62  |

|     |                             |    |          |
|-----|-----------------------------|----|----------|
| 名称  | 中央分離帯用管渠型側溝 (B500自由勾配型・標準部) |    |          |
| 縮尺  | 1:20                        | 日付 | 2024.6.1 |
| 会社名 | 藤岡コンクリート工業株式会社              |    |          |