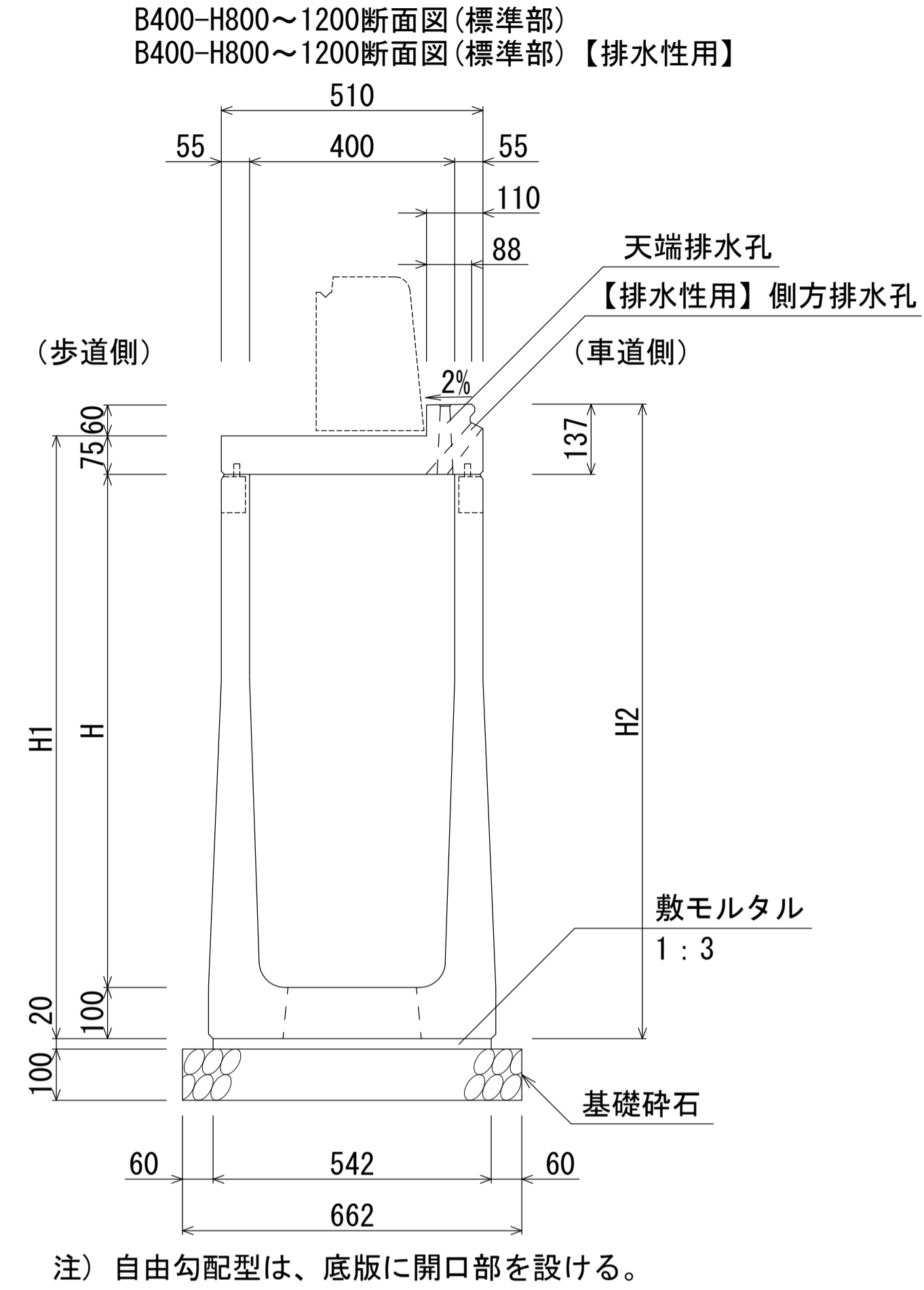
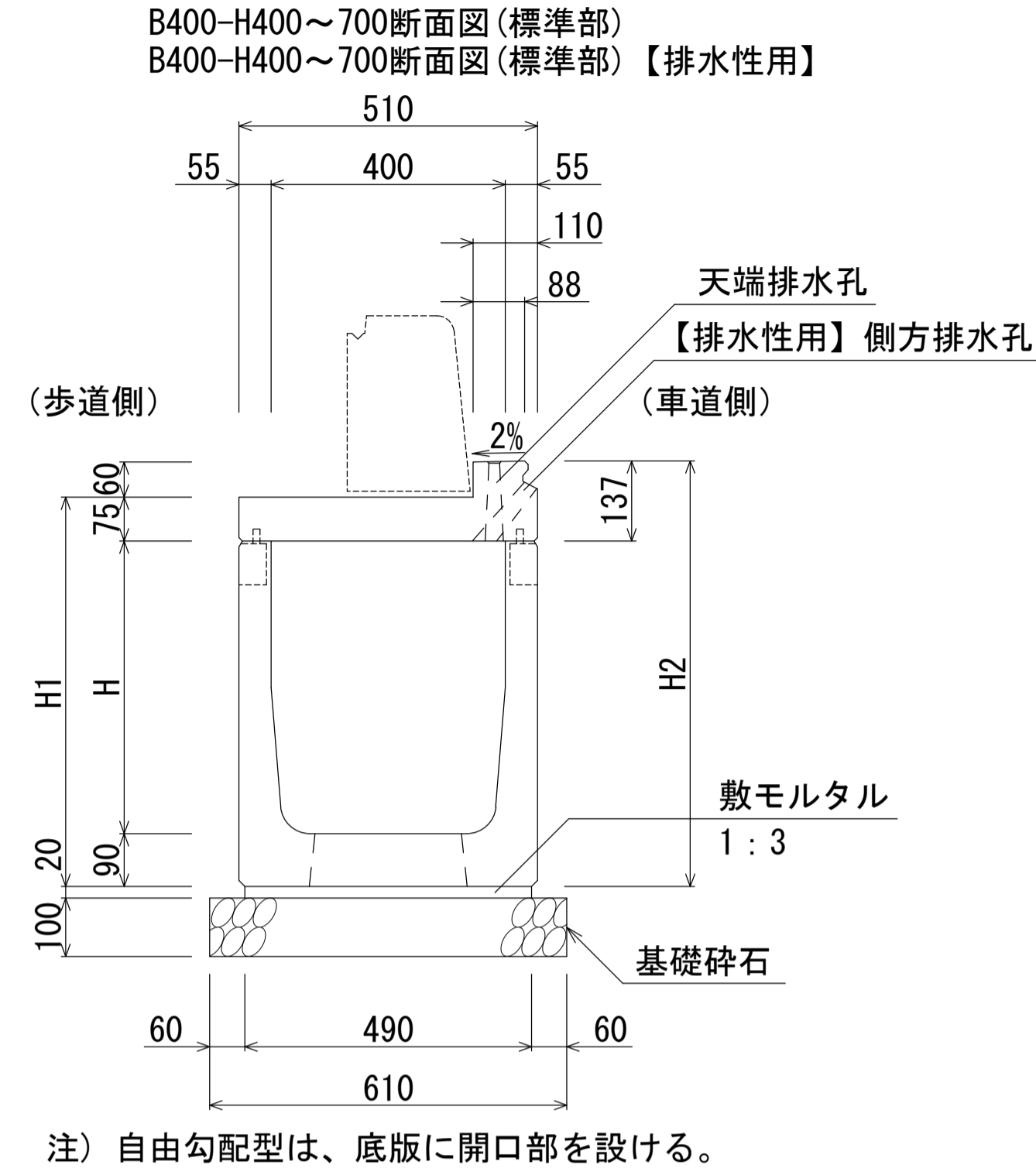


中央分離帯用管渠型側溝 (B400自由勾配型・標準部)

S=1:10



寸法表

名称	H	H1	H2	質量 (kg)
自由勾配型-40×40 (標準部)	400	565	627	649
自由勾配型-40×50 (標準部)	500	665	727	703
自由勾配型-40×60 (標準部)	600	765	827	757
自由勾配型-40×70 (標準部)	700	865	927	811

材料表

(10m当り)

種別	規格	単位	数量
中央分離帯用管渠型側溝	B400-H400~700 (標準部)	本	5.0
敷モルタル	1:3	m ³	0.098
基礎碎石	RC-40	m ²	6.10

寸法表

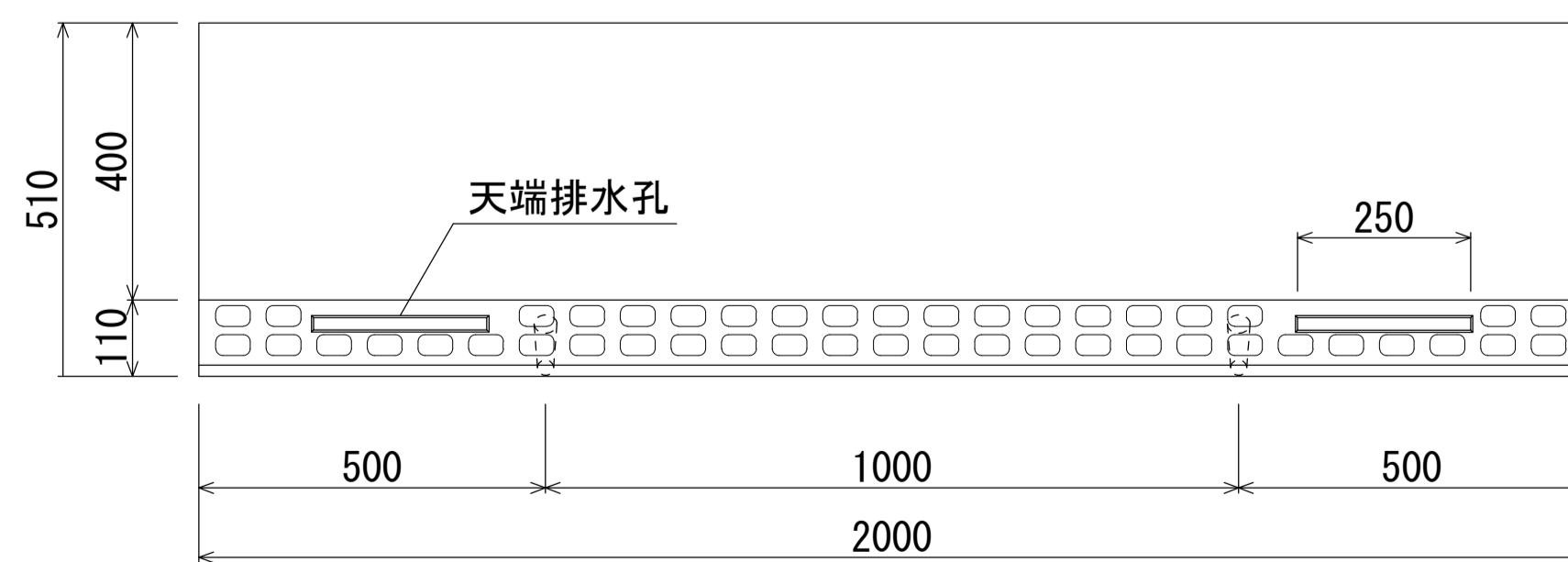
名称	H	H1	H2	質量 (kg)
自由勾配型-40×80 (標準部)	800	975	1037	1019
自由勾配型-40×90 (標準部)	900	1075	1137	1073
自由勾配型-40×100 (標準部)	1000	1175	1237	1127
自由勾配型-40×110 (標準部)	1100	1275	1337	1181
自由勾配型-40×120 (標準部)	1200	1375	1437	1234

材料表

(10m当り)

種別	規格	単位	数量
中央分離帯用管渠型側溝	B400-H800~1200 (標準部)	本	5.0
敷モルタル	1:3	m ³	0.108
基礎碎石	RC-40	m ²	6.62

B400型平面図 (標準部)



※エプロンには、すべり抵抗値を上げるため模様を付す。

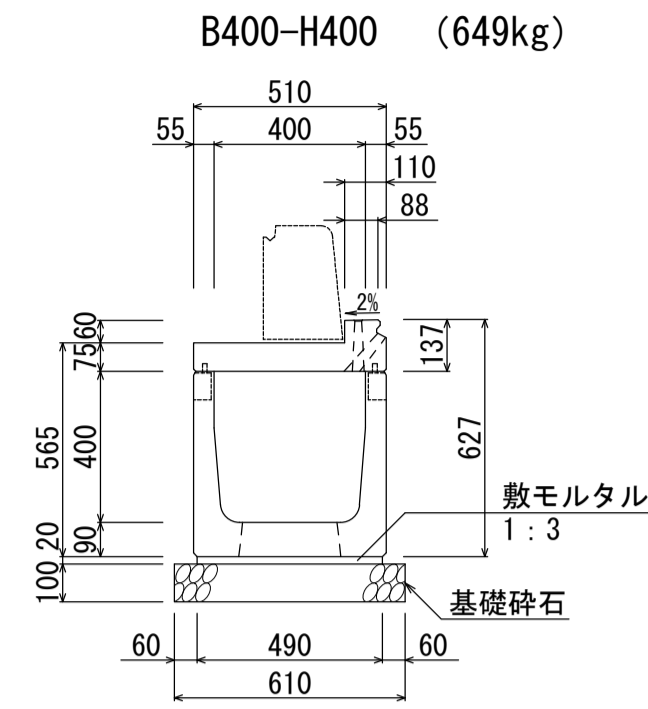
[留意事項]

- ・主として車道に平行して設置するものとする。
- ・許容通水幅は、路肩端部 (境界ブロックとの交点) から車道側~1mとする。
- ・標準部、集水部、柵部の配置の組み合わせにより必要な排水能力を確保すること。
- ・排水性舗装の場合は、浸透させた路面排水を排水するための側方排水孔を設けること。
- ・製品間の接合は、側溝に相互の一体性を確保し、接続部は十分な止水効果がある止水性材料 (止水ゴムスポンジ) による接合とする。

名称	中央分離帯用管渠型側溝 (B400自由勾配型・標準部)		
縮尺	1:10	日付	2024.2.1
会社名	藤岡コンクリート工業株式会社		

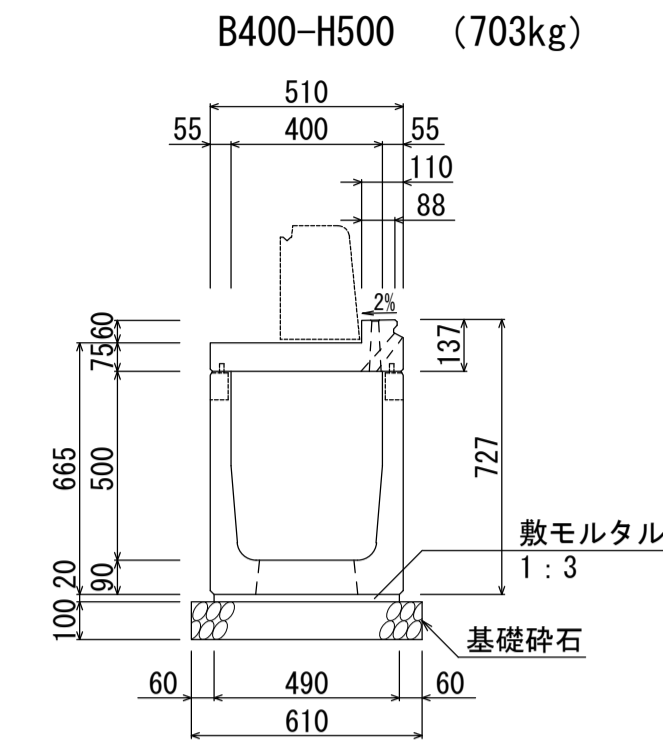
中央分離帯用管渠型側溝 (B400自由勾配型・標準部)

S=1:20



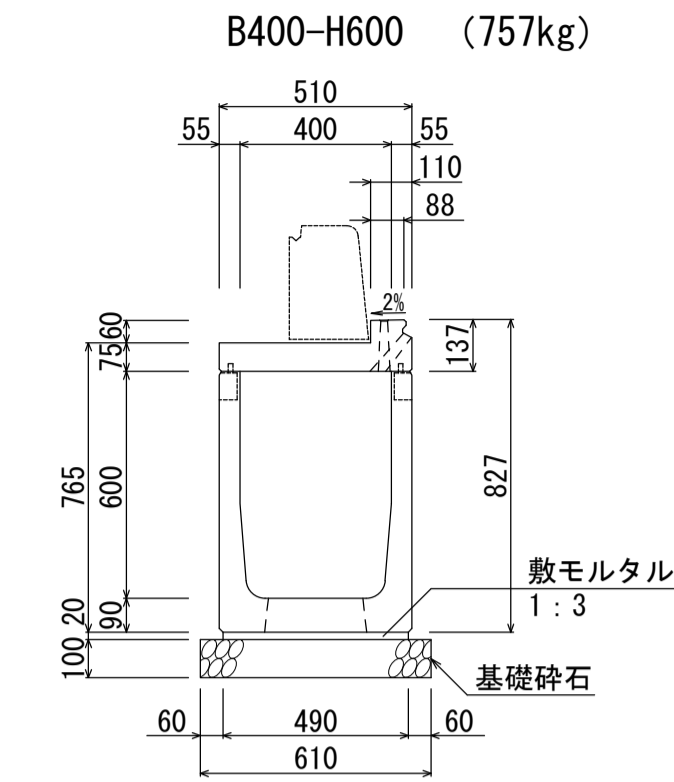
材料表 (10m当り)

名称	規格	単位	数量
中央分離帯用管渠型側溝	B400-H400	本	5.0
敷モルタル	1:3	m ³	0.098
基礎碎石	RC-40	m ²	6.10



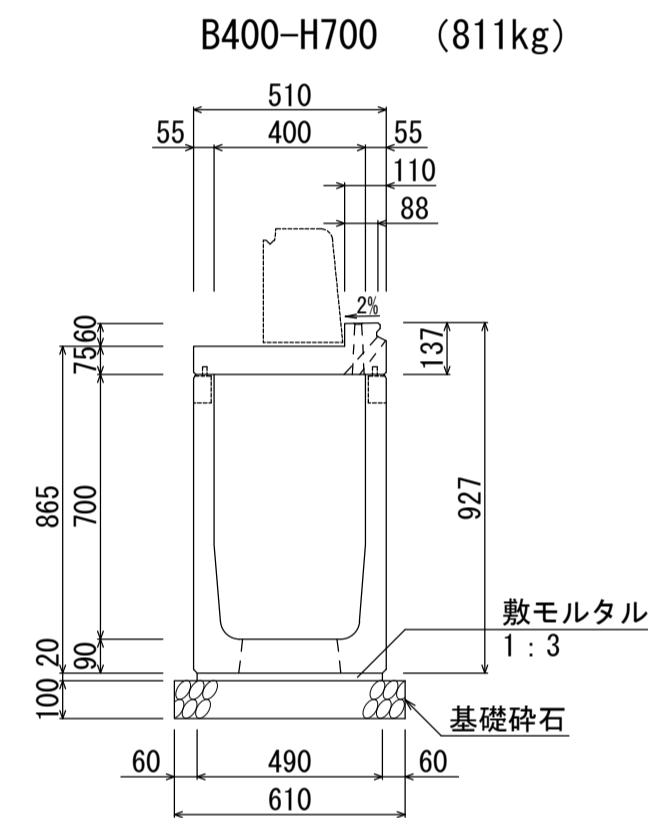
材料表 (10m当り)

名称	規格	単位	数量
中央分離帯用管渠型側溝	B400-H500	本	5.0
敷モルタル	1:3	m ³	0.098
基礎碎石	RC-40	m ²	6.10



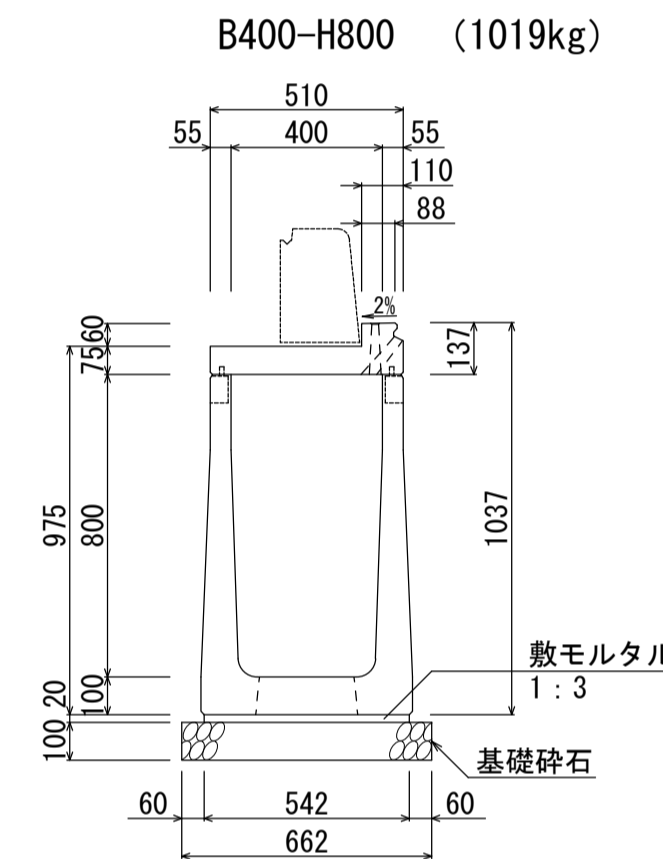
材料表 (10m当り)

名称	規格	単位	数量
中央分離帯用管渠型側溝	B400-H600	本	5.0
敷モルタル	1:3	m ³	0.098
基礎碎石	RC-40	m ²	6.10



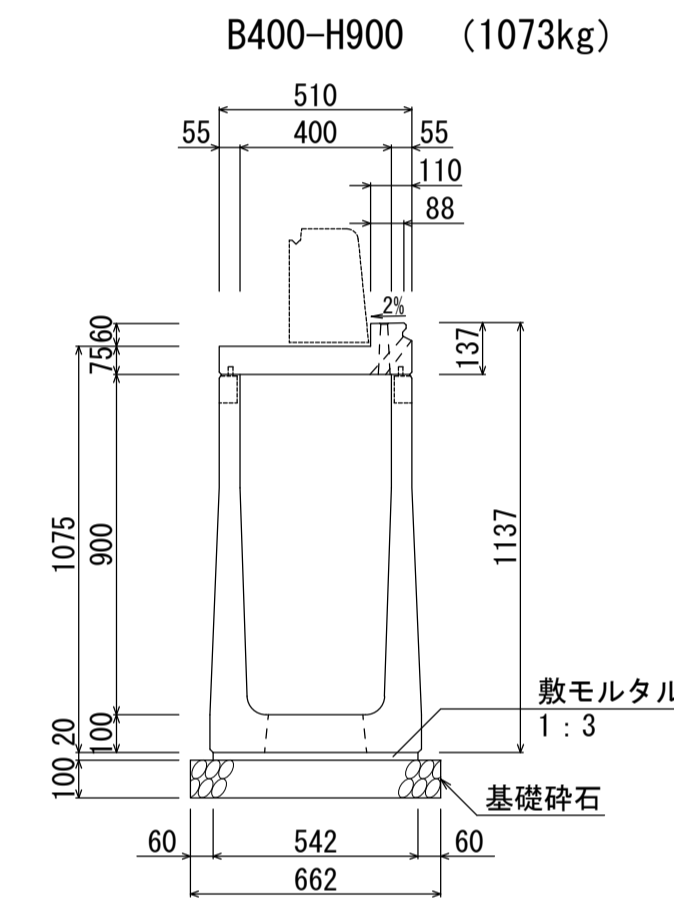
材料表 (10m当り)

名称	規格	単位	数量
中央分離帯用管渠型側溝	B400-H700	本	5.0
敷モルタル	1:3	m ³	0.098
基礎碎石	RC-40	m ²	6.10



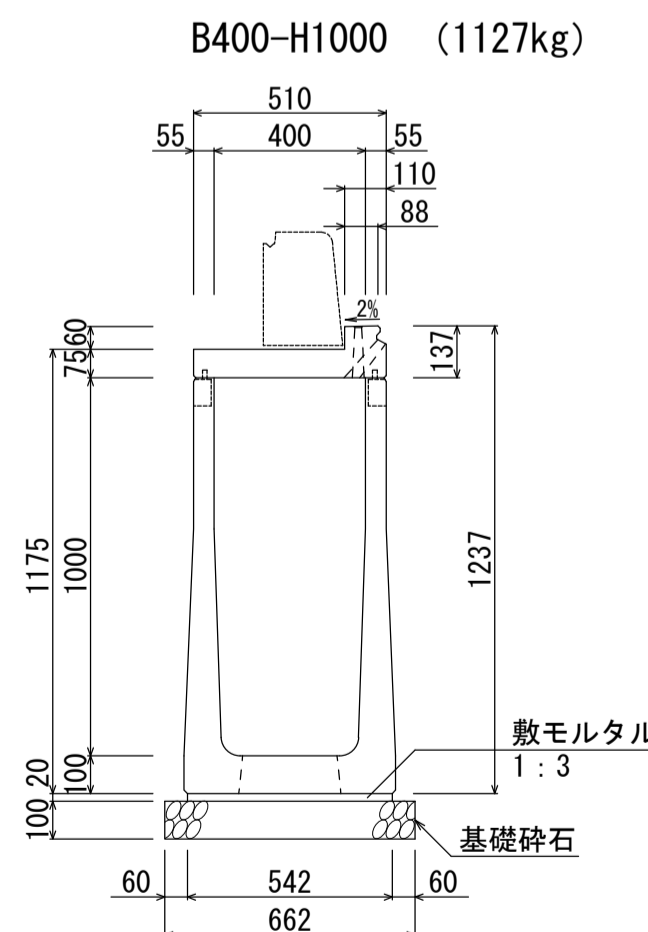
材料表 (10m当り)

名称	規格	単位	数量
中央分離帯用管渠型側溝	B400-H800	本	5.0
敷モルタル	1:3	m ³	0.108
基礎碎石	RC-40	m ²	6.62



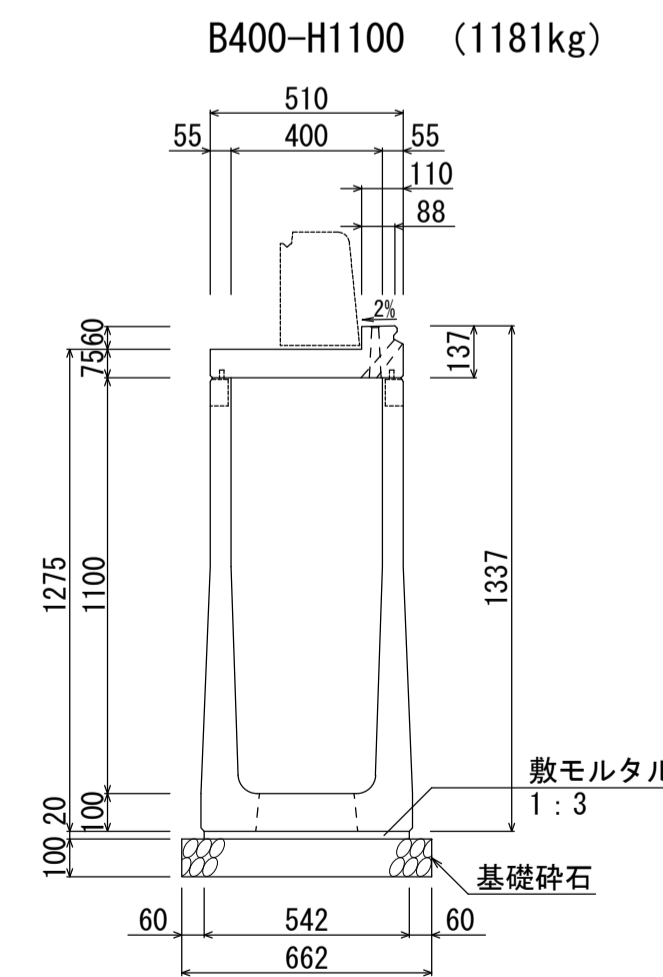
材料表 (10m当り)

名称	規格	単位	数量
中央分離帯用管渠型側溝	B400-H900	本	5.0
敷モルタル	1:3	m ³	0.108
基礎碎石	RC-40	m ²	6.62



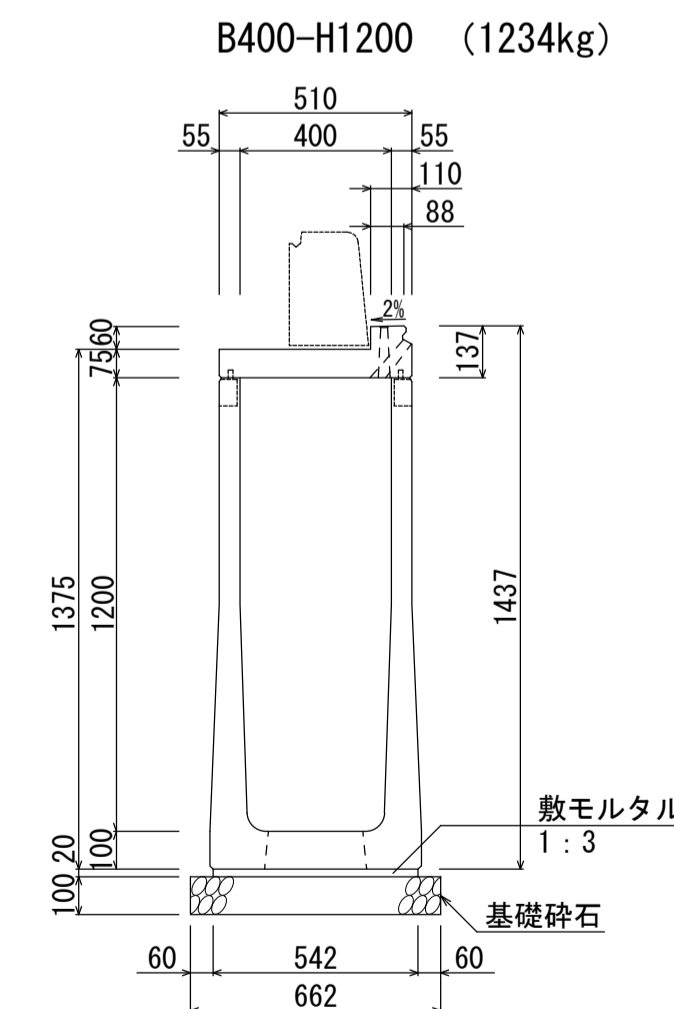
材料表 (10m当り)

名称	規格	単位	数量
中央分離帯用管渠型側溝	B400-H1000	本	5.0
敷モルタル	1:3	m ³	0.108
基礎碎石	RC-40	m ²	6.62



材料表 (10m当り)

名称	規格	単位	数量
中央分離帯用管渠型側溝	B400-H1100	本	5.0
敷モルタル	1:3	m ³	0.108
基礎碎石	RC-40	m ²	6.62



材料表 (10m当り)

名称	規格	単位	数量
中央分離帯用管渠型側溝	B400-H1200	本	5.0
敷モルタル	1:3	m ³	0.108
基礎碎石	RC-40	m ²	6.62

名称	中央分離帯用管渠型側溝 (B400自由勾配型・標準部)		
縮尺	1:20	日付	2024.2.1
会社名	藤岡コンクリート工業株式会社		