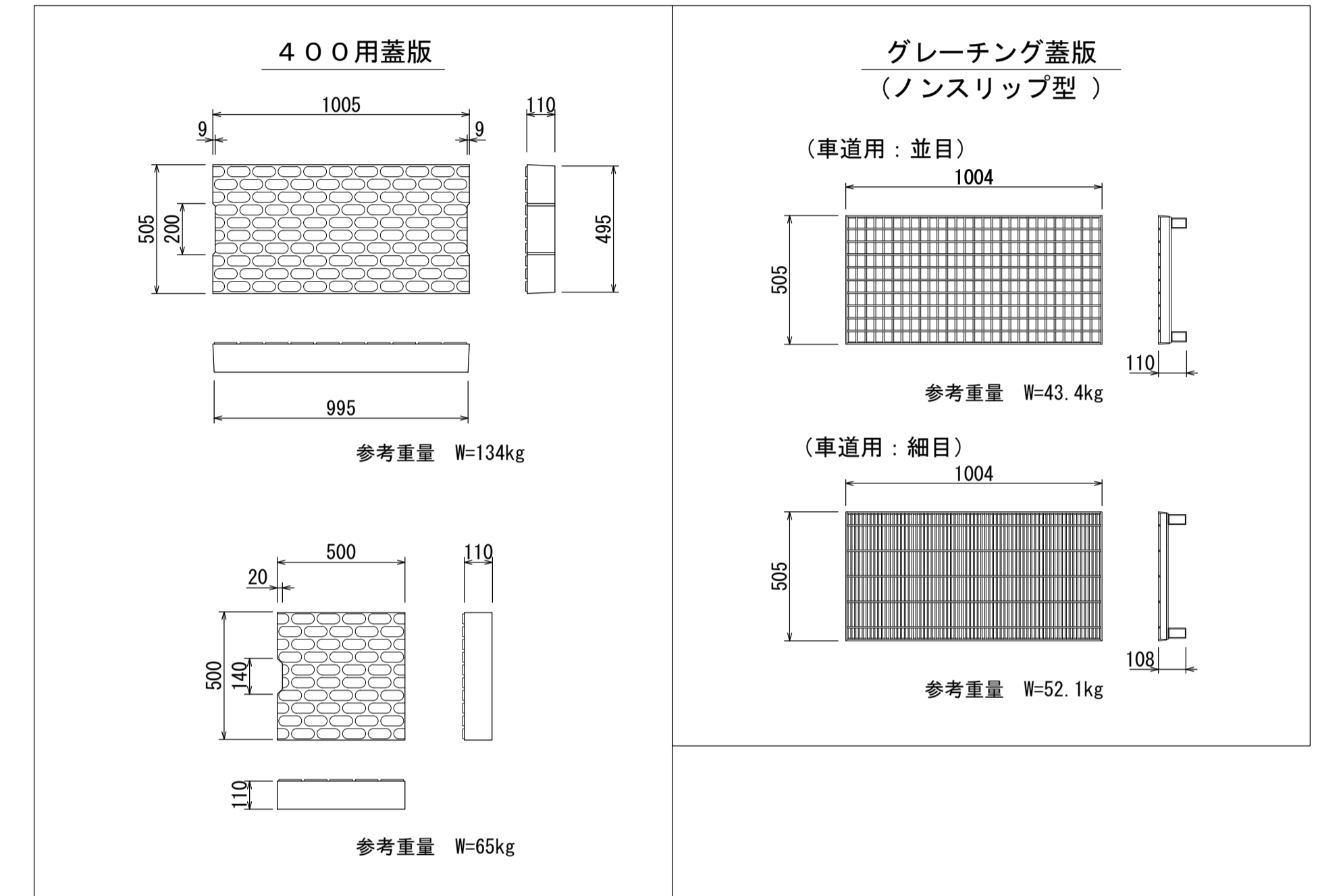
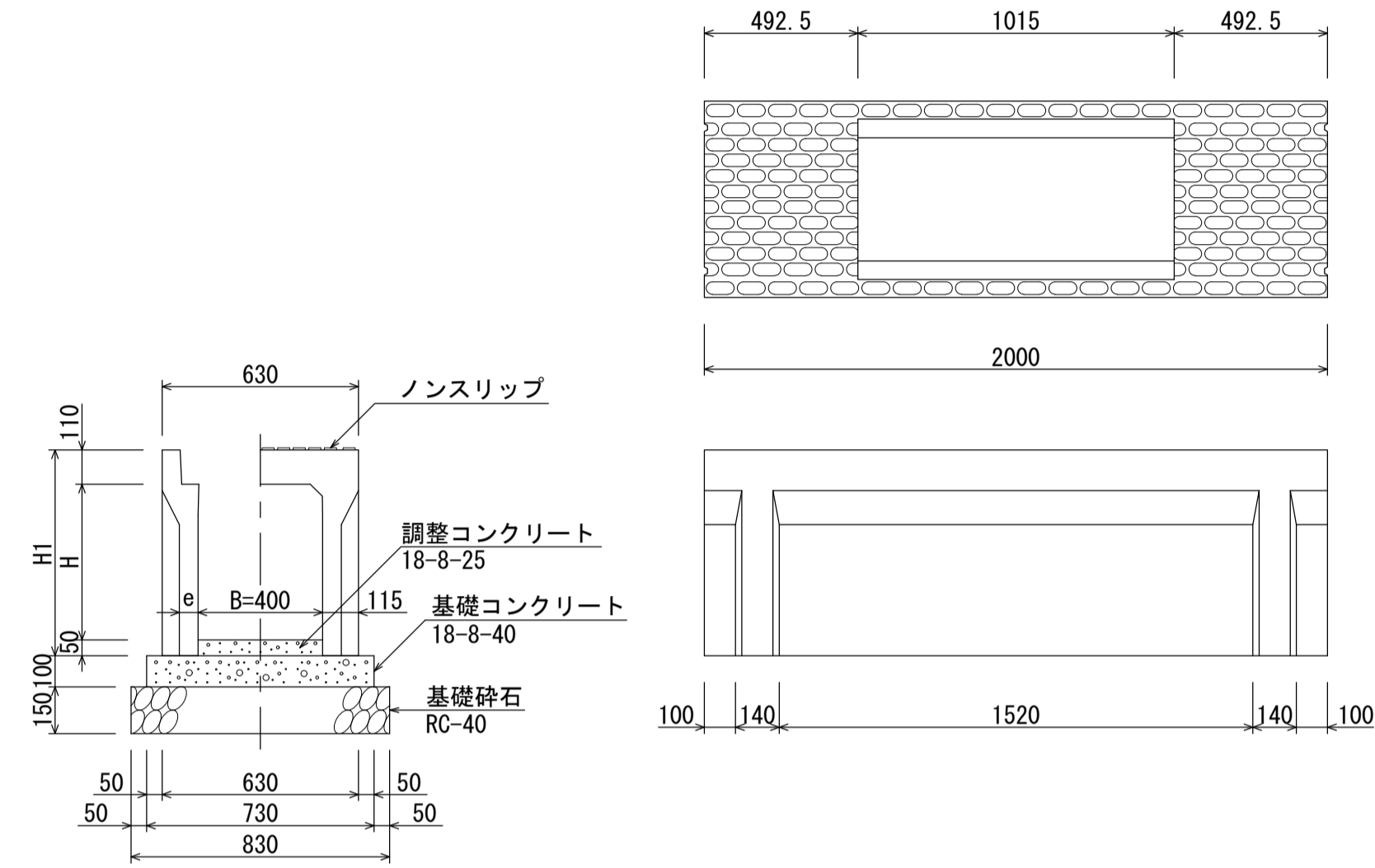


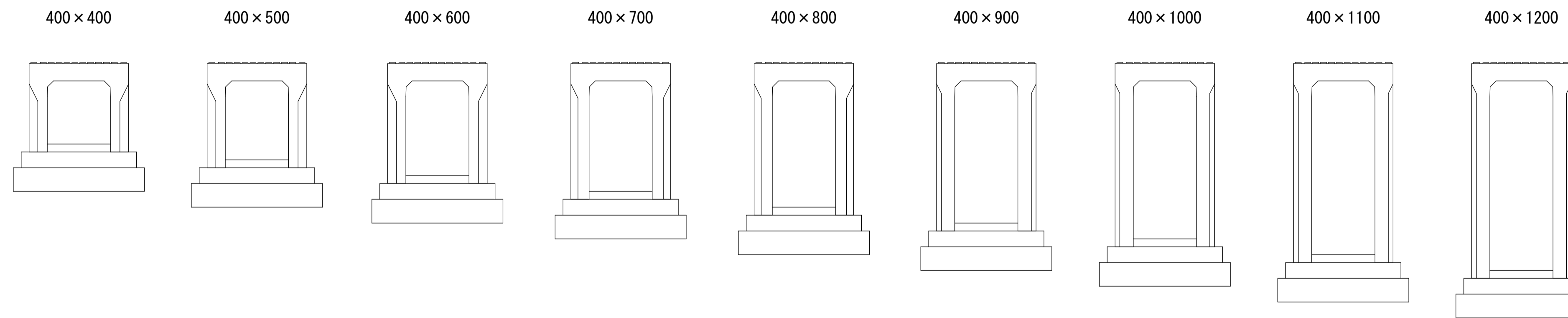
自由勾配側溝（縦断用）FSD400 基礎寸法及び材料表  
（バリアフリー対応型）

寸法及び単位当たり材料表

呼び名 (B×H)	参考重量 (kg)	寸法表(単位:mm)		材 料 表 (10m当り)				
		H1	e	製品本数 (本)	調整コンクリート (m <sup>2</sup> )	基礎コンクリート (m <sup>2</sup> )	基礎型枠 (m <sup>2</sup> )	基礎砕石 (m <sup>2</sup> )
400×400	523	560	60	5.0	0.200	0.730	2.0	8.30
400×500	587	660						
400×600	651	760						
400×700	768	860	70					
400×800	840	960						
400×900	1021	1060						
400×1000	1106	1160	85					
400×1100	1191	1260						
400×1200	1276	1360						



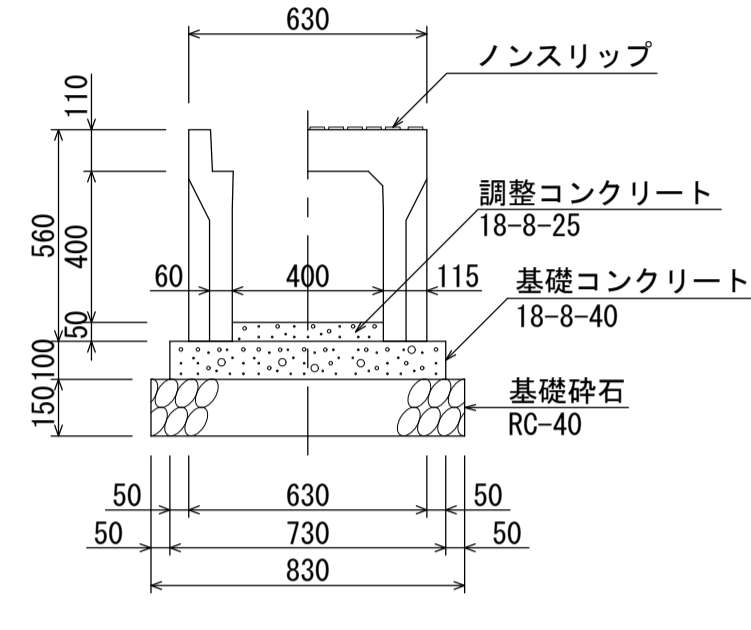
自由勾配側溝（縦断用）FSD400 断面図  
（バリアフリー対応型）



名称	自由勾配側溝（縦断用）FSD400		
縮尺	1:20	日付	2022.7.1
会社名	藤岡コンクリート工業株式会社		

自由勾配側溝（縦断用）FSD400 断面図及び材料表  
（バリアフリー対応型）

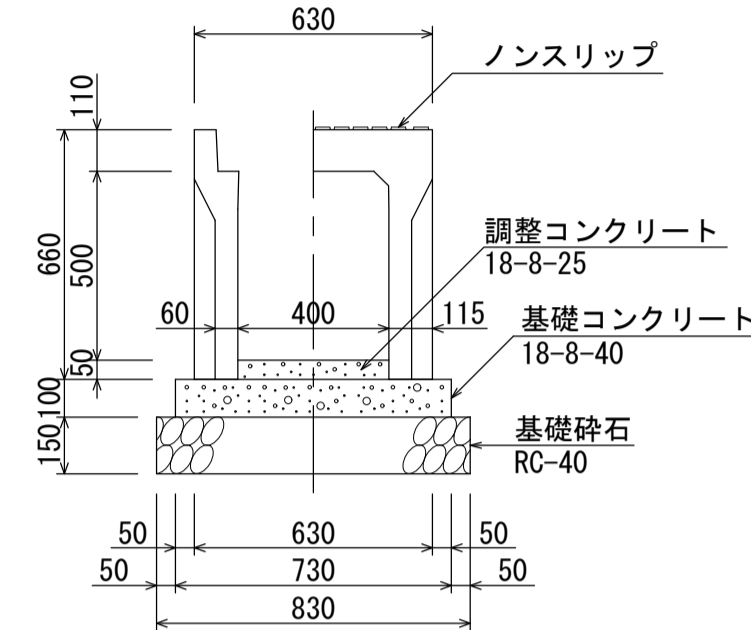
B400-H400 (523kg)



材料表 (10m当たり)

種別	規格	単位	数量
自由勾配側溝	B400-H400	本	5.0
調整コンクリート	18-8-25	m <sup>3</sup>	0.200
基礎コンクリート	18-8-40	m <sup>3</sup>	0.730
基礎型砕		m <sup>2</sup>	2.0
基礎砕石	RC-40	m <sup>2</sup>	8.30

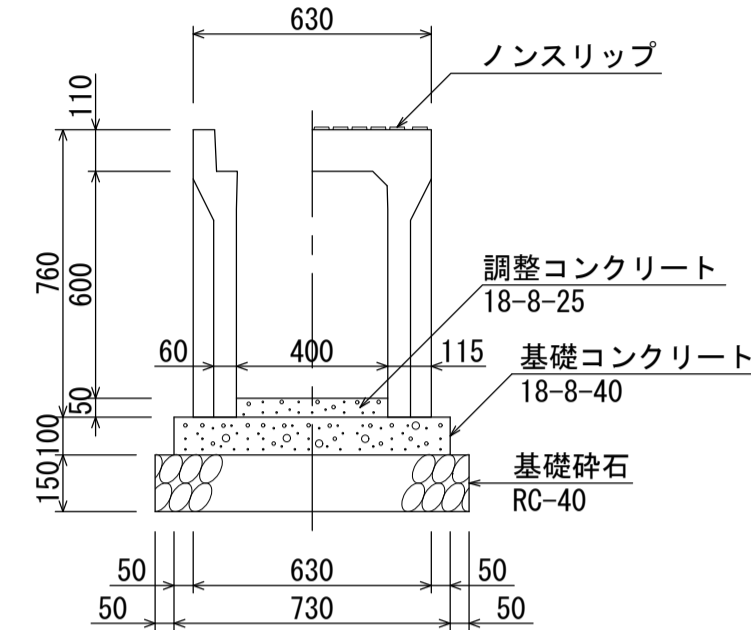
B400-H500 (587kg)



材料表 (10m当たり)

種別	規格	単位	数量
自由勾配側溝	B400-H500	本	5.0
調整コンクリート	18-8-25	m <sup>3</sup>	0.200
基礎コンクリート	18-8-40	m <sup>3</sup>	0.730
基礎型砕		m <sup>2</sup>	2.0
基礎砕石	RC-40	m <sup>2</sup>	8.30

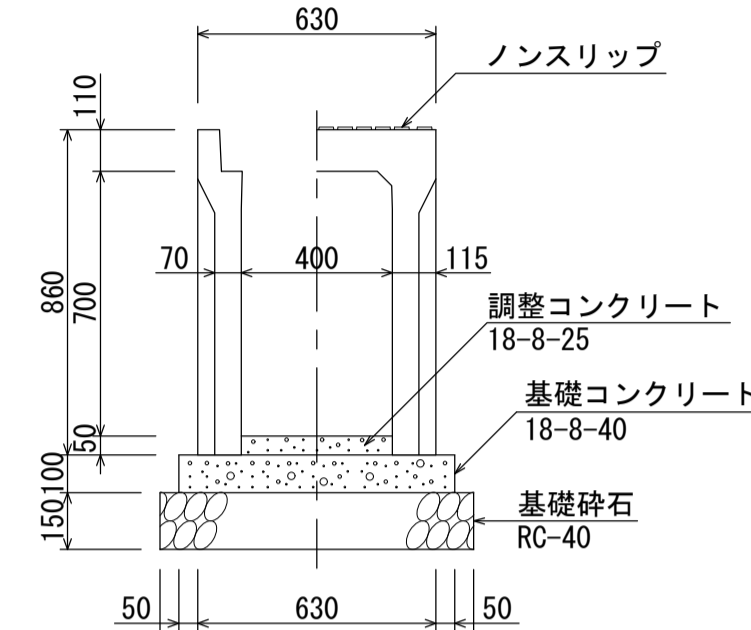
B400-H600 (651kg)



材料表 (10m当たり)

種別	規格	単位	数量
自由勾配側溝	B400-H600	本	5.0
調整コンクリート	18-8-25	m <sup>3</sup>	0.200
基礎コンクリート	18-8-40	m <sup>3</sup>	0.730
基礎型砕		m <sup>2</sup>	2.0
基礎砕石	RC-40	m <sup>2</sup>	8.30

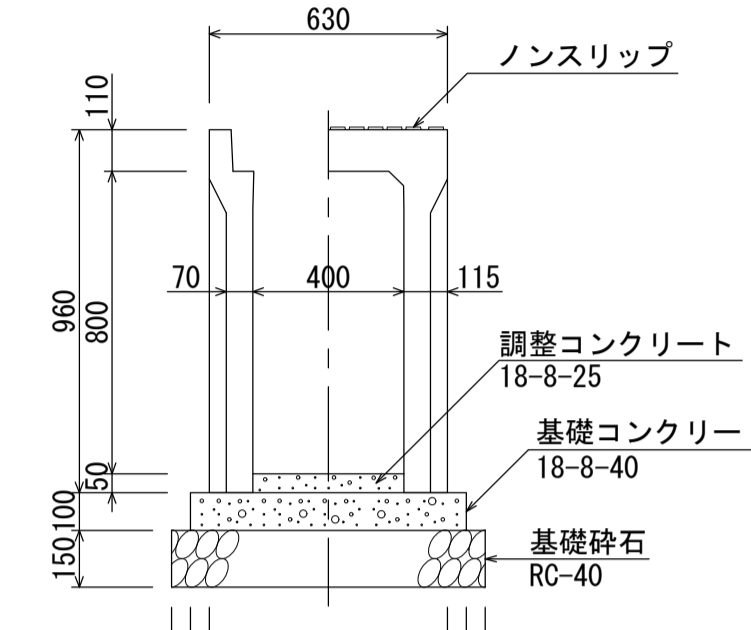
B400-H700 (768kg)



材料表 (10m当たり)

種別	規格	単位	数量
自由勾配側溝	B400-H700	本	5.0
調整コンクリート	18-8-25	m <sup>3</sup>	0.200
基礎コンクリート	18-8-40	m <sup>3</sup>	0.730
基礎型砕		m <sup>2</sup>	2.0
基礎砕石	RC-40	m <sup>2</sup>	8.30

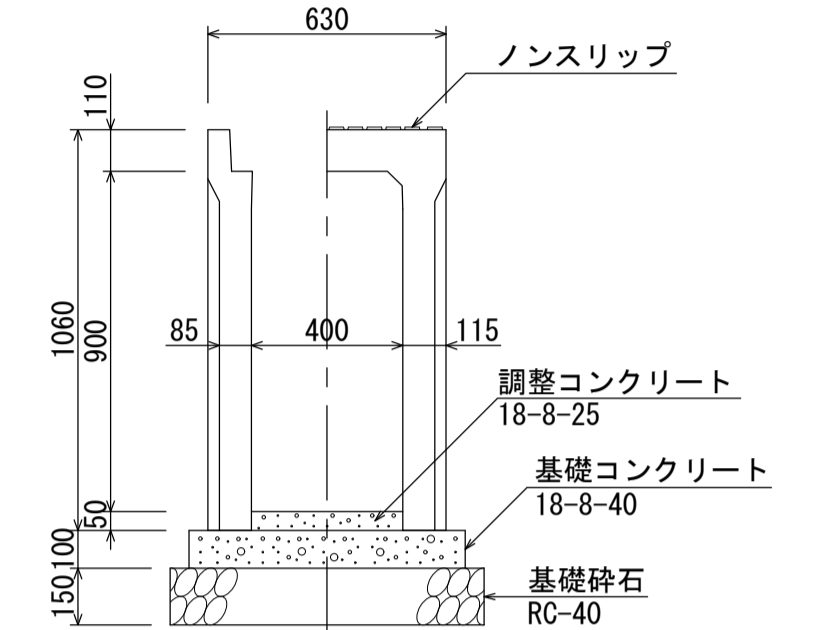
B400-H800 (840kg)



材料表 (10m当たり)

種別	規格	単位	数量
自由勾配側溝	B400-H800	本	5.0
調整コンクリート	18-8-25	m <sup>3</sup>	0.200
基礎コンクリート	18-8-40	m <sup>3</sup>	0.730
基礎型砕		m <sup>2</sup>	2.0
基礎砕石	RC-40	m <sup>2</sup>	8.30

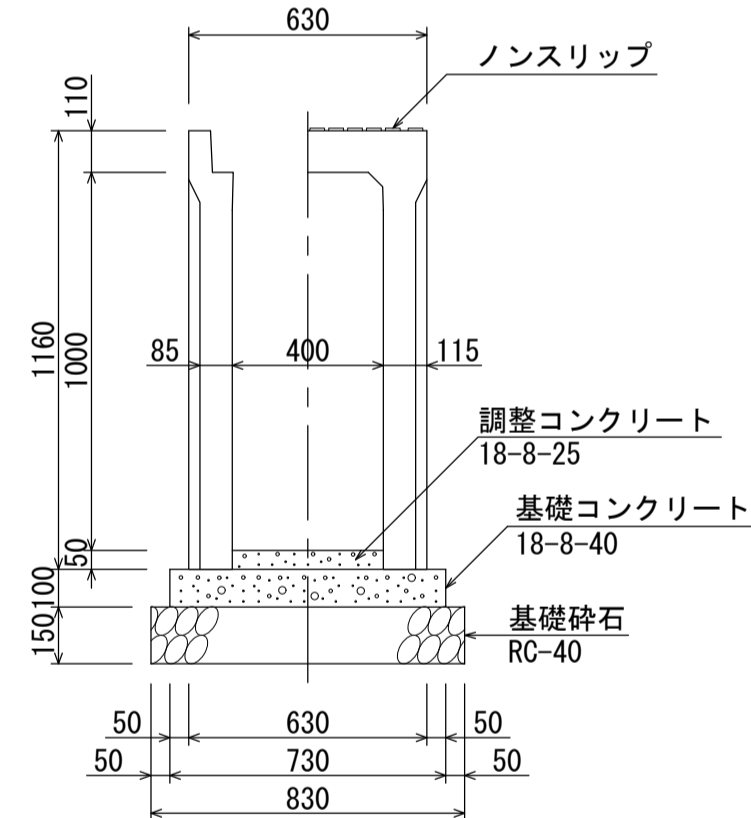
B400-H900 (1021kg)



材料表 (10m当たり)

種別	規格	単位	数量
自由勾配側溝	B400-H900	本	5.0
調整コンクリート	18-8-25	m <sup>3</sup>	0.200
基礎コンクリート	18-8-40	m <sup>3</sup>	0.730
基礎型砕		m <sup>2</sup>	2.0
基礎砕石	RC-40	m <sup>2</sup>	8.30

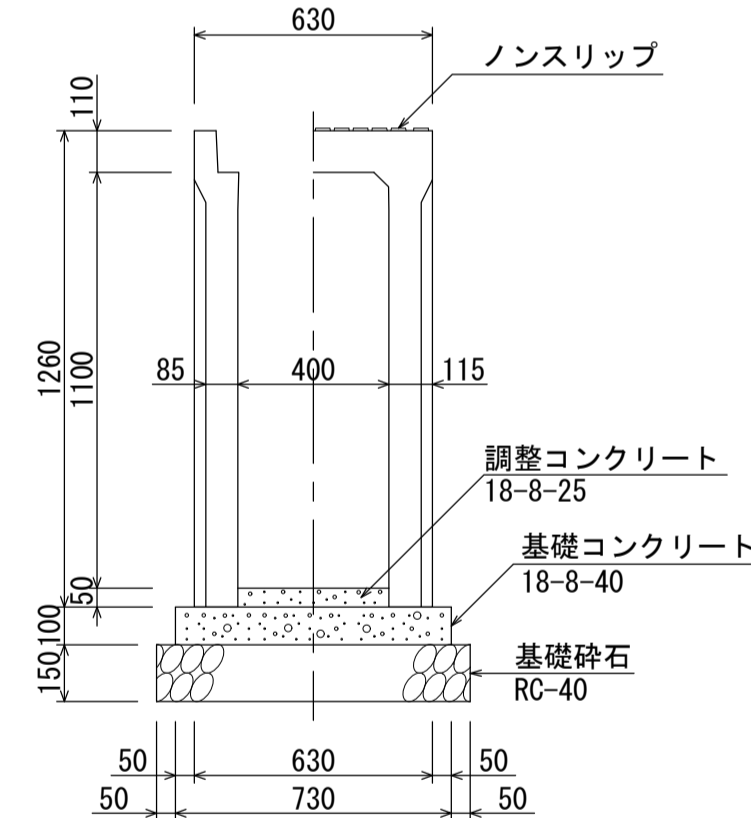
B400-H1000 (1106kg)



材料表 (10m当たり)

種別	規格	単位	数量
自由勾配側溝	B400-H1000	本	5.0
調整コンクリート	18-8-25	m <sup>3</sup>	0.200
基礎コンクリート	18-8-40	m <sup>3</sup>	0.730
基礎型砕		m <sup>2</sup>	2.0
基礎砕石	RC-40	m <sup>2</sup>	8.30

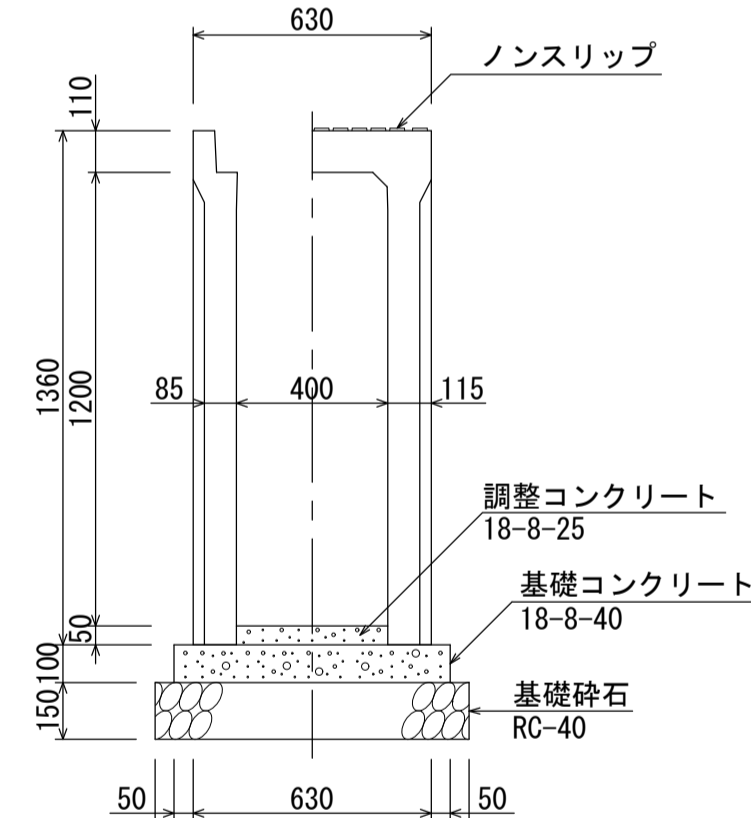
B400-H1100 (1191kg)



材料表 (10m当たり)

種別	規格	単位	数量
自由勾配側溝	B400-H1100	本	5.0
調整コンクリート	18-8-25	m <sup>3</sup>	0.200
基礎コンクリート	18-8-40	m <sup>3</sup>	0.730
基礎型砕		m <sup>2</sup>	2.0
基礎砕石	RC-40	m <sup>2</sup>	8.30

B400-H1200 (1276kg)



材料表 (10m当たり)

種別	規格	単位	数量
自由勾配側溝	B400-H1200	本	5.0
調整コンクリート	18-8-25	m <sup>3</sup>	0.200
基礎コンクリート	18-8-40	m <sup>3</sup>	0.730
基礎型砕		m <sup>2</sup>	2.0
基礎砕石	RC-40	m <sup>2</sup>	8.30

名称	自由勾配側溝（縦断用）FSD400		
縮尺	1:20	日付	2022.7.1
会社名	藤岡コンクリート工業株式会社		