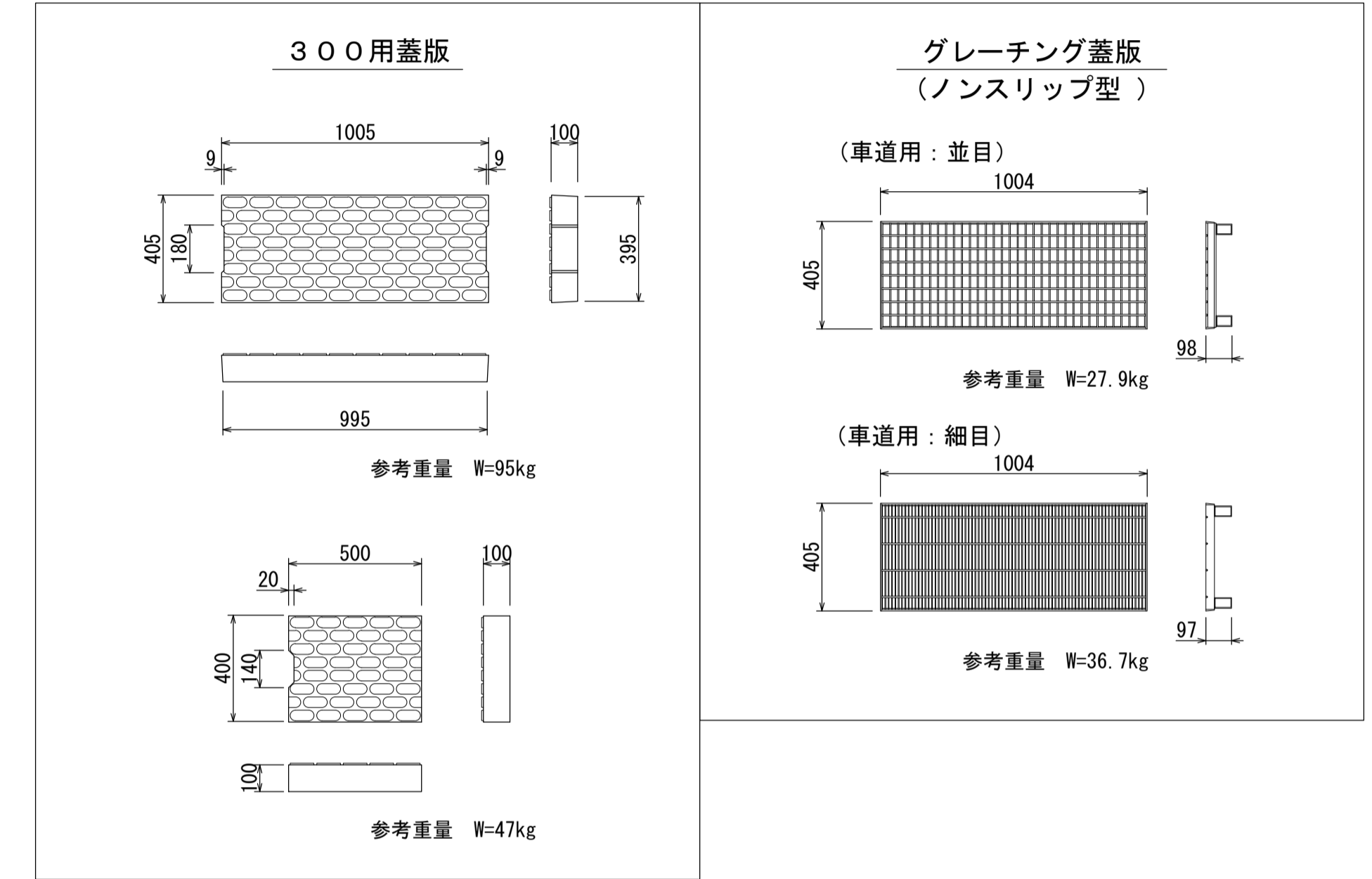
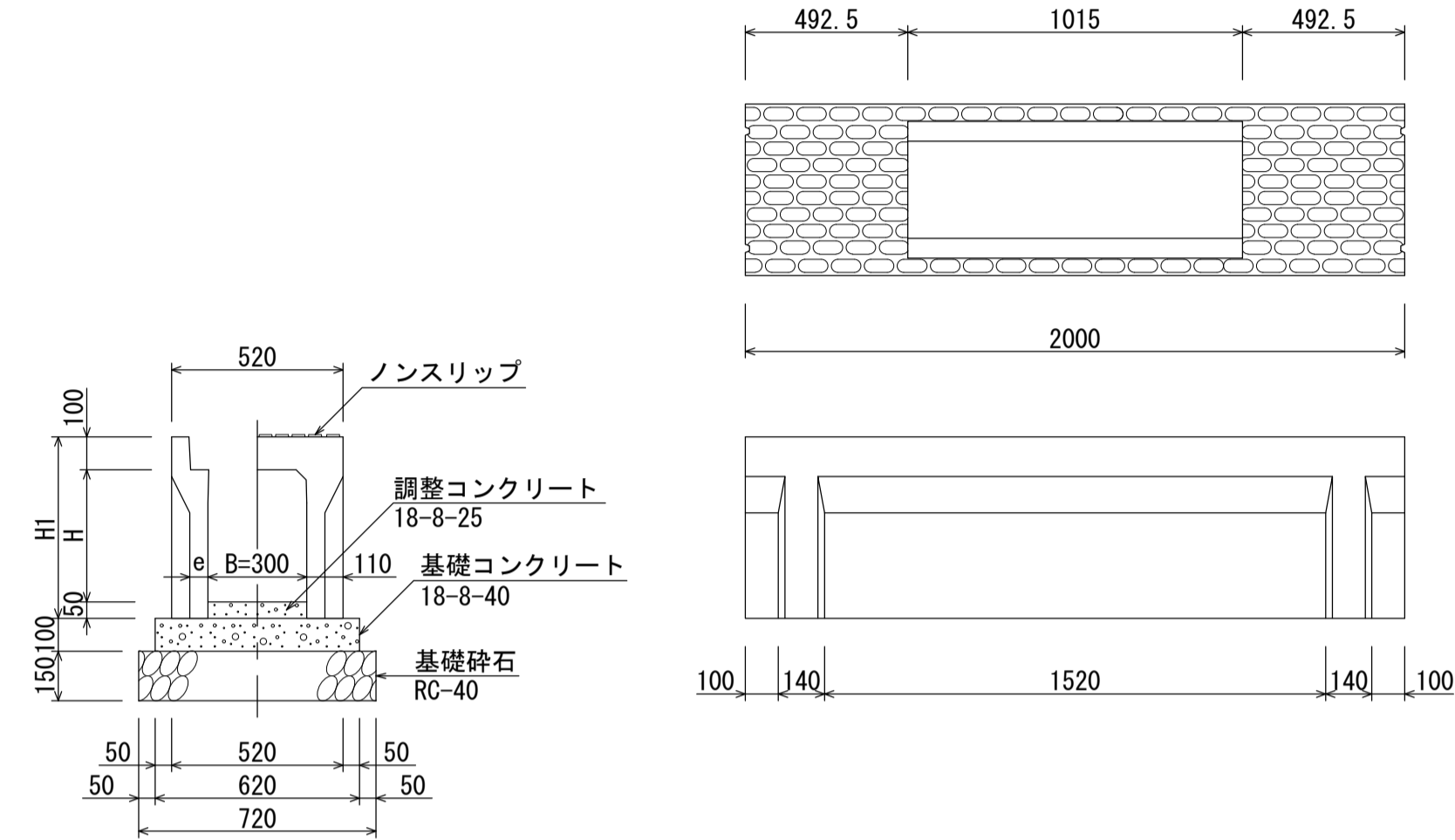


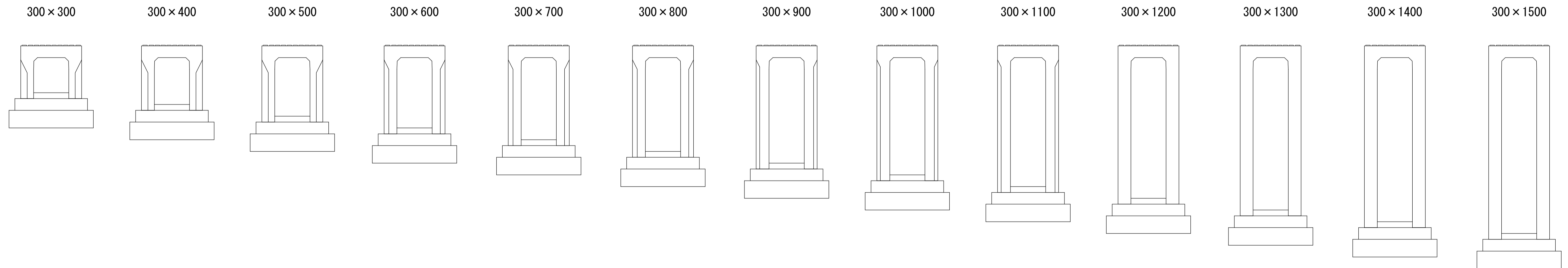
自由勾配側溝（縦断用）FSD300 基礎寸法及び材料表
（バリアフリー対応型）

寸法及び単位当たり材料表

呼び名 (B×H)	参考重量 (kg)	寸法表(単位:mm)		材 料 表 (10m当り)				
		H1	e	製品本数 (本)	調整コンクリート (m ²)	基礎コンクリート (m ²)	基礎型枠 (m ²)	基礎砕石 (m ²)
300×300	394	450	55	5.0	0.150	0.620	2.0	7.20
300×400	453	550						
300×500	512	650						
300×600	639	750						
300×700	711	850						
300×800	783	950						
300×900	927	1050						
300×1000	1008	1150						
300×1100	1088	1250						
300×1200	1527	1350						
300×1300	1633	1450						
300×1400	1739	1550						
300×1500	1844	1650						



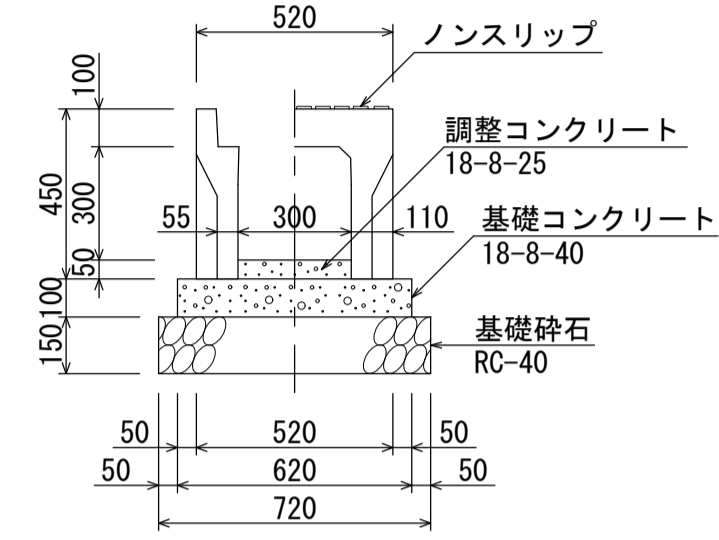
自由勾配側溝（縦断用）FSD300 断面図
（バリアフリー対応型）



名称	自由勾配側溝（縦断用）FSD300		
縮尺	1:20	日付	2022.7.1
会社名	藤岡コンクリート工業株式会社		

自由勾配側溝（縦断用）FSD300 断面図及び材料表
（バリアフリー対応型）

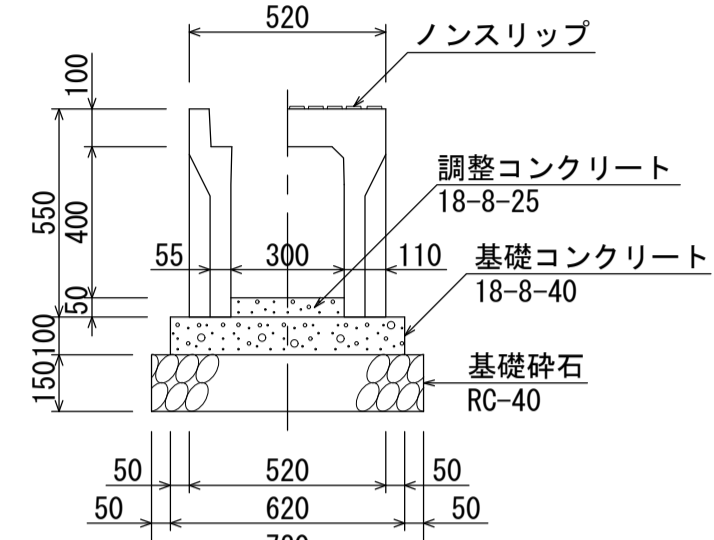
B300-H300 (394kg)



材料表 (10m当たり)

種別	規格	単位	数量
自由勾配側溝	B300-H300	本	5.0
調整コンクリート	18-8-25	m ³	0.150
基礎コンクリート	18-8-40	m ³	0.620
基礎型砕		m ²	2.0
基礎砕石	RC-40	m ²	7.20

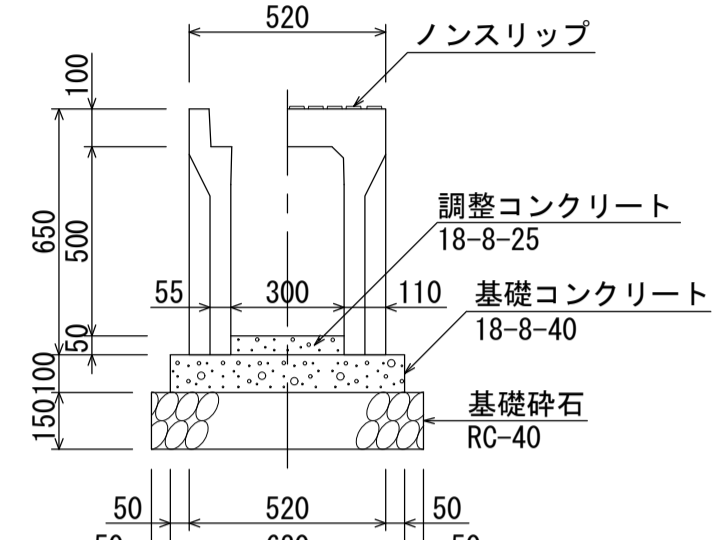
B300-H400 (453kg)



材料表 (10m当たり)

種別	規格	単位	数量
自由勾配側溝	B300-H400	本	5.0
調整コンクリート	18-8-25	m ³	0.150
基礎コンクリート	18-8-40	m ³	0.620
基礎型砕		m ²	2.0
基礎砕石	RC-40	m ²	7.20

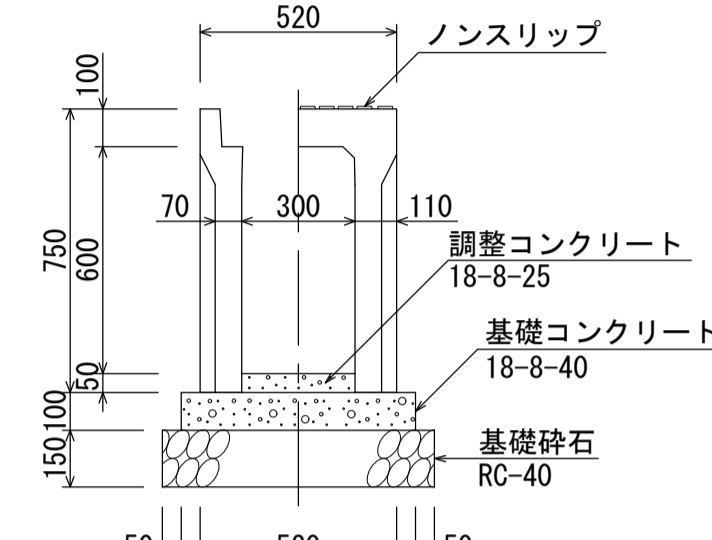
B300-H500 (512kg)



材料表 (10m当たり)

種別	規格	単位	数量
自由勾配側溝	B300-H500	本	5.0
調整コンクリート	18-8-25	m ³	0.150
基礎コンクリート	18-8-40	m ³	0.620
基礎型砕		m ²	2.0
基礎砕石	RC-40	m ²	7.20

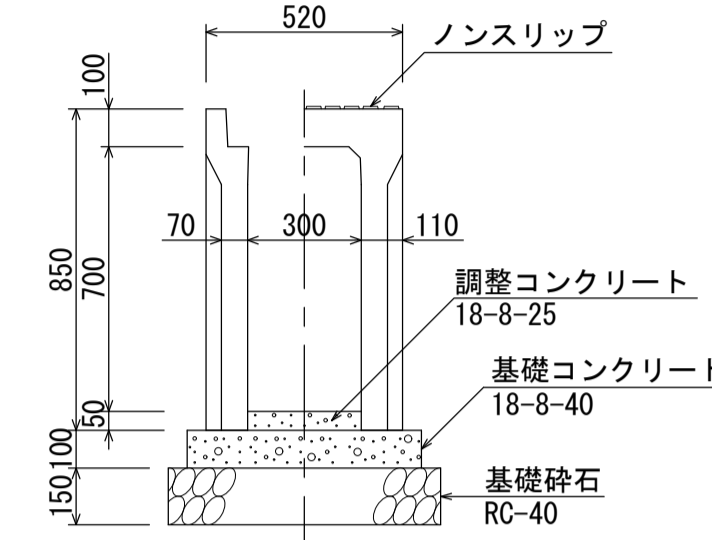
B300-H600 (639kg)



材料表 (10m当たり)

種別	規格	単位	数量
自由勾配側溝	B300-H600	本	5.0
調整コンクリート	18-8-25	m ³	0.150
基礎コンクリート	18-8-40	m ³	0.620
基礎型砕		m ²	2.0
基礎砕石	RC-40	m ²	7.20

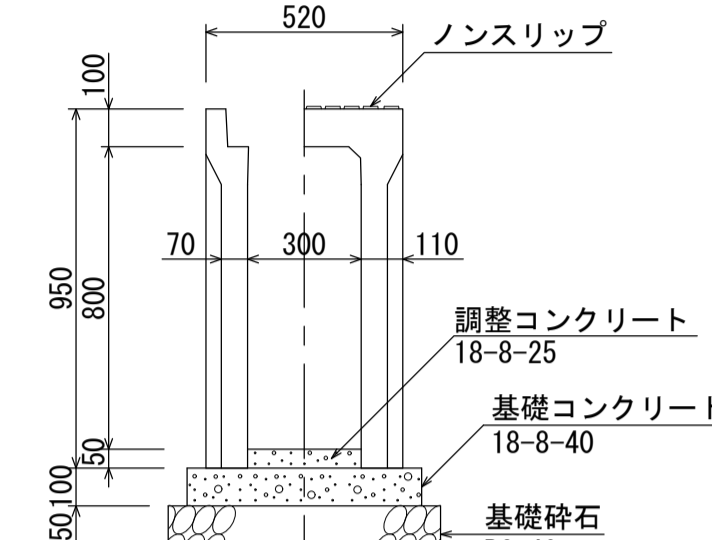
B300-H700 (711kg)



材料表 (10m当たり)

種別	規格	単位	数量
自由勾配側溝	B300-H700	本	5.0
調整コンクリート	18-8-25	m ³	0.150
基礎コンクリート	18-8-40	m ³	0.620
基礎型砕		m ²	2.0
基礎砕石	RC-40	m ²	7.20

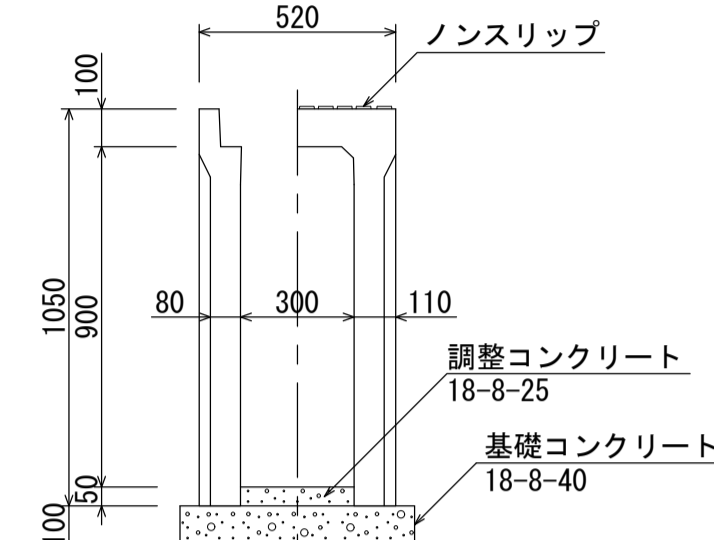
B300-H800 (783kg)



材料表 (10m当たり)

種別	規格	単位	数量
自由勾配側溝	B300-H800	本	5.0
調整コンクリート	18-8-25	m ³	0.150
基礎コンクリート	18-8-40	m ³	0.620
基礎型砕		m ²	2.0
基礎砕石	RC-40	m ²	7.20

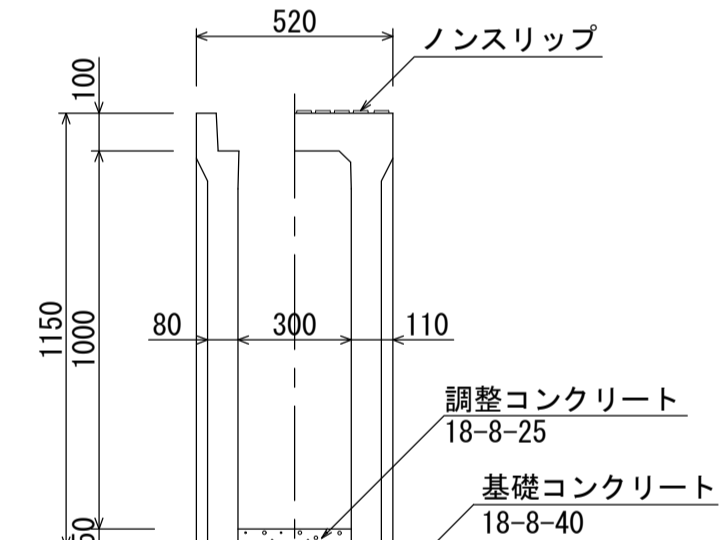
B300-H900 (927kg)



材料表 (10m当たり)

種別	規格	単位	数量
自由勾配側溝	B300-H900	本	5.0
調整コンクリート	18-8-25	m ³	0.150
基礎コンクリート	18-8-40	m ³	0.620
基礎型砕		m ²	2.0
基礎砕石	RC-40	m ²	7.20

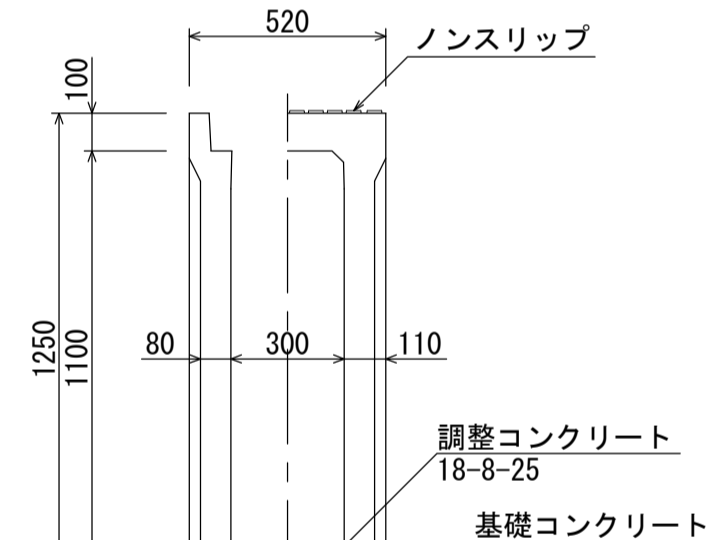
B300-H1000 (1008kg)



材料表 (10m当たり)

種別	規格	単位	数量
自由勾配側溝	B300-H1000	本	5.0
調整コンクリート	18-8-25	m ³	0.150
基礎コンクリート	18-8-40	m ³	0.620
基礎型砕		m ²	2.0
基礎砕石	RC-40	m ²	7.20

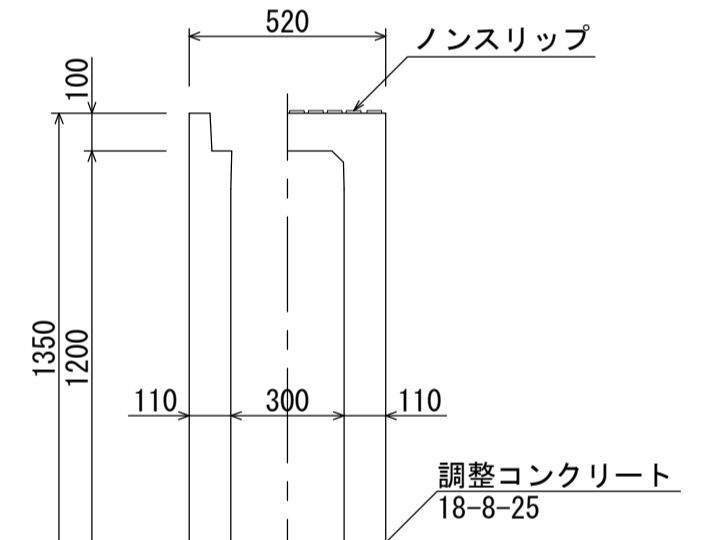
B300-H1100 (1088kg)



材料表 (10m当たり)

種別	規格	単位	数量
自由勾配側溝	B300-H1100	本	5.0
調整コンクリート	18-8-25	m ³	0.150
基礎コンクリート	18-8-40	m ³	0.620
基礎型砕		m ²	2.0
基礎砕石	RC-40	m ²	7.20

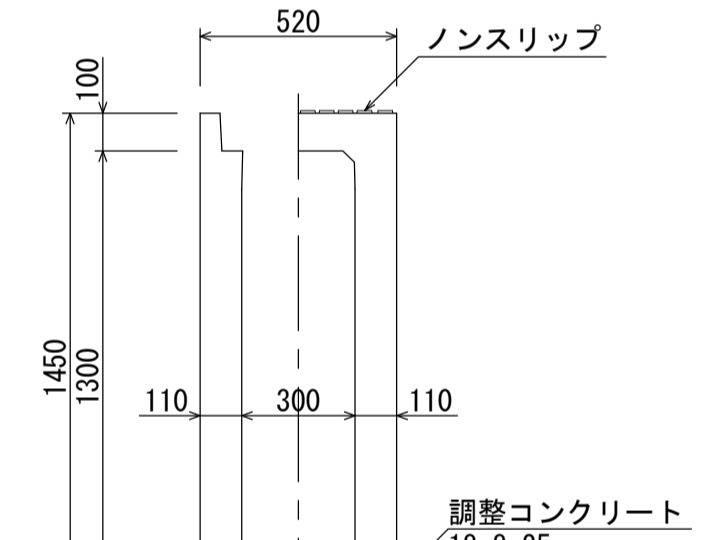
B300-H1200 (1527kg)



材料表 (10m当たり)

種別	規格	単位	数量
自由勾配側溝	B300-H1200	本	5.0
調整コンクリート	18-8-25	m ³	0.150
基礎コンクリート	18-8-40	m ³	0.620
基礎型砕		m ²	2.0
基礎砕石	RC-40	m ²	7.20

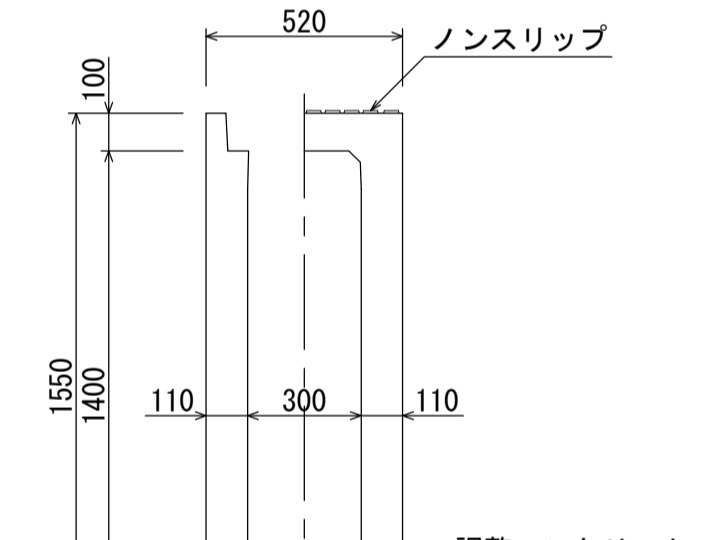
B300-H1300 (1633kg)



材料表 (10m当たり)

種別	規格	単位	数量
自由勾配側溝	B300-H1300	本	5.0
調整コンクリート	18-8-25	m ³	0.150
基礎コンクリート	18-8-40	m ³	0.620
基礎型砕		m ²	2.0
基礎砕石	RC-40	m ²	7.20

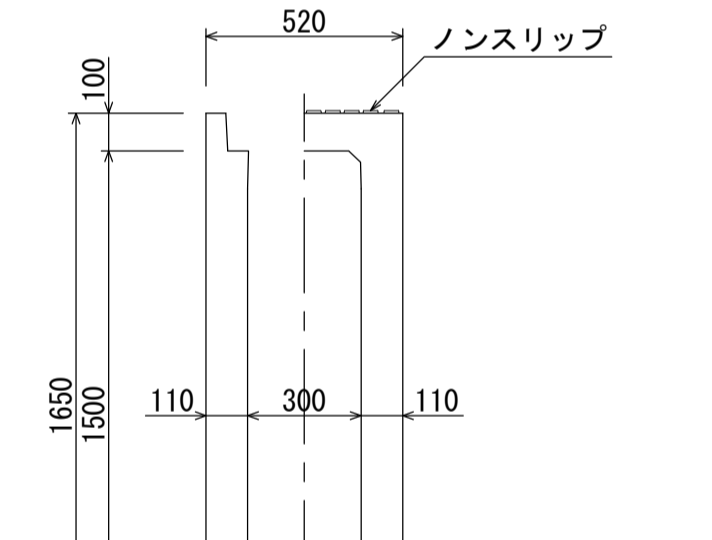
B300-H1400 (1739kg)



材料表 (10m当たり)

種別	規格	単位	数量
自由勾配側溝	B300-H1400	本	5.0
調整コンクリート	18-8-25	m ³	0.150
基礎コンクリート	18-8-40	m ³	0.620
基礎型砕		m ²	2.0
基礎砕石	RC-40	m ²	7.20

B300-H1500 (1844kg)



材料表 (10m当たり)

種別	規格	単位	数量
自由勾配側溝	B300-H1500	本	5.0
調整コンクリート	18-8-25	m ³	0.150
基礎コンクリート	18-8-40	m ³	0.620
基礎型砕		m ²	2.0
基礎砕石	RC-40	m ²	7.20

名称	自由勾配側溝（縦断用）FSD300		
縮尺	1:20	日付	2022.7.1
会社名	藤岡コンクリート工業株式会社		