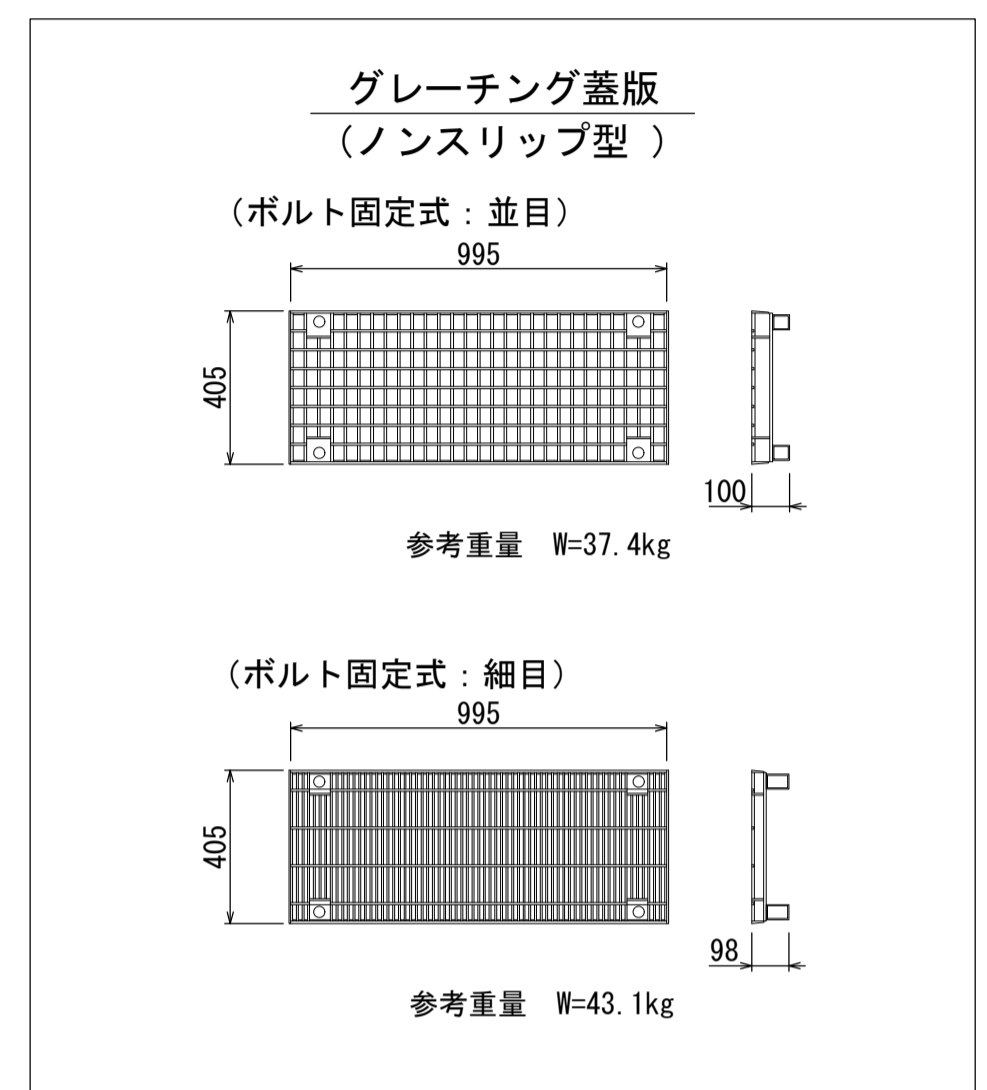
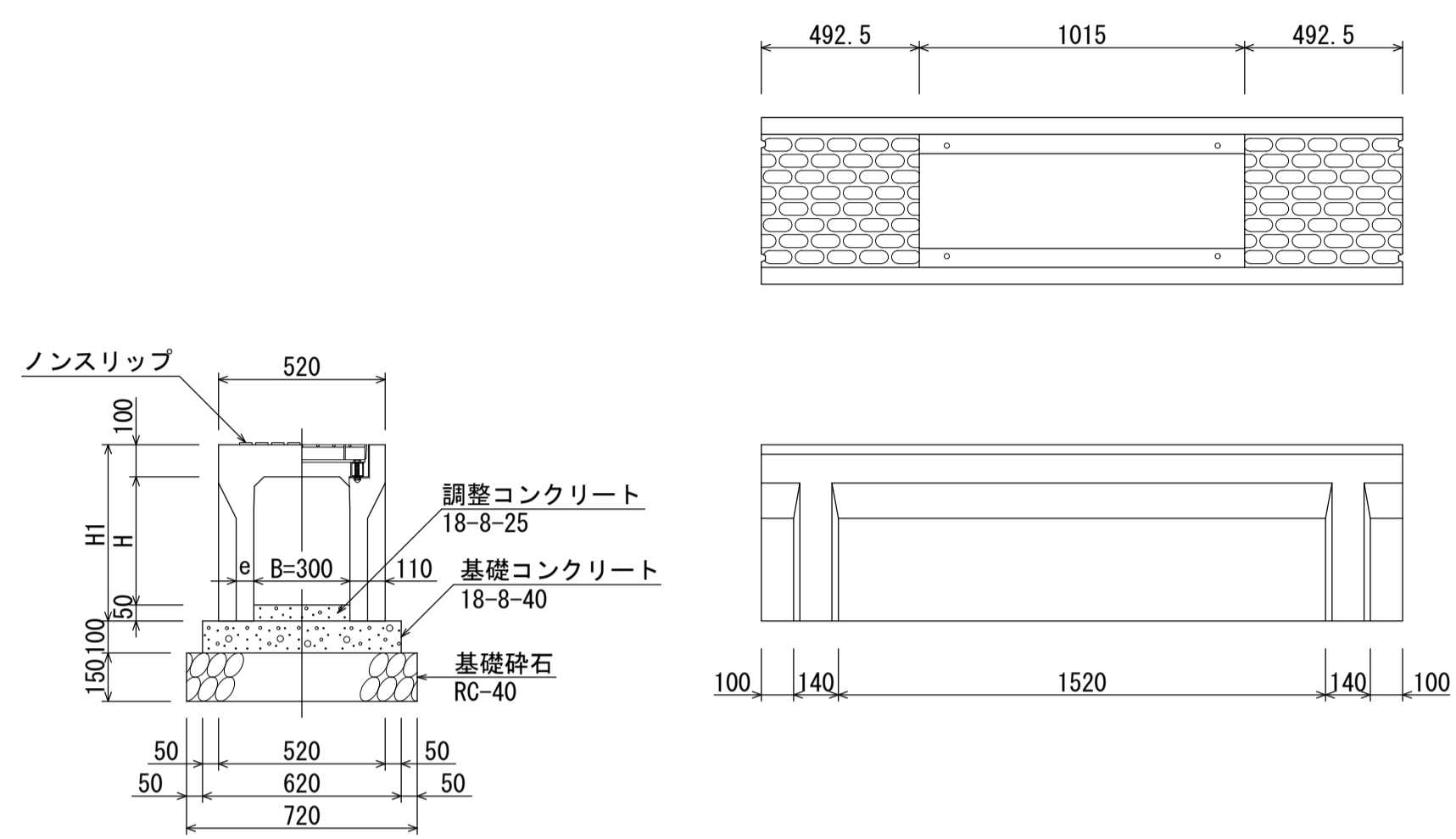


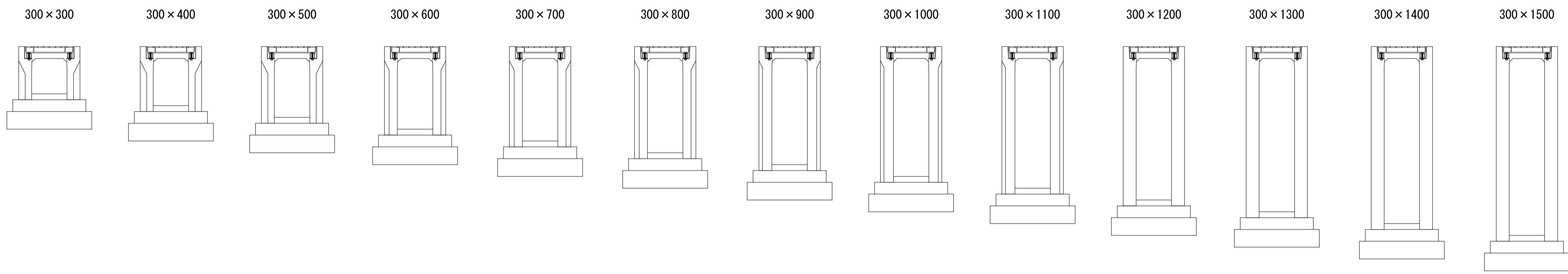
自由勾配側溝（横断用）FSD-G 300 基礎寸法及び材料表

寸法及び単位当り材料表

呼び名 (B×H)	参考重量 (kg)	寸法表(単位:mm)		材 料 表 (10m当り)				
		H1	e	製品本数 (本)	調整コンクリート (m ³)	基礎コンクリート (m ³)	基礎型枠 (m ²)	基礎砕石 (m ²)
300×300	394	450						
300×400	453	550	55					
300×500	512	650						
300×600	639	750						
300×700	711	850	70					
300×800	783	950		5.0	0.150	0.620	2.0	7.20
300×900	927	1050						
300×1000	1008	1150	80					
300×1100	1088	1250						
300×1200	1527	1350						
300×1300	1633	1450						
300×1400	1739	1550	110					
300×1500	1844	1650						

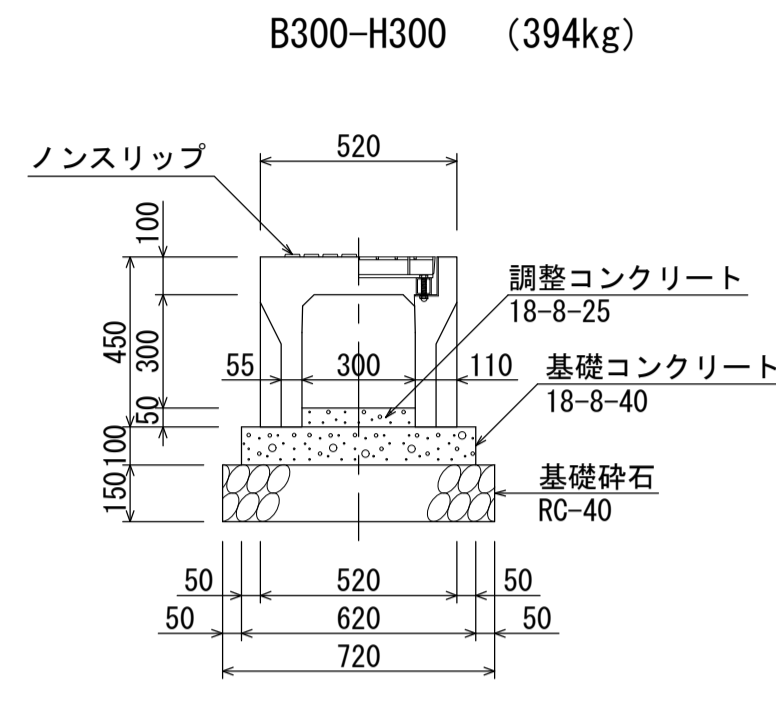


自由勾配側溝（横断用）FSD-G 300 断面図



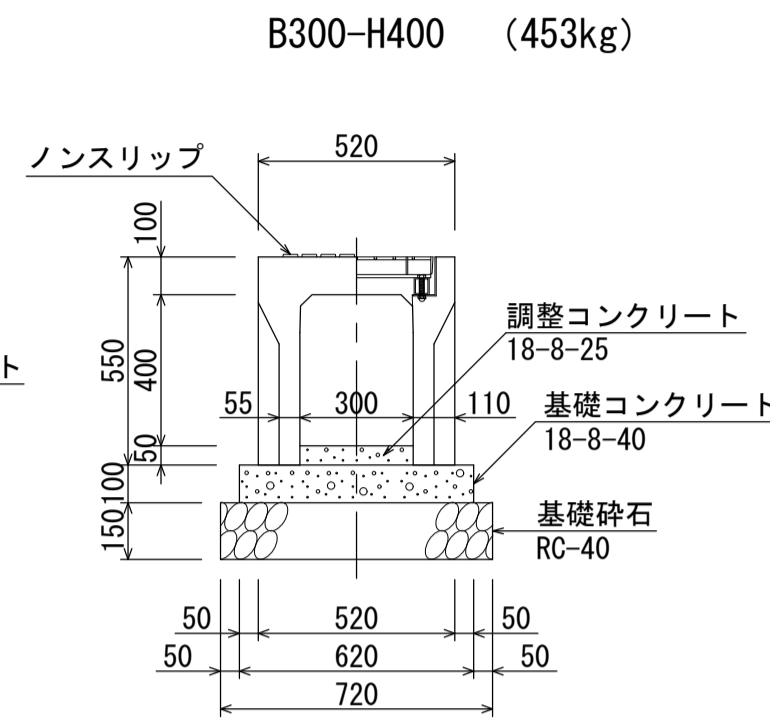
名称	自由勾配側溝（横断用）FSD-G 300		
縮尺	1:20	日付	2022.7.1
会社名	藤岡コンクリート工業株式会社		

自由勾配側溝（横断用）FSD-G 300 断面図及び材料表



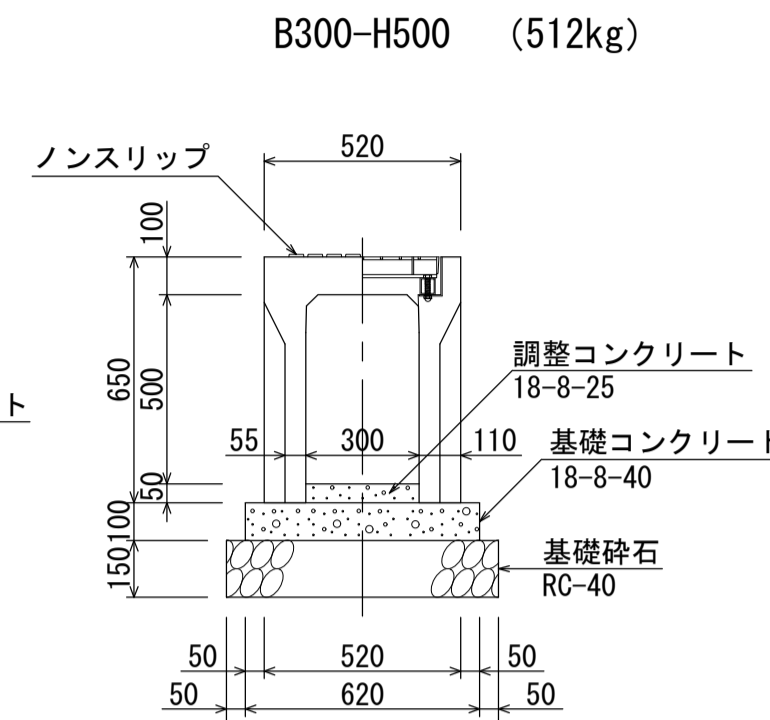
材料表 (10m当たり)

種別	規格	単位	数量
自由勾配側溝	B300-H300	本	5.0
調整コンクリート	18-8-25	m ³	0.150
基礎コンクリート	18-8-40	m ³	0.620
基礎型砕	m ²	2.0	
基礎砕石	RC-40	m ²	7.20



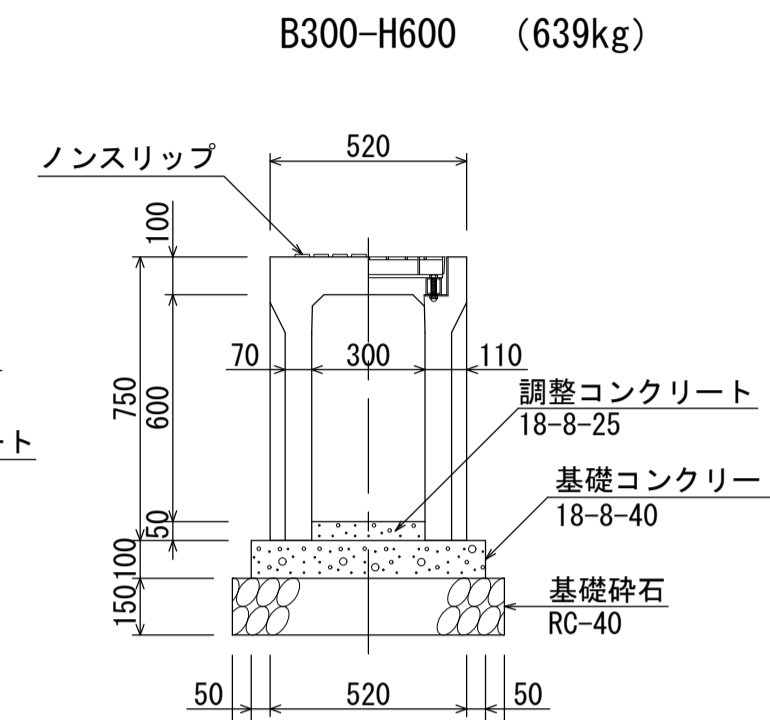
材料表 (10m当たり)

種別	規格	単位	数量
自由勾配側溝	B300-H400	本	5.0
調整コンクリート	18-8-25	m ³	0.150
基礎コンクリート	18-8-40	m ³	0.620
基礎型砕	m ²	2.0	
基礎砕石	RC-40	m ²	7.20



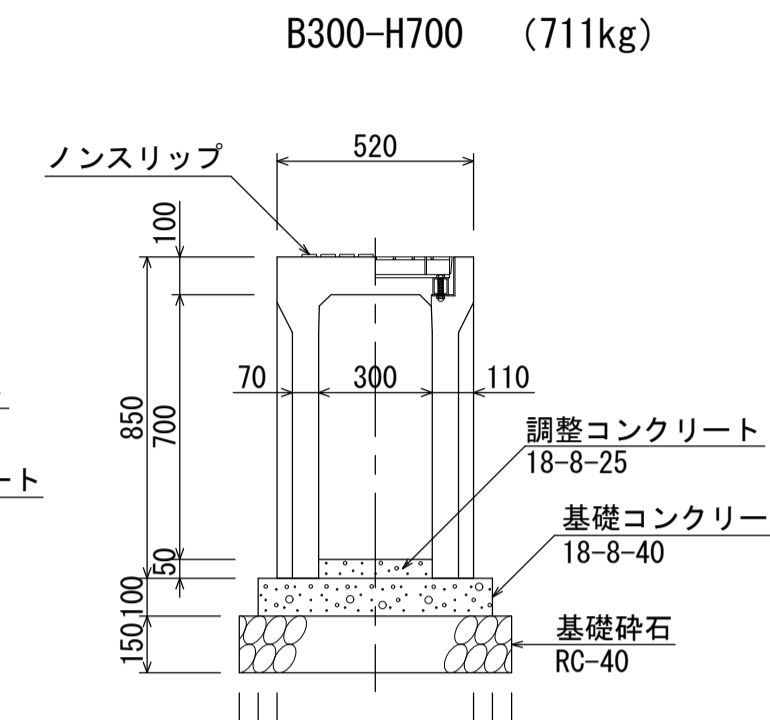
材料表 (10m当たり)

種別	規格	単位	数量
自由勾配側溝	B300-H500	本	5.0
調整コンクリート	18-8-25	m ³	0.150
基礎コンクリート	18-8-40	m ³	0.620
基礎型砕	m ²	2.0	
基礎砕石	RC-40	m ²	7.20



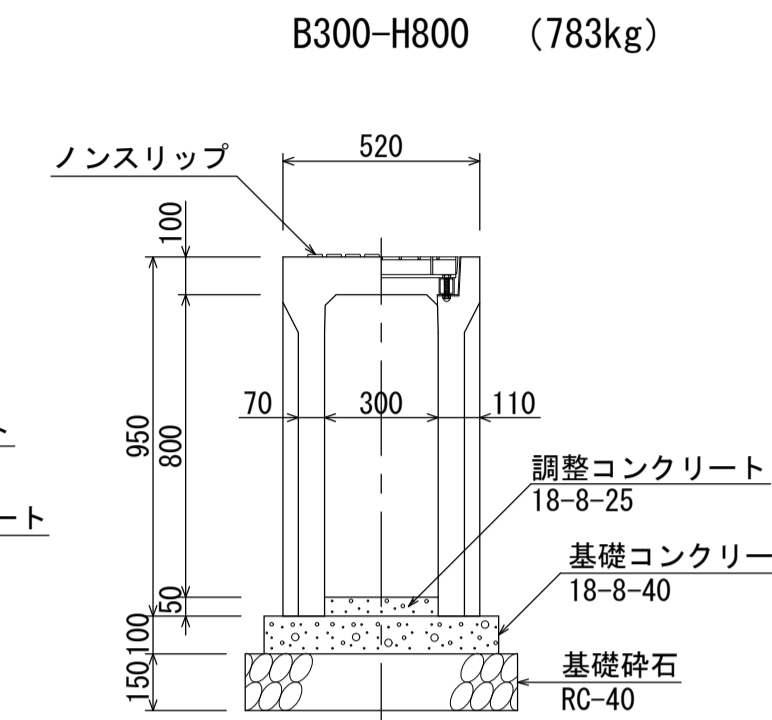
材料表 (10m当たり)

種別	規格	単位	数量
自由勾配側溝	B300-H600	本	5.0
調整コンクリート	18-8-25	m ³	0.150
基礎コンクリート	18-8-40	m ³	0.620
基礎型砕	m ²	2.0	
基礎砕石	RC-40	m ²	7.20



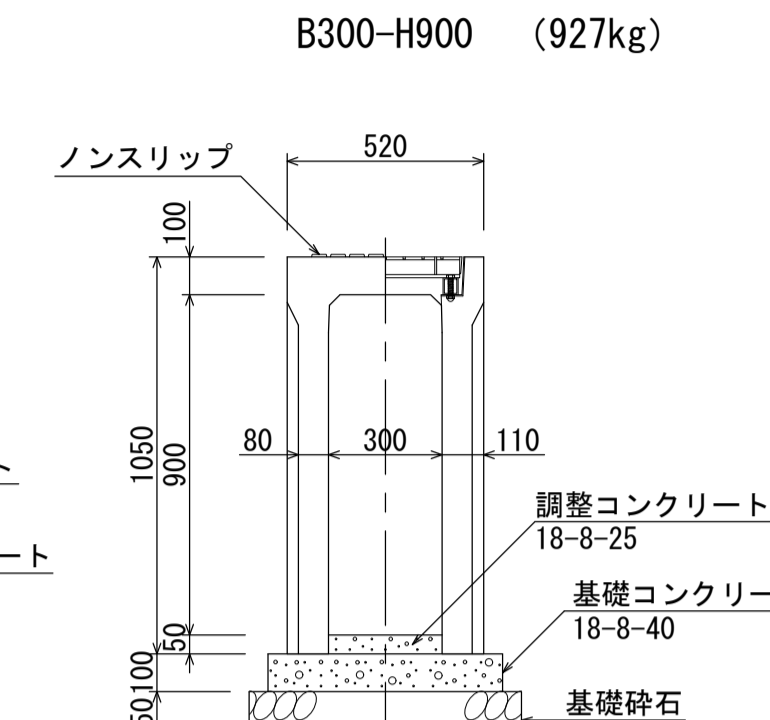
材料表 (10m当たり)

種別	規格	単位	数量
自由勾配側溝	B300-H700	本	5.0
調整コンクリート	18-8-25	m ³	0.150
基礎コンクリート	18-8-40	m ³	0.620
基礎型砕	m ²	2.0	
基礎砕石	RC-40	m ²	7.20



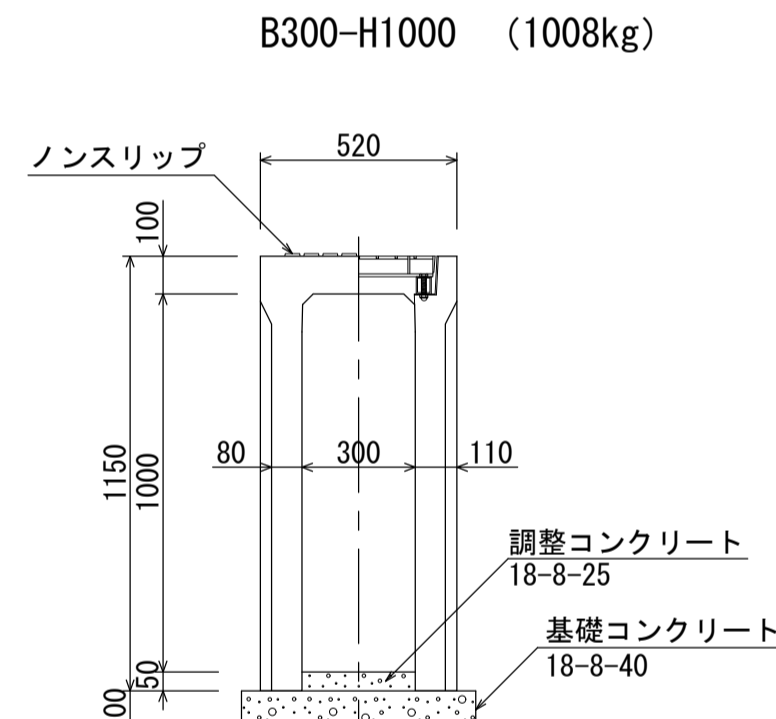
材料表 (10m当たり)

種別	規格	単位	数量
自由勾配側溝	B300-H800	本	5.0
調整コンクリート	18-8-25	m ³	0.150
基礎コンクリート	18-8-40	m ³	0.620
基礎型砕	m ²	2.0	
基礎砕石	RC-40	m ²	7.20



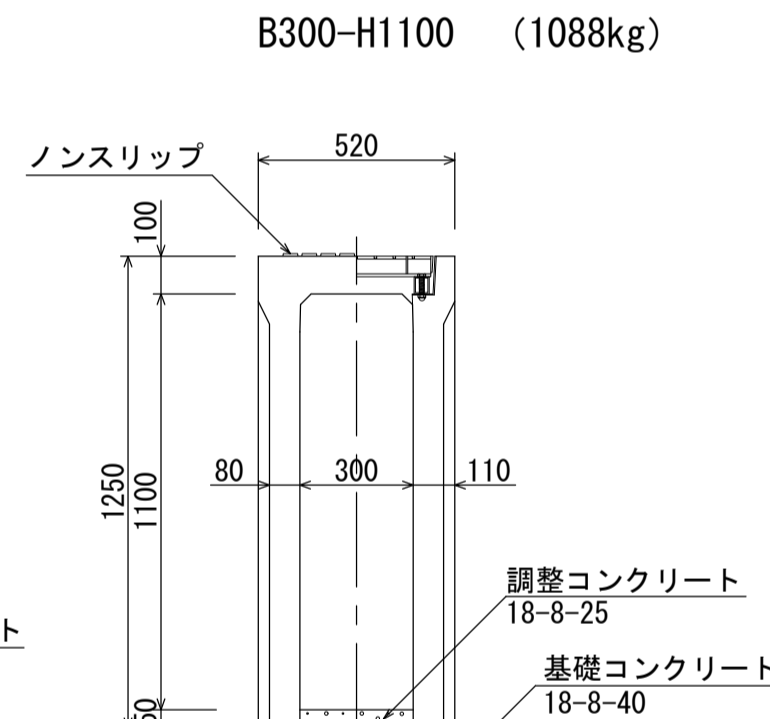
材料表 (10m当たり)

種別	規格	単位	数量
自由勾配側溝	B300-H900	本	5.0
調整コンクリート	18-8-25	m ³	0.150
基礎コンクリート	18-8-40	m ³	0.620
基礎型砕	m ²	2.0	
基礎砕石	RC-40	m ²	7.20



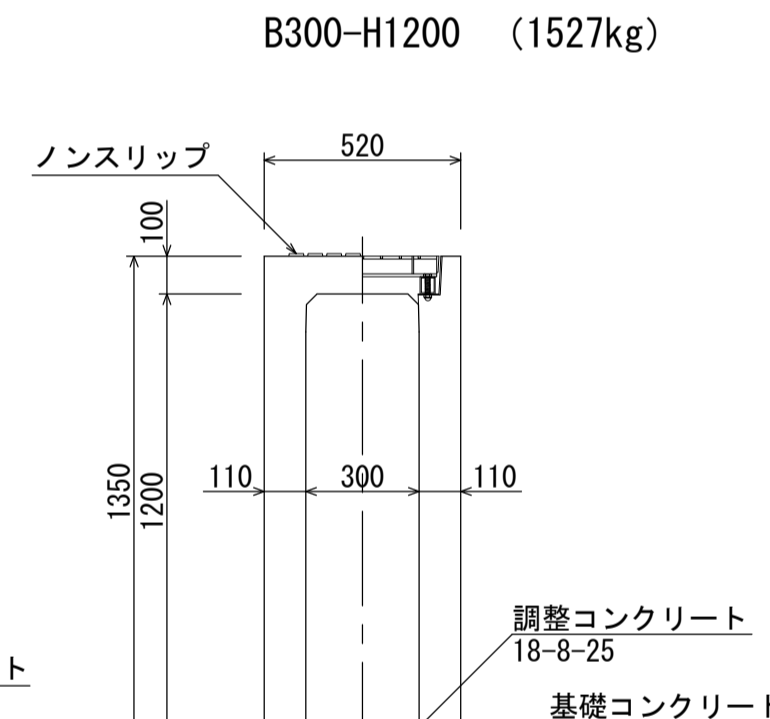
材料表 (10m当たり)

種別	規格	単位	数量
自由勾配側溝	B300-H1000	本	5.0
調整コンクリート	18-8-25	m ³	0.150
基礎コンクリート	18-8-40	m ³	0.620
基礎型砕	m ²	2.0	
基礎砕石	RC-40	m ²	7.20



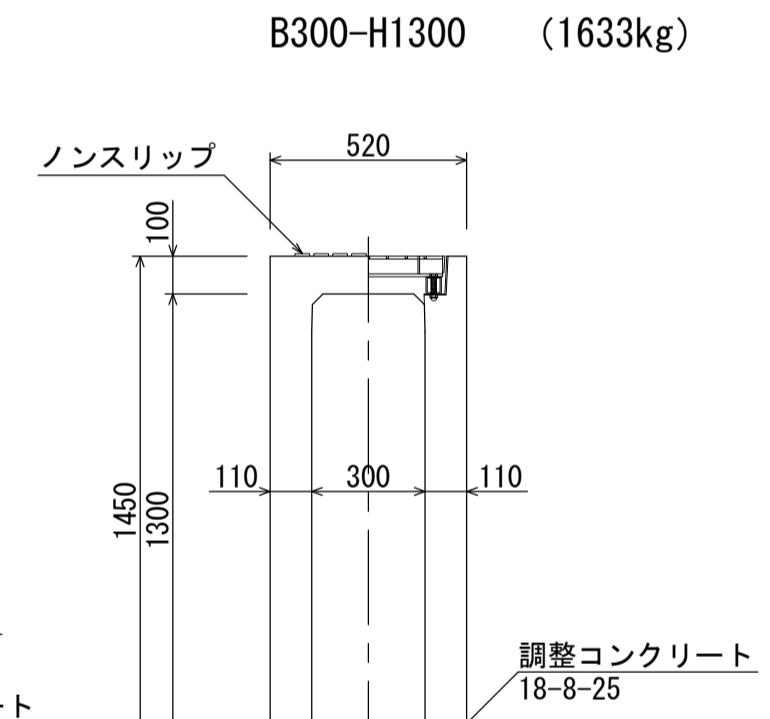
材料表 (10m当たり)

種別	規格	単位	数量
自由勾配側溝	B300-H1100	本	5.0
調整コンクリート	18-8-25	m ³	0.150
基礎コンクリート	18-8-40	m ³	0.620
基礎型砕	m ²	2.0	
基礎砕石	RC-40	m ²	7.20



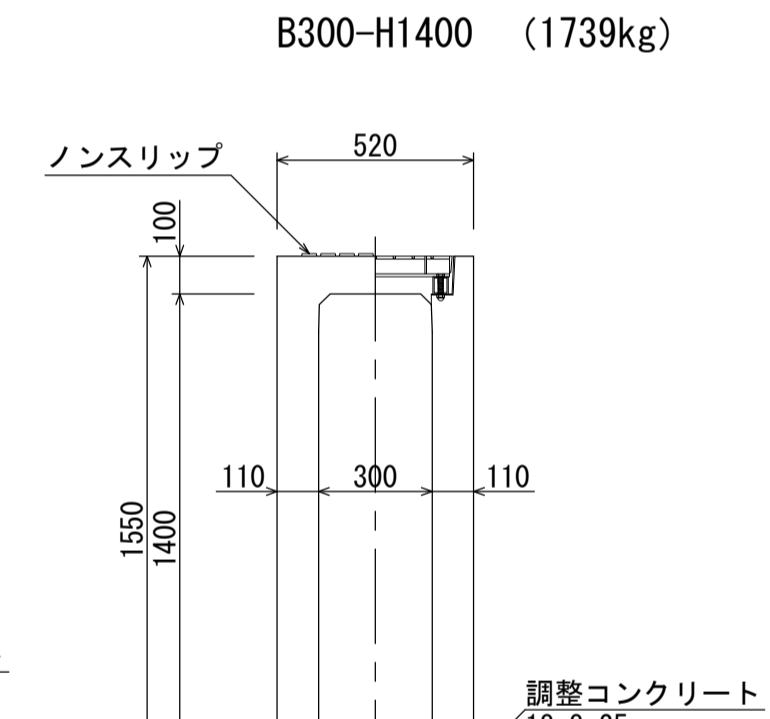
材料表 (10m当たり)

種別	規格	単位	数量
自由勾配側溝	B300-H1200	本	5.0
調整コンクリート	18-8-25	m ³	0.150
基礎コンクリート	18-8-40	m ³	0.620
基礎型砕	m ²	2.0	
基礎砕石	RC-40	m ²	7.20



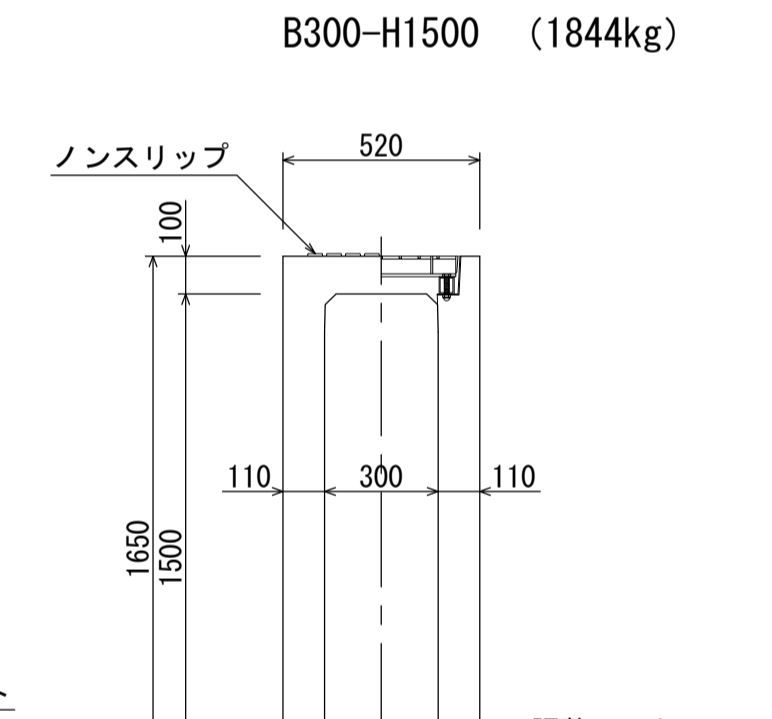
材料表 (10m当たり)

種別	規格	単位	数量
自由勾配側溝	B300-H1300	本	5.0
調整コンクリート	18-8-25	m ³	0.150
基礎コンクリート	18-8-40	m ³	0.620
基礎型砕	m ²	2.0	
基礎砕石	RC-40	m ²	7.20



材料表 (10m当たり)

種別	規格	単位	数量
自由勾配側溝	B300-H1400	本	5.0
調整コンクリート	18-8-25	m ³	0.150
基礎コンクリート	18-8-40	m ³	0.620
基礎型砕	m ²	2.0	
基礎砕石	RC-40	m ²	7.20



材料表 (10m当たり)

種別	規格	単位	数量
自由勾配側溝	B300-H1500	本	5.0
調整コンクリート	18-8-25	m ³	0.150
基礎コンクリート	18-8-40	m ³	0.620
基礎型砕	m ²	2.0	
基礎砕石	RC-40	m ²	7.20

名称	自由勾配側溝（横断用）FSD-G 300		
縮尺	1:20	日付	2022.7.1
会社名	藤岡コンクリート工業株式会社		