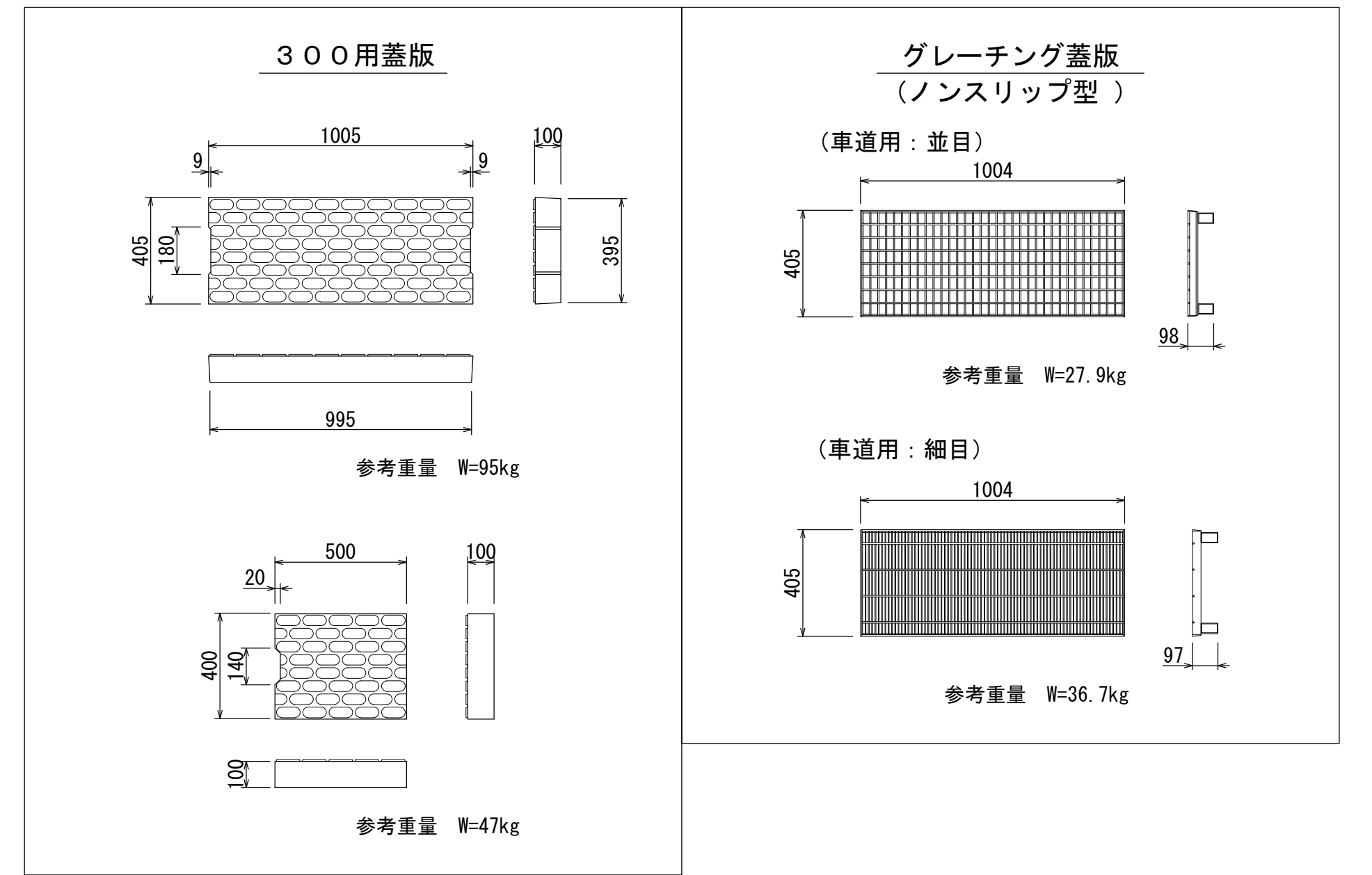
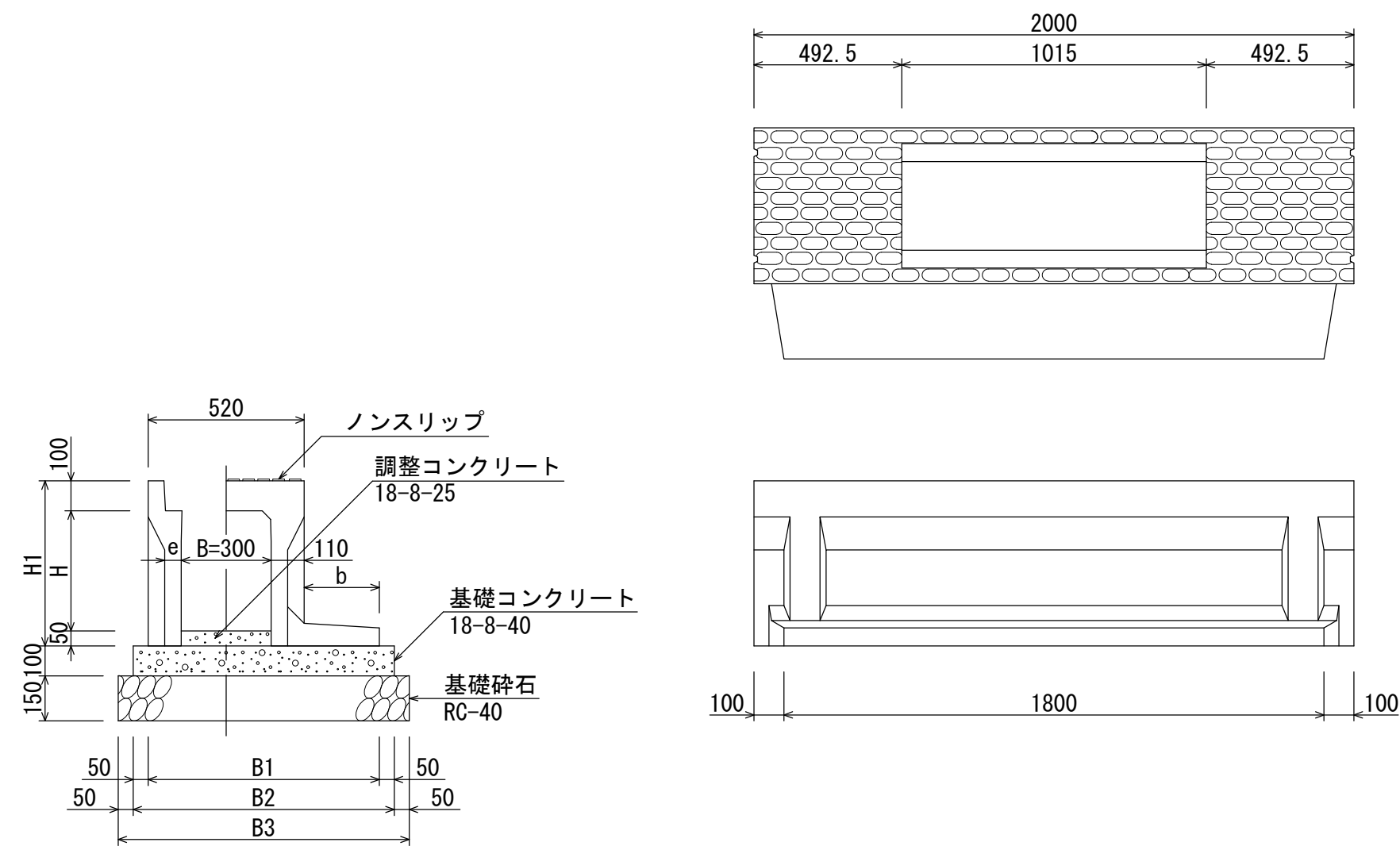


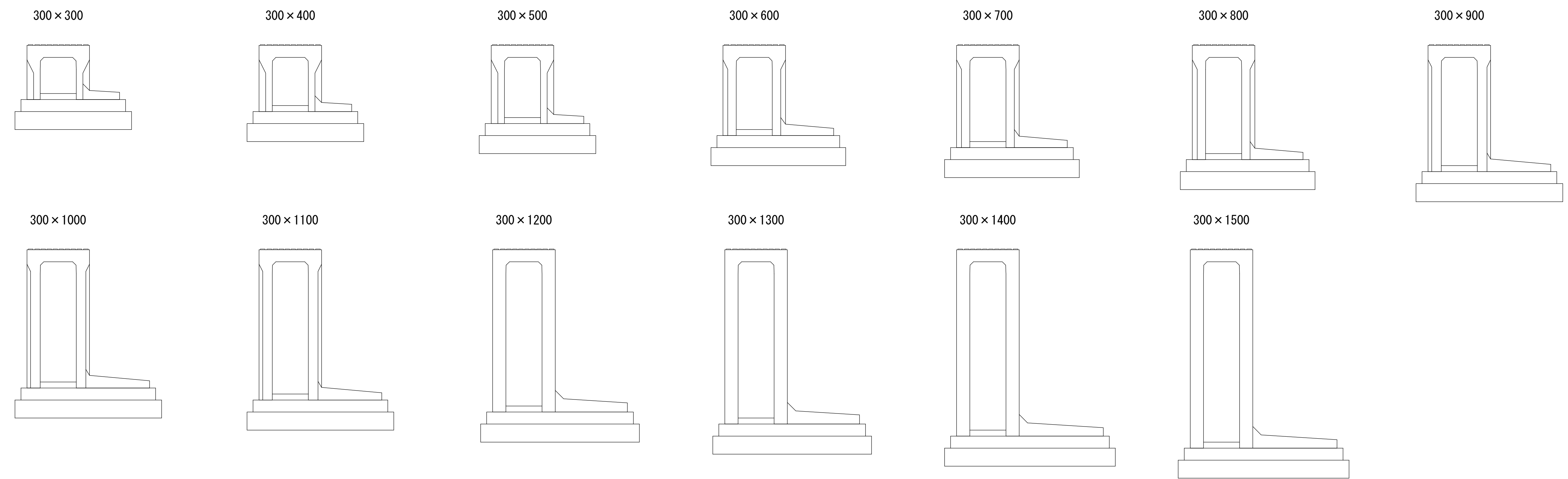
自由勾配側溝（土留用）FSD300 基礎寸法及び材料表
（バリアフリー対応型）

寸法及び単位当たり材料表

呼び名 (B×H)	参考重量 (kg)	寸法表(単位: mm)						材料表 (10m当り)				
		H1	b	e	B1	B2	B3	製品本数 (本)	調整コンクリート (m ³)	基礎コンクリート (m ³)	基礎型枠 (m ²)	基礎砕石 (m ²)
300×300	491	450						5.0	0.150	0.870	2.0	9.70
300×400	551	550	250	55	770	870	970					
300×500	610	650										
300×600	798	750										
300×700	870	850	400	70	920	1020	1120					
300×800	942	950										
300×900	1128	1050										
300×1000	1208	1150	500	80	1020	1120	1220					
300×1100	1289	1250										
300×1200	1776	1350	600		1120	1220	1320					
300×1300	1883	1450		110								
300×1400	2025	1550	700		1220	1320	1420					
300×1500	2133	1650										



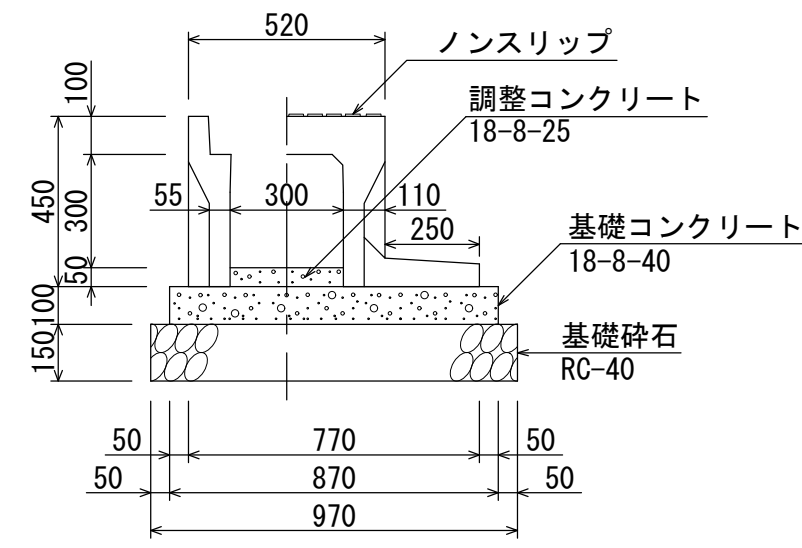
自由勾配側溝（土留用）FSD300 断面図
（バリアフリー対応型）



名称	自由勾配側溝（土留用）FSD300		
縮尺	1:20	日付	2022.7.1
会社名	藤岡コンクリート工業株式会社		

自由勾配側溝（土留用）FSD300 断面図及び材料表
（バリアフリー対応型）

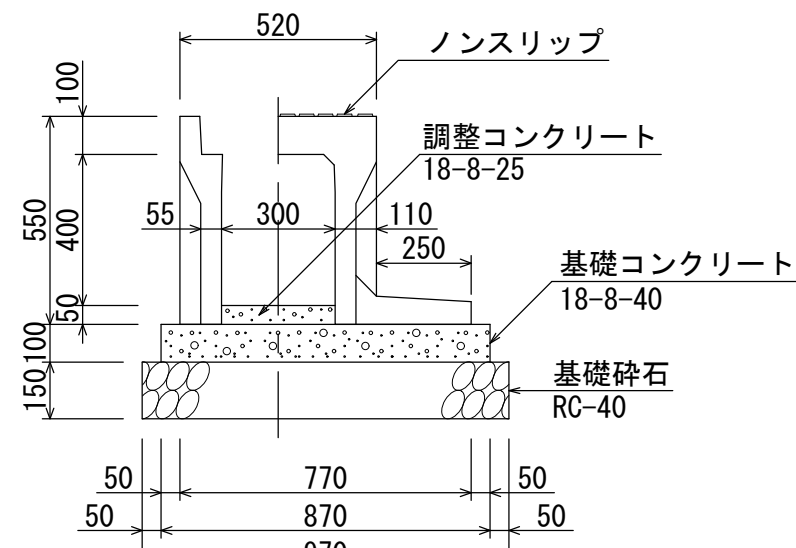
B300-H300 (491kg)



材料表 (10m当たり)

種別	規格	単位	数量
自由勾配側溝	B300-H300	本	5.0
調整コンクリート	18-8-25	m ³	0.150
基礎コンクリート	18-8-40	m ³	0.870
基礎型砕		m ²	2.0
基礎砕石	RC-40	m ²	9.70

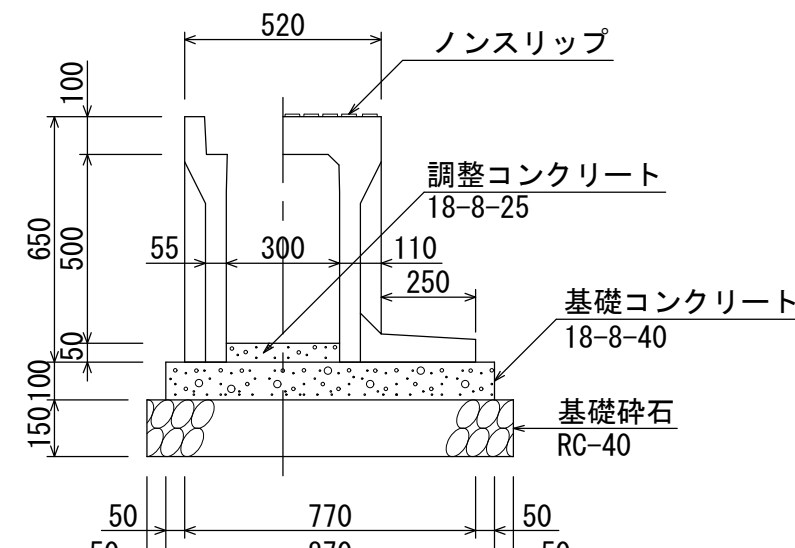
B300-H400 (551kg)



材料表 (10m当たり)

種別	規格	単位	数量
自由勾配側溝	B300-H400	本	5.0
調整コンクリート	18-8-25	m ³	0.150
基礎コンクリート	18-8-40	m ³	0.870
基礎型砕		m ²	2.0
基礎砕石	RC-40	m ²	9.70

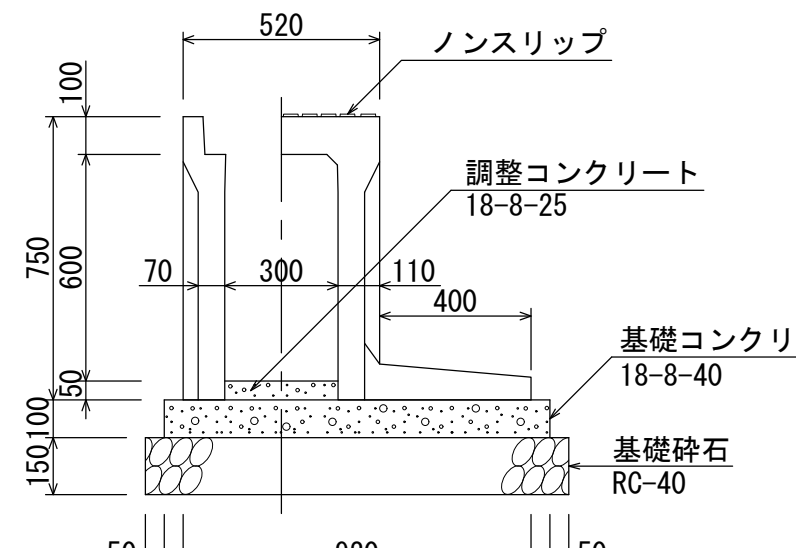
B300-H500 (610kg)



材料表 (10m当たり)

種別	規格	単位	数量
自由勾配側溝	B300-H500	本	5.0
調整コンクリート	18-8-25	m ³	0.150
基礎コンクリート	18-8-40	m ³	0.870
基礎型砕		m ²	2.0
基礎砕石	RC-40	m ²	9.70

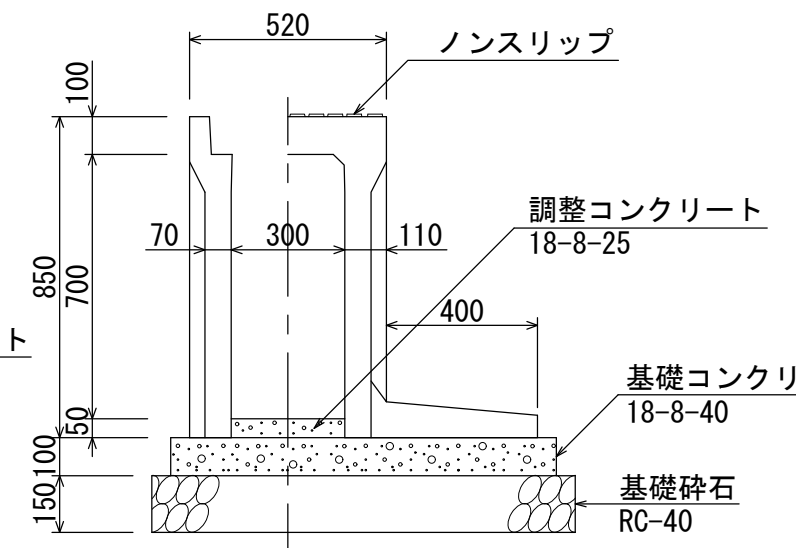
B300-H600 (798kg)



材料表 (10m当たり)

種別	規格	単位	数量
自由勾配側溝	B300-H600	本	5.0
調整コンクリート	18-8-25	m ³	0.150
基礎コンクリート	18-8-40	m ³	1.020
基礎型砕		m ²	2.0
基礎砕石	RC-40	m ²	11.20

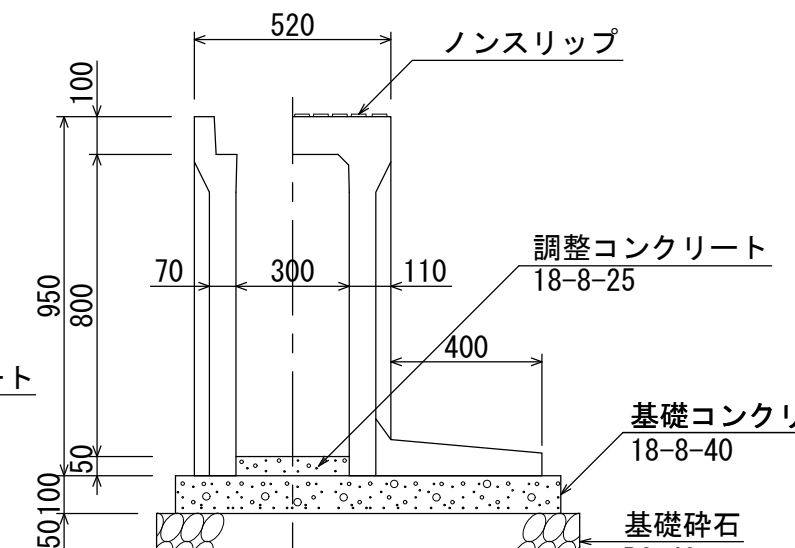
B300-H700 (870kg)



材料表 (10m当たり)

種別	規格	単位	数量
自由勾配側溝	B300-H700	本	5.0
調整コンクリート	18-8-25	m ³	0.150
基礎コンクリート	18-8-40	m ³	1.020
基礎型砕		m ²	2.0
基礎砕石	RC-40	m ²	11.20

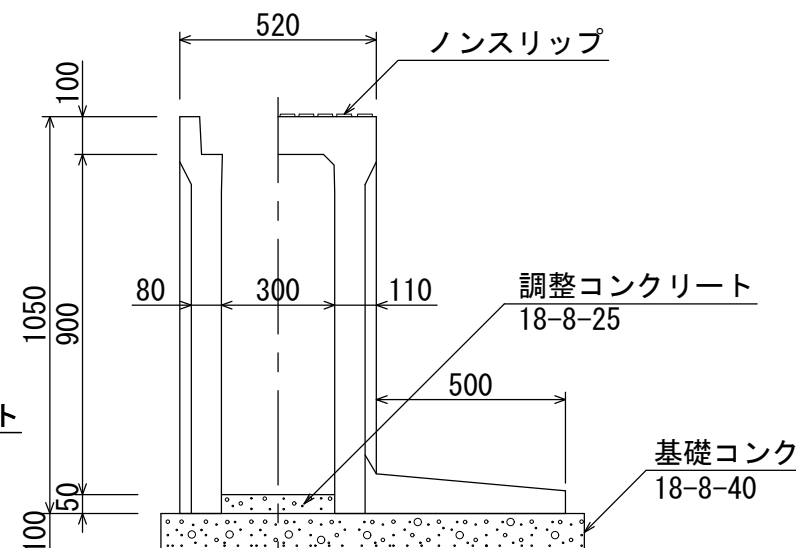
B300-H800 (942kg)



材料表 (10m当たり)

種別	規格	単位	数量
自由勾配側溝	B300-H800	本	5.0
調整コンクリート	18-8-25	m ³	0.150
基礎コンクリート	18-8-40	m ³	1.020
基礎型砕		m ²	2.0
基礎砕石	RC-40	m ²	11.20

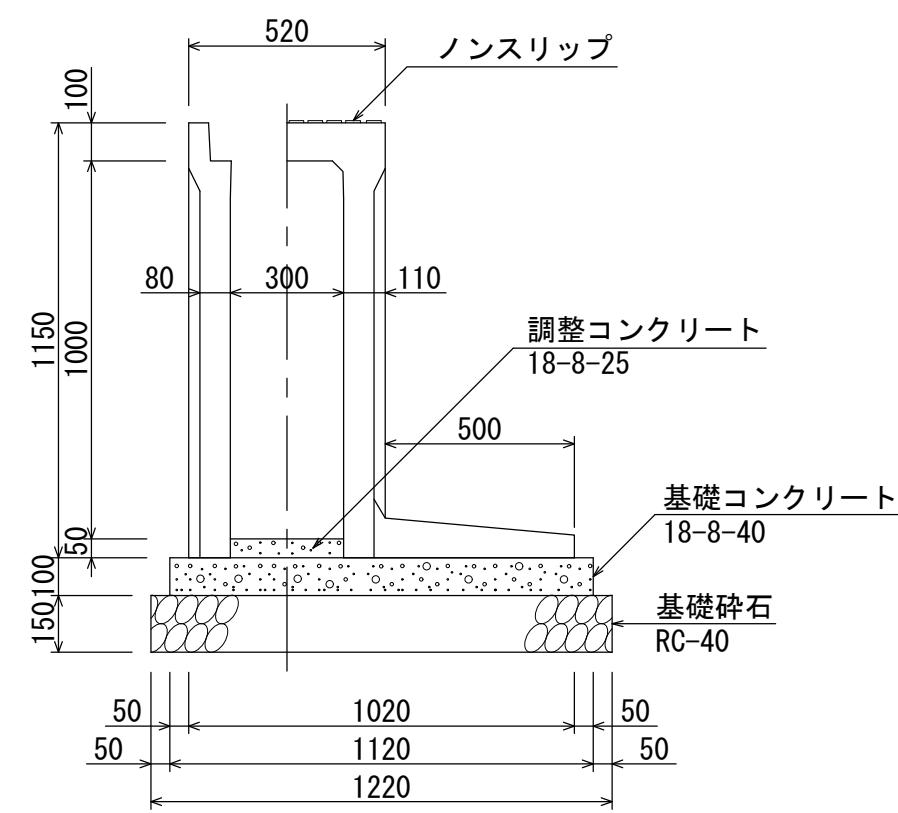
B300-H900 (1128kg)



材料表 (10m当たり)

種別	規格	単位	数量
自由勾配側溝	B300-H900	本	5.0
調整コンクリート	18-8-25	m ³	0.150
基礎コンクリート	18-8-40	m ³	1.120
基礎型砕		m ²	2.0
基礎砕石	RC-40	m ²	12.20

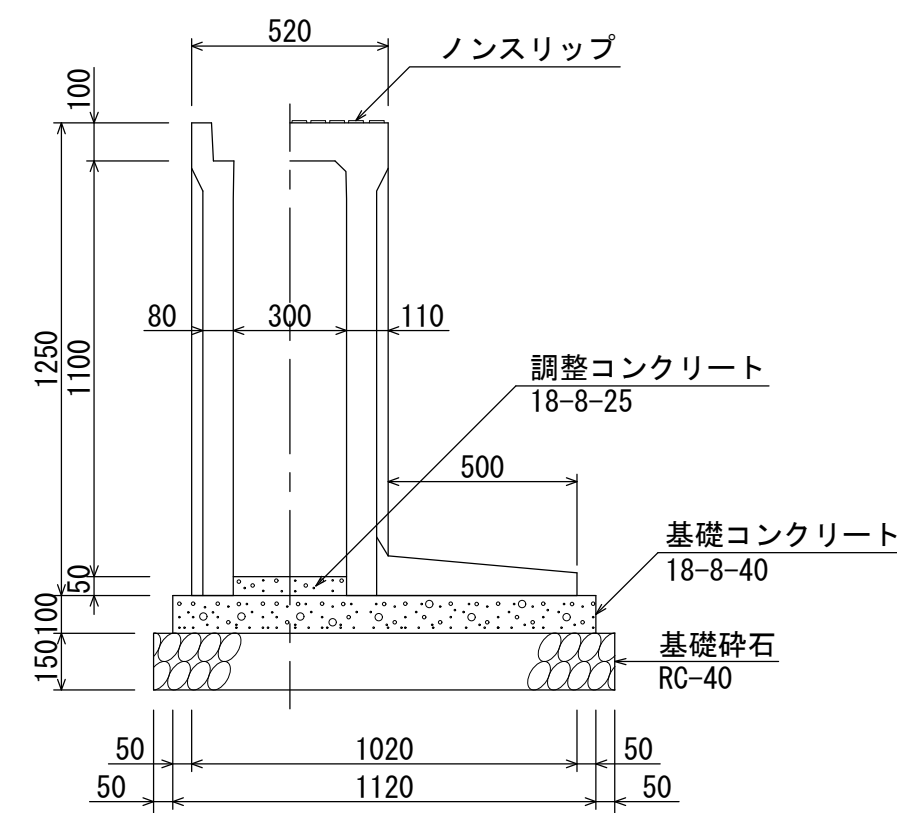
B300-H1000 (1208kg)



材料表 (10m当たり)

種別	規格	単位	数量
自由勾配側溝	B300-H1000	本	5.0
調整コンクリート	18-8-25	m ³	0.150
基礎コンクリート	18-8-40	m ³	1.120
基礎型砕		m ²	2.0
基礎砕石	RC-40	m ²	12.20

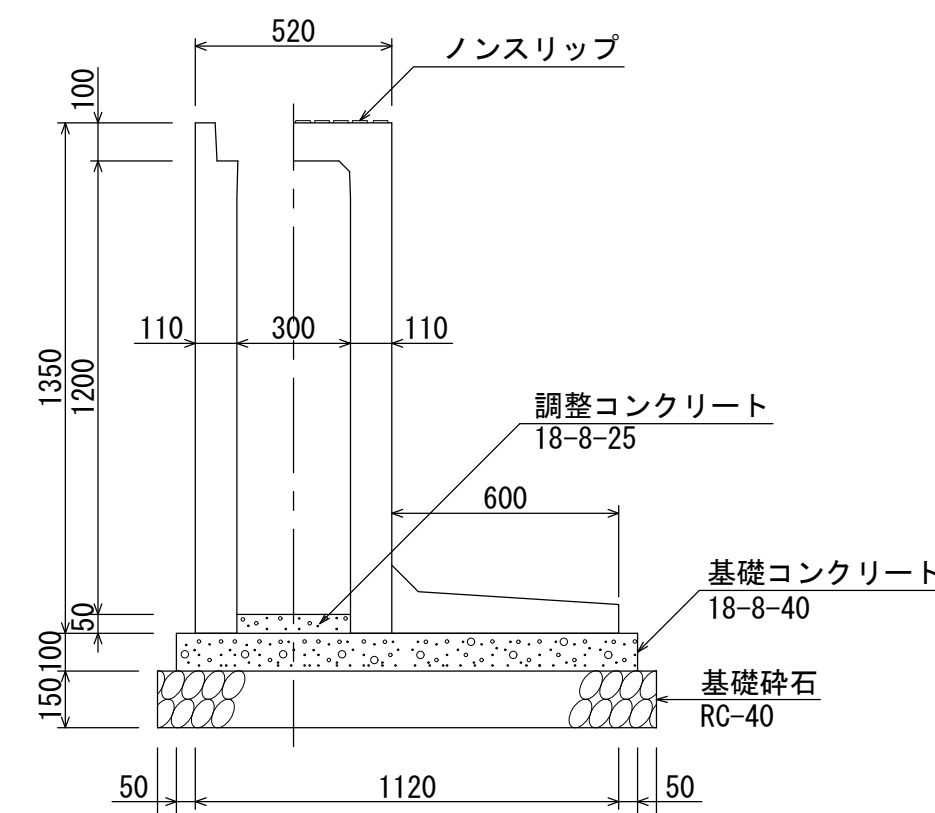
B300-H1100 (1289kg)



材料表 (10m当たり)

種別	規格	単位	数量
自由勾配側溝	B300-H1100	本	5.0
調整コンクリート	18-8-25	m ³	0.150
基礎コンクリート	18-8-40	m ³	1.120
基礎型砕		m ²	2.0
基礎砕石	RC-40	m ²	12.20

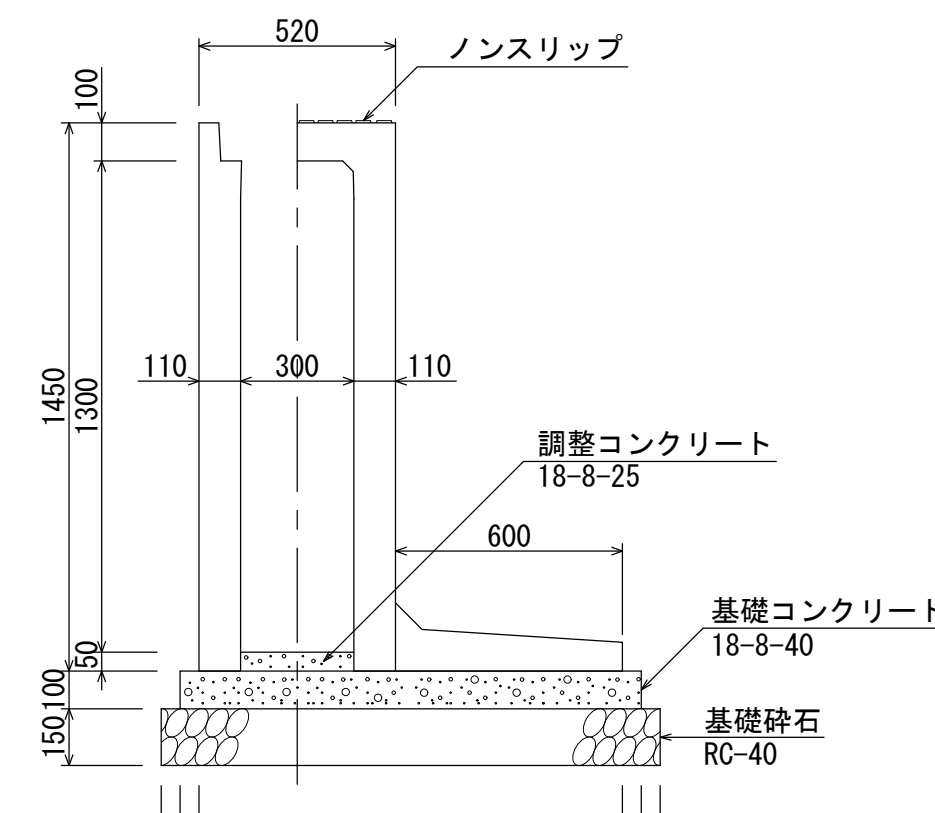
B300-H1200 (1776kg)



材料表 (10m当たり)

種別	規格	単位	数量
自由勾配側溝	B300-H1200	本	5.0
調整コンクリート	18-8-25	m ³	0.150
基礎コンクリート	18-8-40	m ³	1.220
基礎型砕		m ²	2.0
基礎砕石	RC-40	m ²	13.20

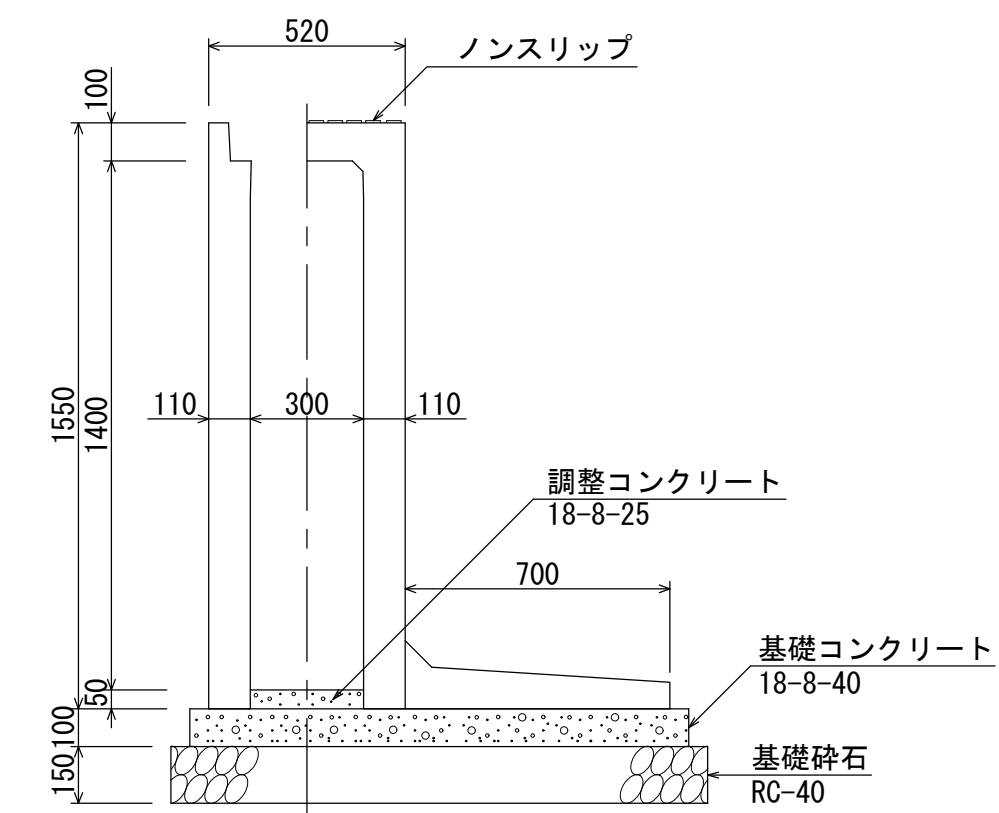
B300-H1300 (1883kg)



材料表 (10m当たり)

種別	規格	単位	数量
自由勾配側溝	B300-H1300	本	5.0
調整コンクリート	18-8-25	m ³	0.150
基礎コンクリート	18-8-40	m ³	1.220
基礎型砕		m ²	2.0
基礎砕石	RC-40	m ²	13.20

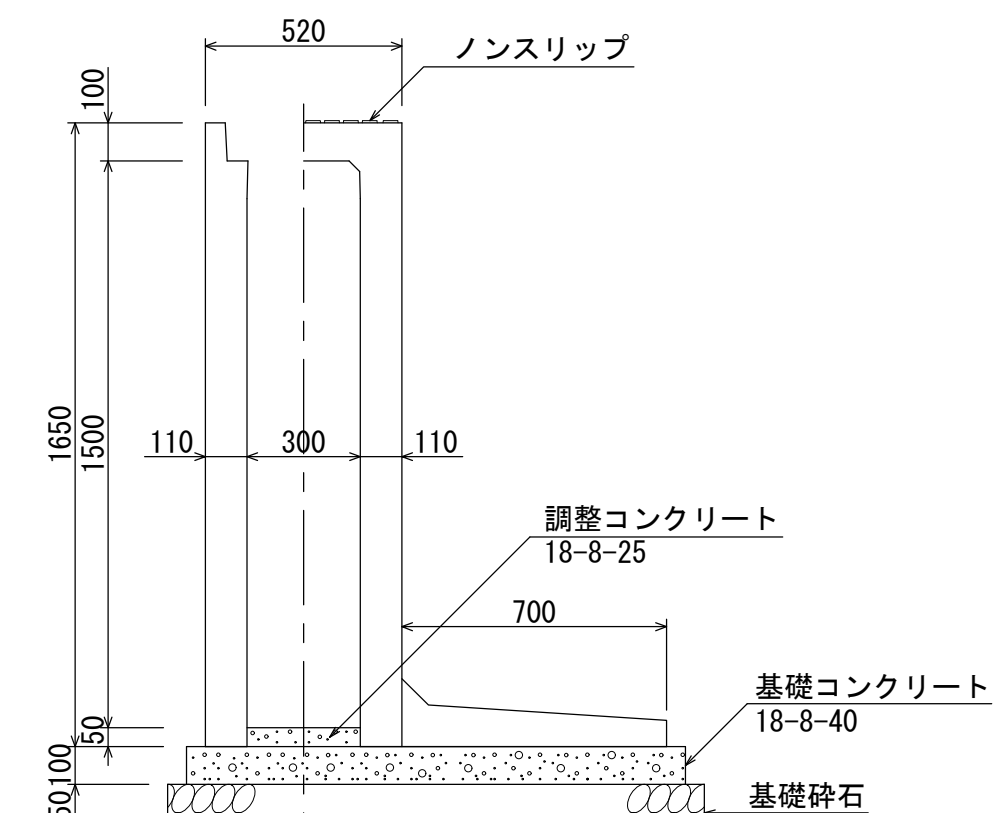
B300-H1400 (2025kg)



材料表 (10m当たり)

種別	規格	単位	数量
自由勾配側溝	B300-H1400	本	5.0
調整コンクリート	18-8-25	m ³	0.150
基礎コンクリート	18-8-40	m ³	1.320
基礎型砕		m ²	2.0
基礎砕石	RC-40	m ²	14.20

B300-H1500 (2133kg)



材料表 (10m当たり)

種別	規格	単位	数量
自由勾配側溝	B300-H1500	本	5.0
調整コンクリート	18-8-25	m ³	0.150
基礎コンクリート	18-8-40	m ³	1.320
基礎型砕		m ²	2.0
基礎砕石	RC-40	m ²	14.20