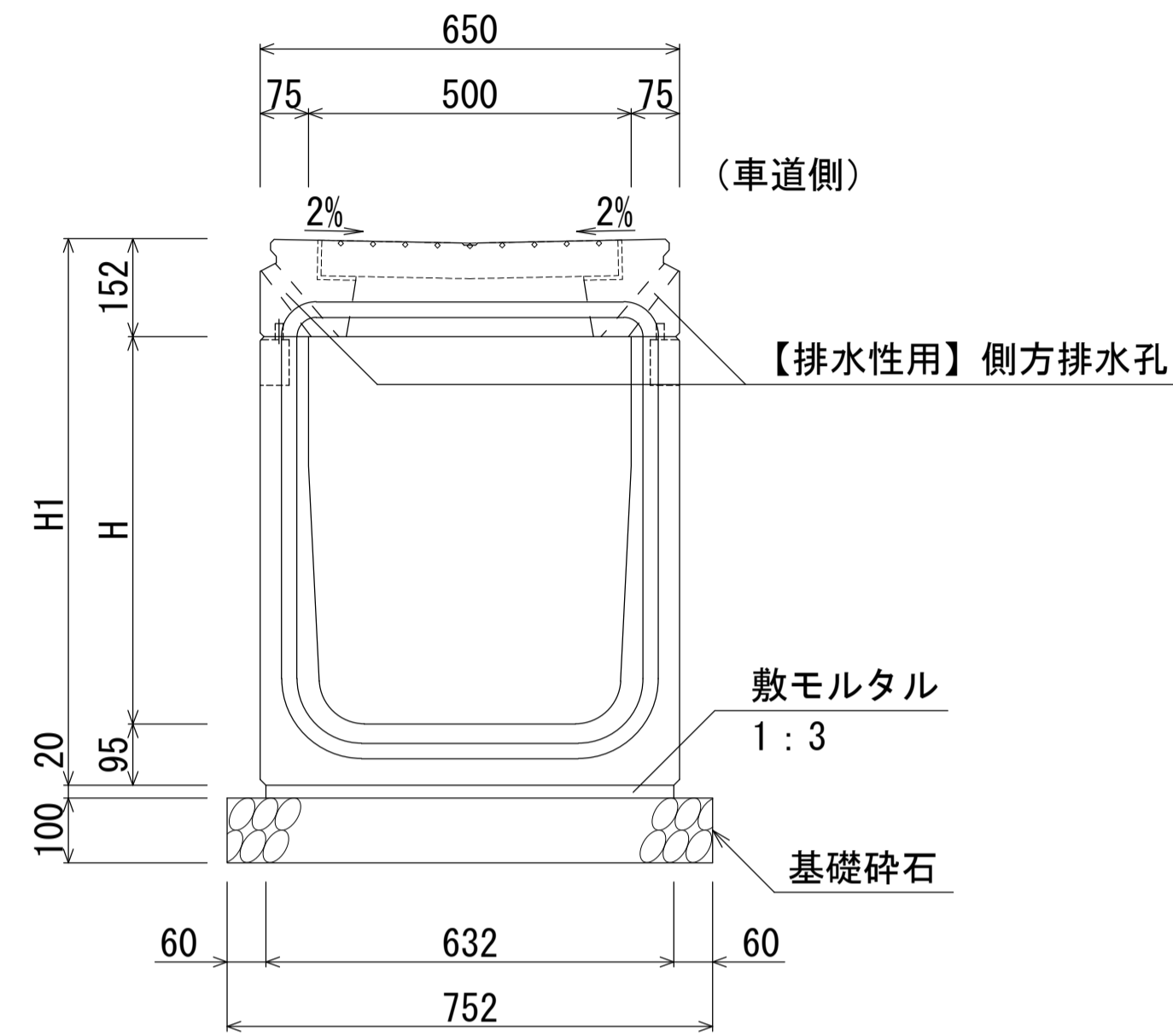
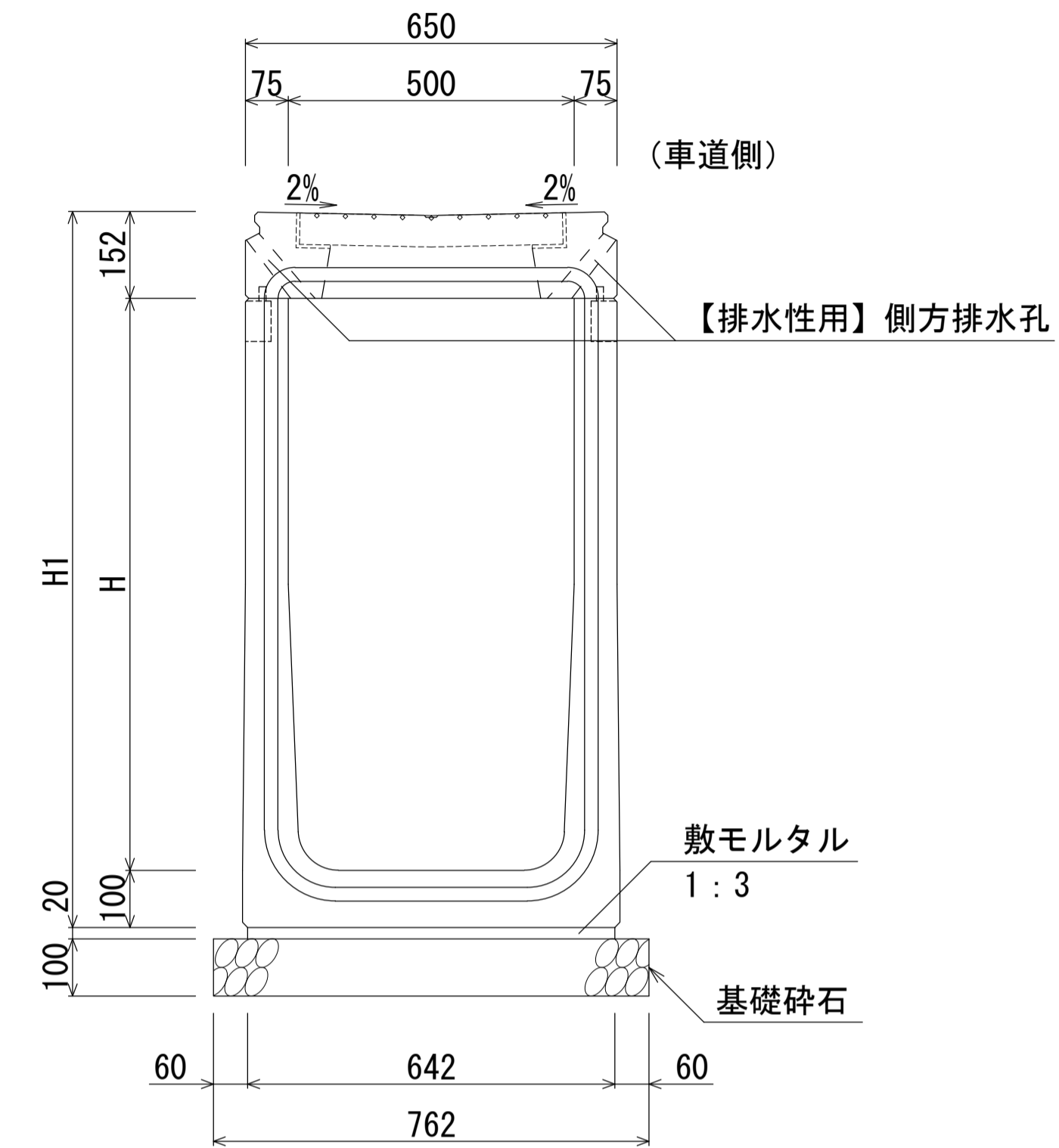


B500-H500~700断面図 (集水部)  
B500-H500~700断面図 (集水部) 【排水性用】



B500-H800~1200断面図 (集水部)  
B500-H800~1200断面図 (集水部) 【排水性用】



寸法表

名称	H	H1	質量 (kg)
皿型-50×50 (集水部)	500	747	1110
皿型-50×60 (集水部)	600	847	1184
皿型-50×70 (集水部)	700	947	1257

材料表

(10m当り)

種別	規格	単位	数量
管渠型側溝	B400-H400~700 (集水部)	本	5.0
敷モルタル	1:3	m <sup>3</sup>	0.126
基礎碎石	RC-40	m <sup>2</sup>	7.52

寸法表

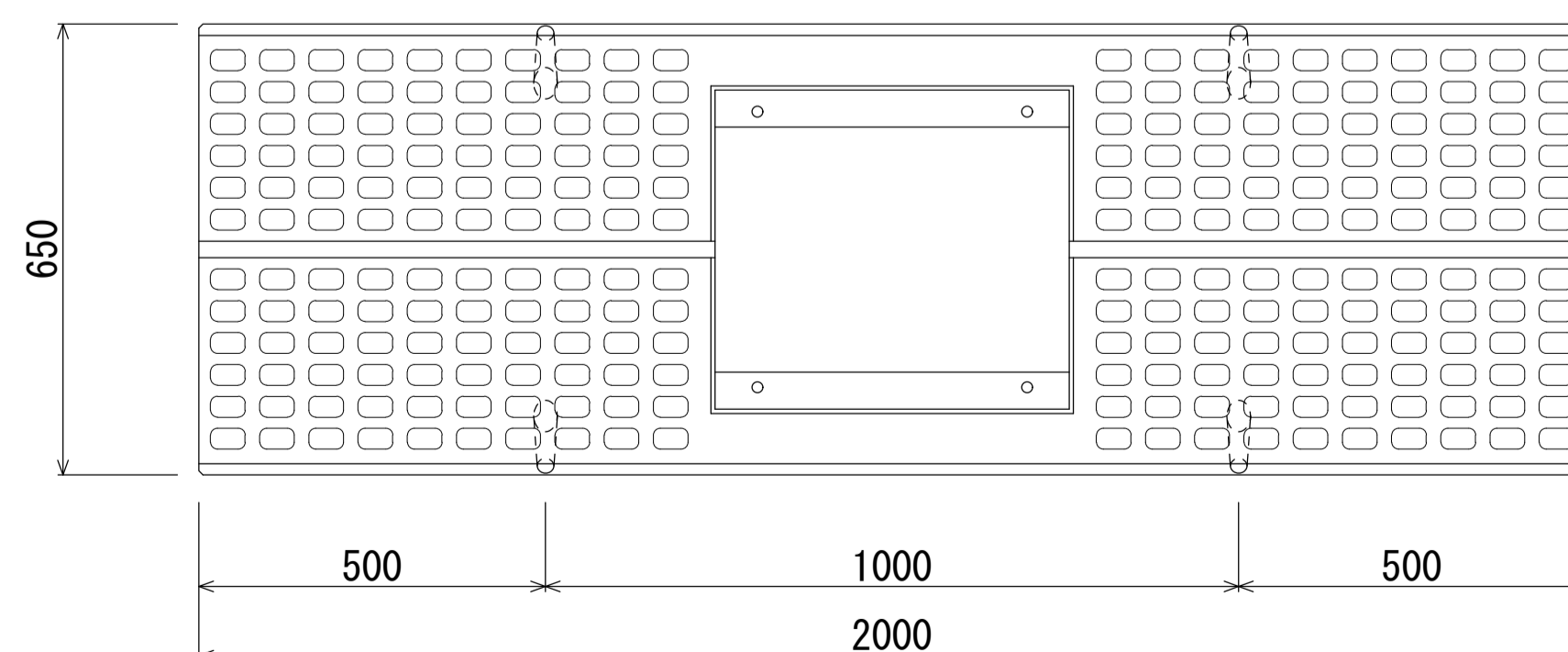
名称	H	H1	質量 (kg)
皿型-50×80 (集水部)	800	1052	1373
皿型-50×90 (集水部)	900	1152	1447
皿型-50×100 (集水部)	1000	1252	1520
皿型-50×110 (集水部)	1100	1352	1594
皿型-50×120 (集水部)	1200	1452	1668

材料表

(10m当り)

種別	規格	単位	数量
管渠型側溝	B400-H800~1200 (集水部)	本	5.0
敷モルタル	1:3	m <sup>3</sup>	0.128
基礎碎石	RC-40	m <sup>2</sup>	7.62

B500型平面図 (集水部)



※上部縁塊上面には、すべり抵抗値をあげるため模様を付す。

[ 留意事項 ]

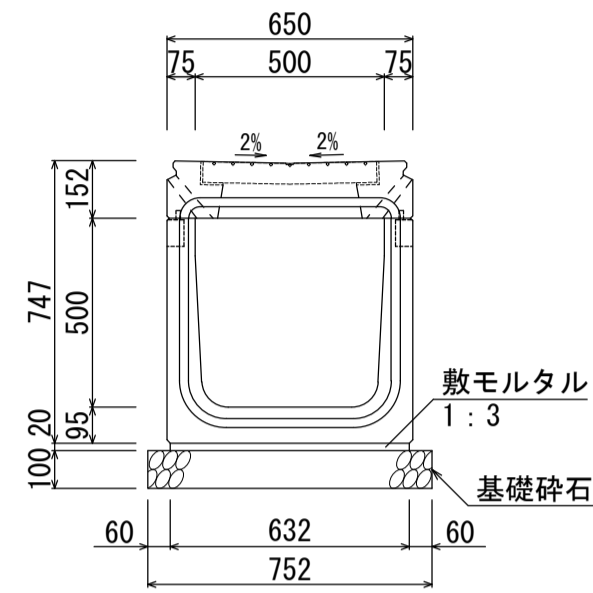
- ・主として車道に平行して設置するものとする。
- ・許容通水幅は、路肩端部 (境界ブロックとの交点) から車道側 ~ 1m とする。
- ・標準部、集水部、柵部の配置の組み合わせにより必要な排水能力を確保すること。
- ・排水性舗装の場合は、浸透させた路面排水を排水するための側方排水孔を設けること。
- ・製品間の接合は、側溝に相互の一体性を確保し、接続部は十分な止水効果がある止水性材料 (止水ゴムスポンジ) による接合とする。

名称	群馬県型管渠型側溝 (B500皿型・集水部)		
縮尺	1:10	日付	2024.7.1
会社名	藤岡コンクリート工業株式会社		

群馬県型管渠型側溝 (B500皿型・集水部)

S=1:20

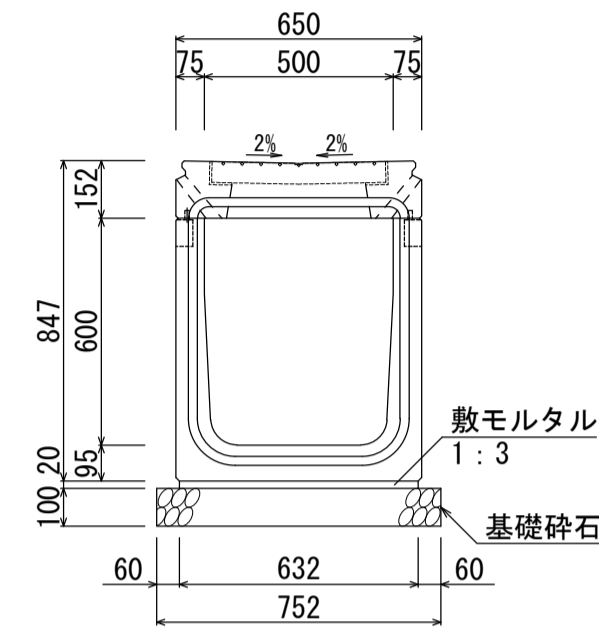
B500-H500 (1110kg)



材料表 (10m当り)

名称	規格	単位	数量
管渠型側溝	B500-H500	本	5.0
敷モルタル	1:3	m <sup>3</sup>	0.126
基礎砕石	RC-40	m <sup>2</sup>	7.52

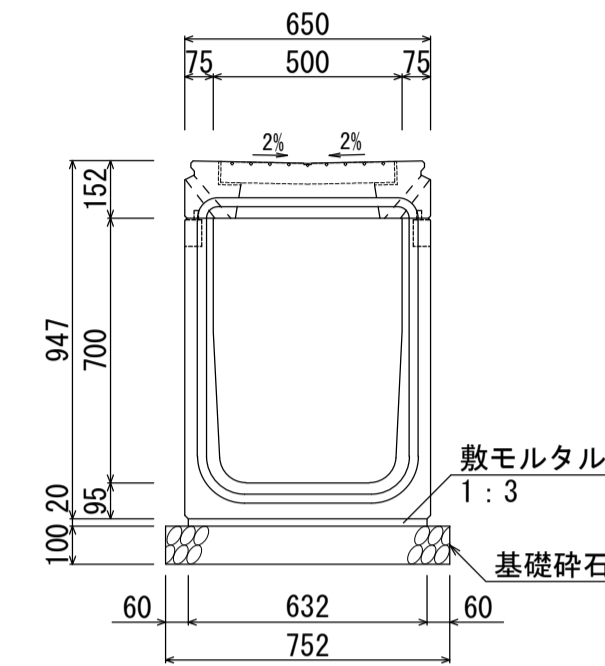
B500-H600 (1184kg)



材料表 (10m当り)

名称	規格	単位	数量
管渠型側溝	B500-H600	本	5.0
敷モルタル	1:3	m <sup>3</sup>	0.126
基礎砕石	RC-40	m <sup>2</sup>	7.52

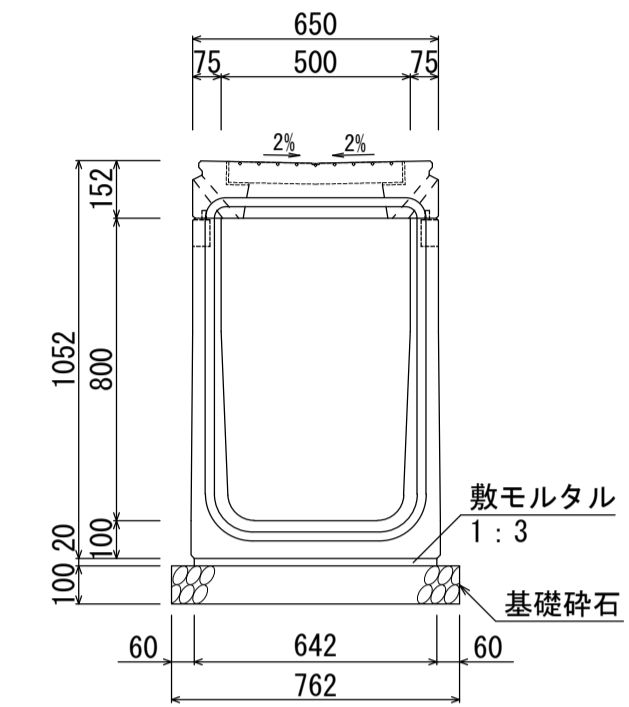
B500-H700 (1257kg)



材料表 (10m当り)

名称	規格	単位	数量
管渠型側溝	B500-H700	本	5.0
敷モルタル	1:3	m <sup>3</sup>	0.126
基礎砕石	RC-40	m <sup>2</sup>	7.52

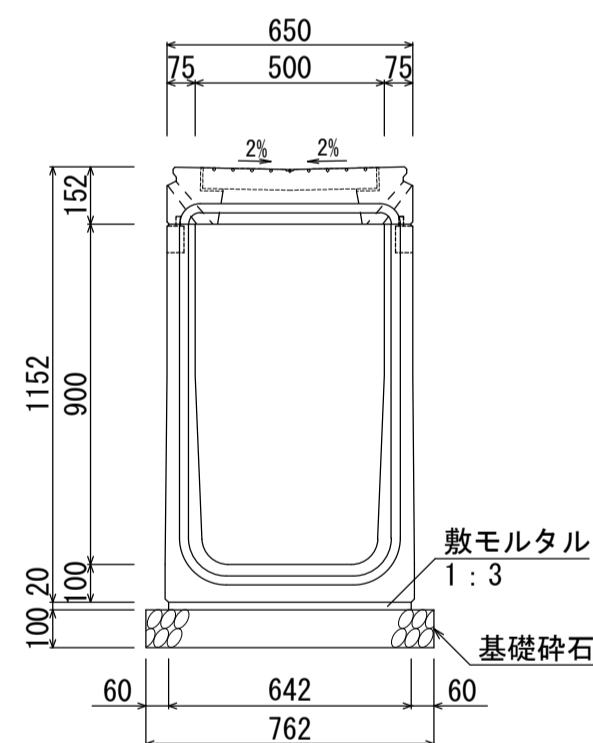
B500-H800 (1373kg)



材料表 (10m当り)

名称	規格	単位	数量
管渠型側溝	B500-H800	本	5.0
敷モルタル	1:3	m <sup>3</sup>	0.128
基礎砕石	RC-40	m <sup>2</sup>	7.62

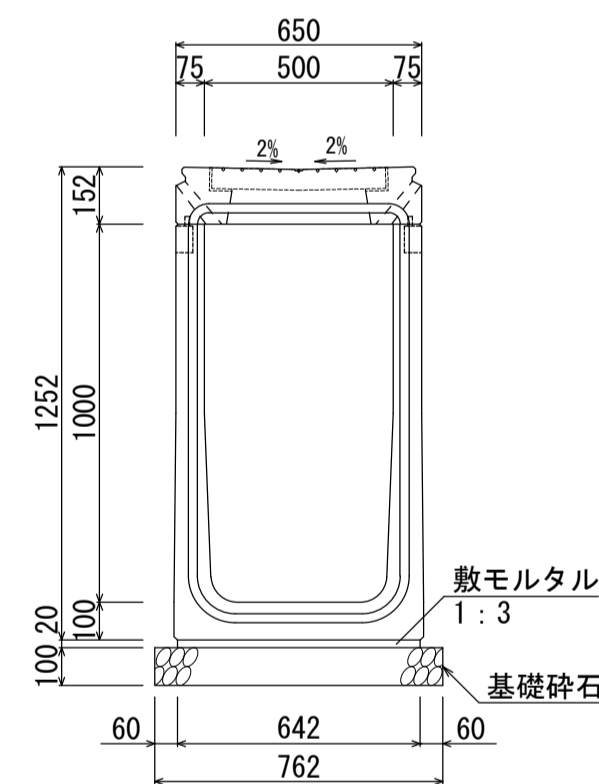
B500-H900 (1447kg)



材料表 (10m当り)

名称	規格	単位	数量
管渠型側溝	B500-H900	本	5.0
敷モルタル	1:3	m <sup>3</sup>	0.128
基礎砕石	RC-40	m <sup>2</sup>	7.62

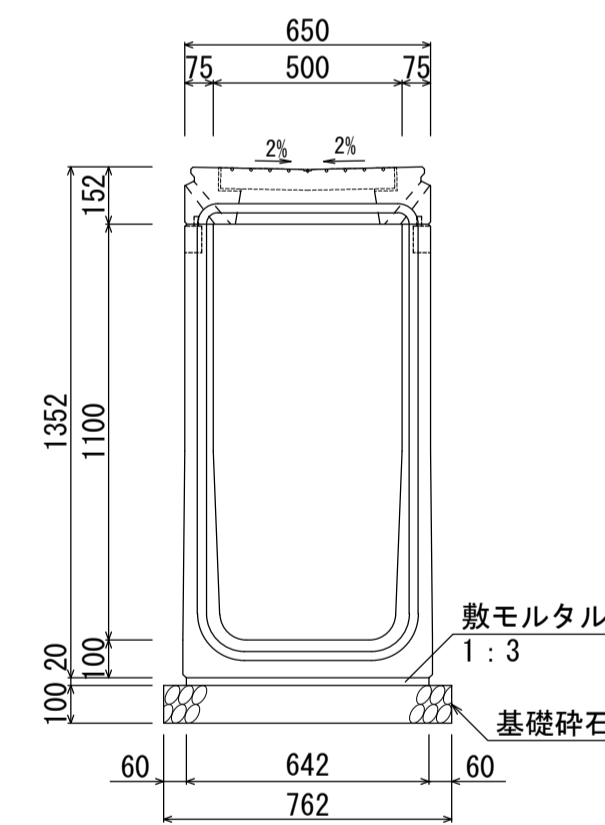
B500-H1000 (1520kg)



材料表 (10m当り)

名称	規格	単位	数量
管渠型側溝	B500-H1000	本	5.0
敷モルタル	1:3	m <sup>3</sup>	0.128
基礎砕石	RC-40	m <sup>2</sup>	7.62

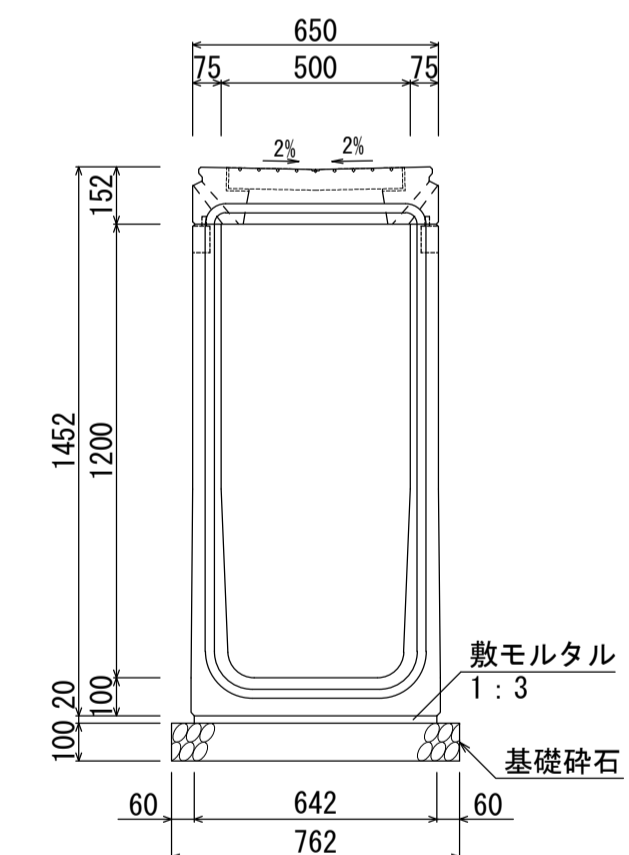
B500-H1100 (1594kg)



材料表 (10m当り)

名称	規格	単位	数量
管渠型側溝	B500-H1100	本	5.0
敷モルタル	1:3	m <sup>3</sup>	0.128
基礎砕石	RC-40	m <sup>2</sup>	7.62

B500-H1200 (1668kg)



材料表 (10m当り)

名称	規格	単位	数量
管渠型側溝	B500-H1200	本	5.0
敷モルタル	1:3	m <sup>3</sup>	0.128
基礎砕石	RC-40	m <sup>2</sup>	7.62

名称	群馬県型管渠型側溝 (B500皿型・集水部)		
縮尺	1:20	日付	2024.7.1
会社名	藤岡コンクリート工業株式会社		