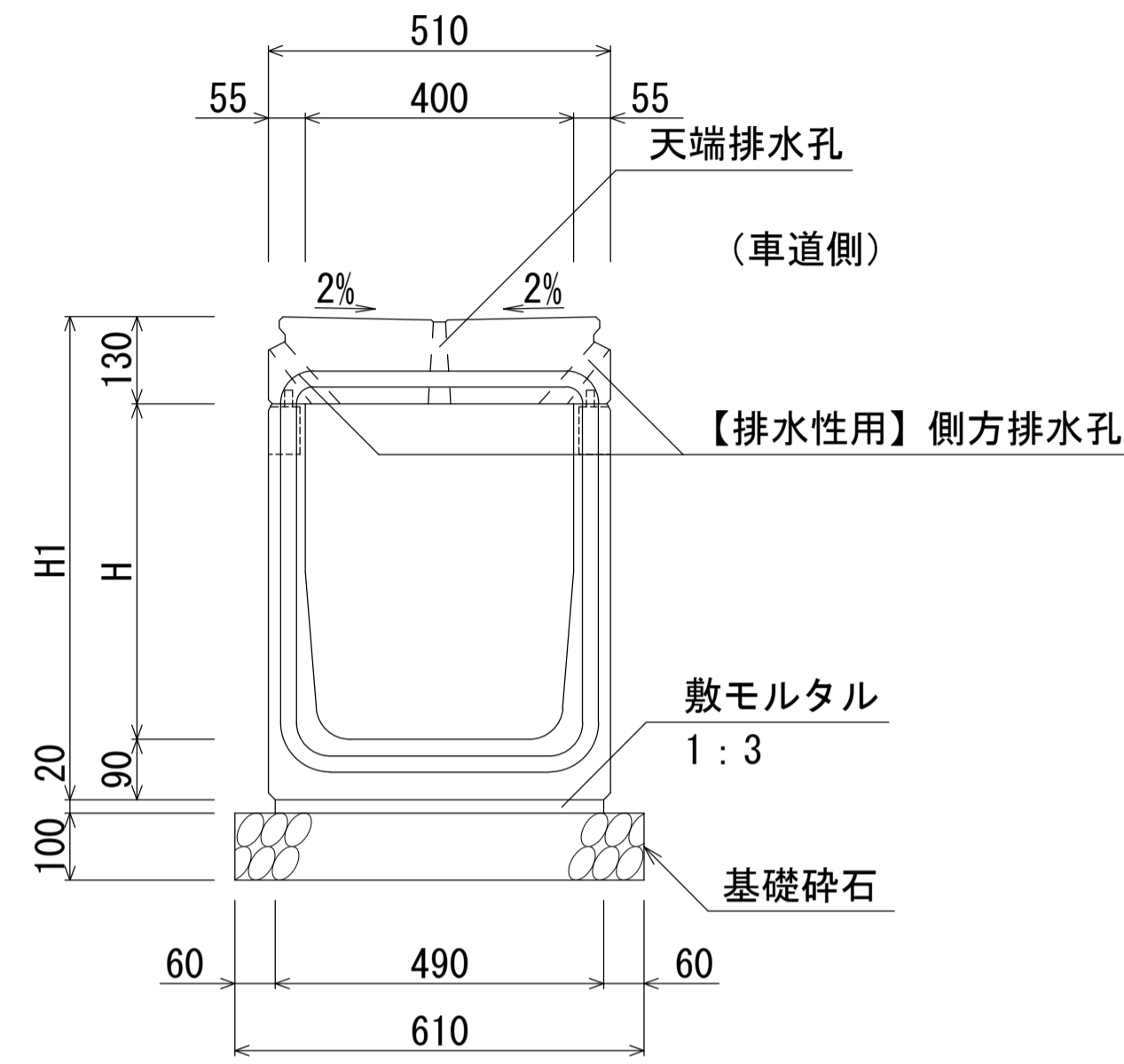


B400-H400~700断面図 (標準部)
B400-H400~700断面図 (標準部) 【排水性用】



寸法表

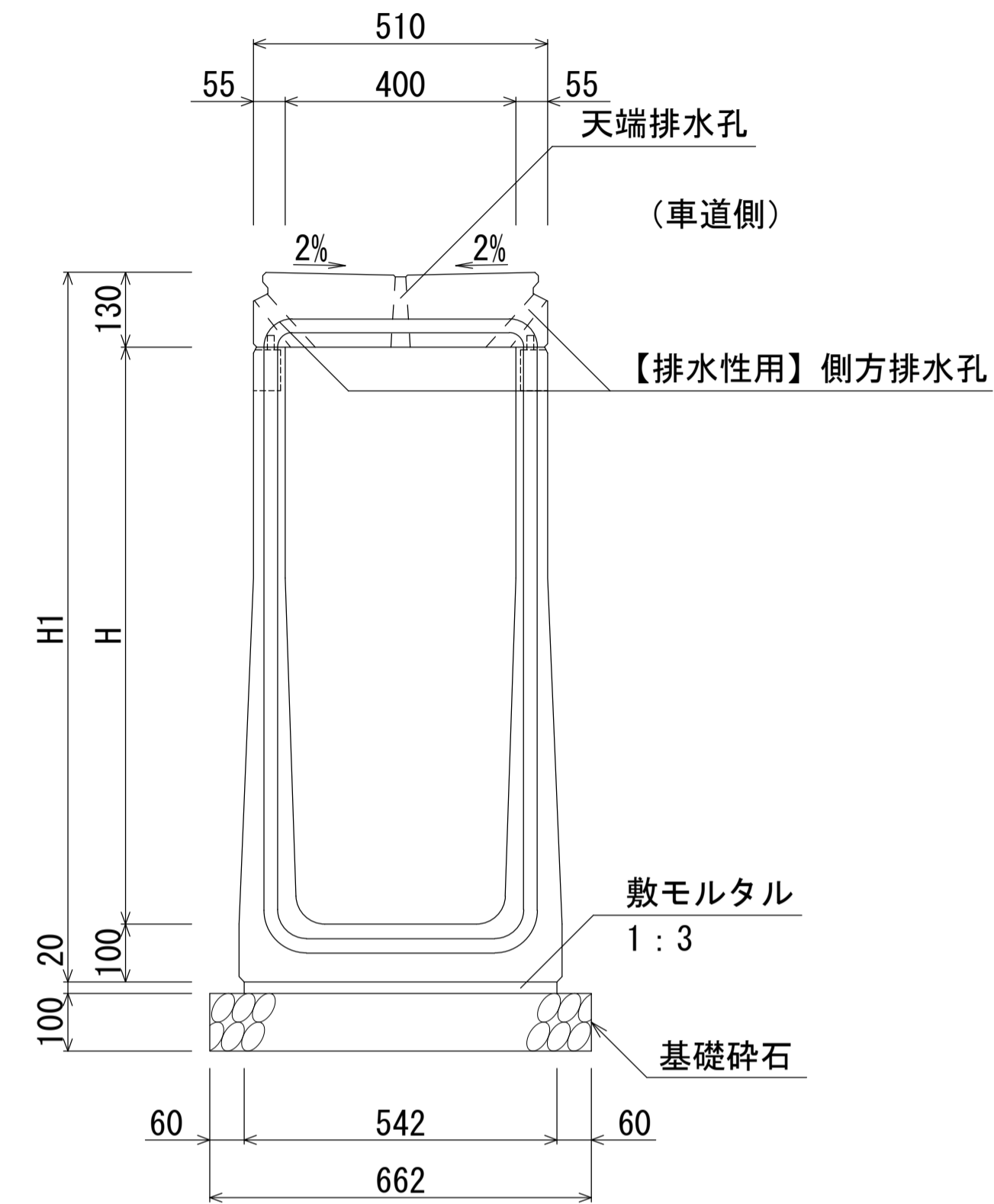
名称	H	H1	質量 (kg)
皿型-40×40 (標準部)	400	620	776
皿型-40×50 (標準部)	500	720	830
皿型-40×60 (標準部)	600	820	884
皿型-40×70 (標準部)	700	920	938

材料表

(10m当り)

種別	規格	単位	数量
管渠型側溝	B400-H400~700 (標準部)	本	5.0
敷モルタル	1:3	m ³	0.098
基礎砕石	RC-40	m ²	6.10

B400-H800~1200断面図 (標準部)
B400-H800~1200断面図 (標準部) 【排水性用】



寸法表

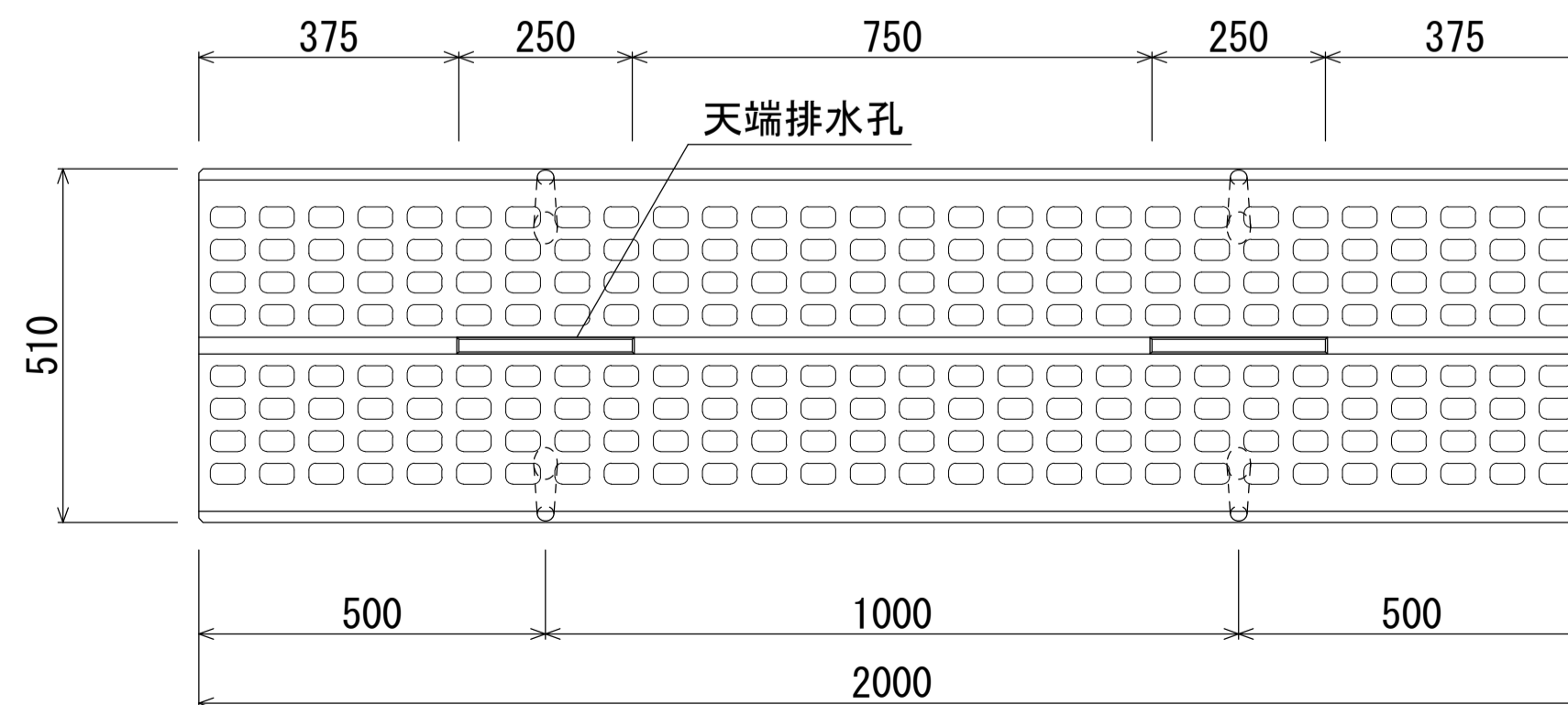
名称	H	H1	質量 (kg)
皿型-40×80 (標準部)	800	1030	1149
皿型-40×90 (標準部)	900	1130	1203
皿型-40×100 (標準部)	1000	1230	1257
皿型-40×110 (標準部)	1100	1330	1311
皿型-40×120 (標準部)	1200	1430	1364

材料表

(10m当り)

種別	規格	単位	数量
管渠型側溝	B400-H800~1200 (標準部)	本	5.0
敷モルタル	1:3	m ³	0.108
基礎砕石	RC-40	m ²	6.62

B400型平面図 (標準部)



※上部縁塊上面には、すべり抵抗値をあげるため模様を付す。

[留意事項]

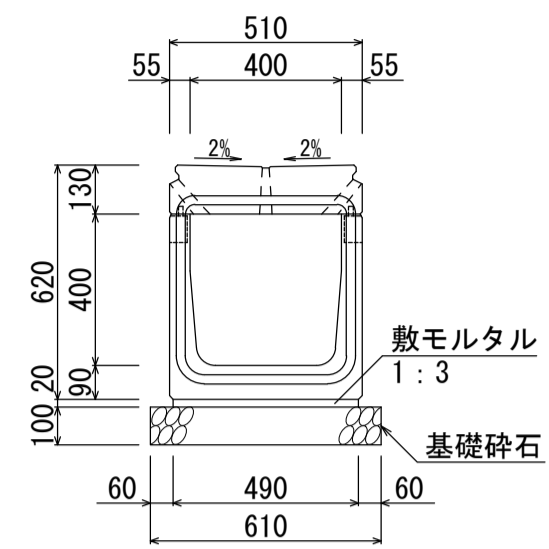
- ・主として車道に平行して設置するものとする。
- ・許容通水幅は、路肩端部（境界ブロックとの交点）から車道側～1mとする。
- ・標準部、集水部、柵部の配置の組み合わせにより必要な排水能力を確保すること。
- ・排水性舗装の場合は、浸透させた路面排水を排水するための側方排水孔を設けること。
- ・製品間の接合は、側溝に相互の一体性を確保し、接続部は十分な止水効果がある止水性材料（止水ゴムスポンジ）による接合とする。

名称	群馬県型管渠型側溝 (B400皿型・標準部)		
縮尺	1:10	日付	2024.7.1
会社名	藤岡コンクリート工業株式会社		

群馬県型管渠型側溝(B400皿型・標準部)

S=1:20

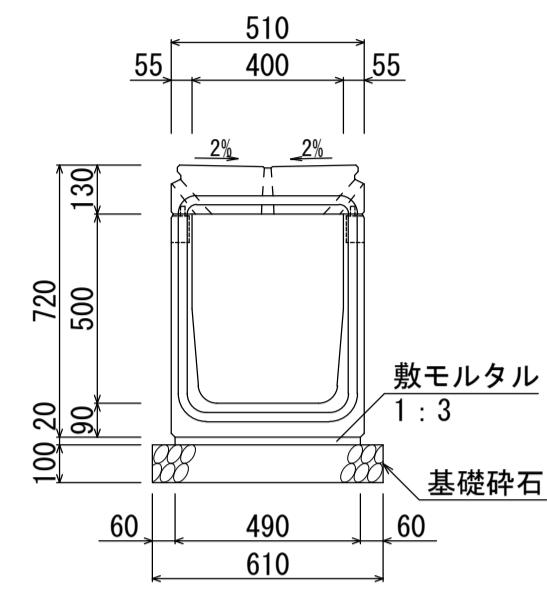
B400-H400 (776kg)



材料表 (10m当り)

名称	規格	単位	数量
管渠型側溝	B400-H400	本	5.0
敷モルタル	1:3	m ³	0.098
基礎碎石	RC-40	m ²	6.10

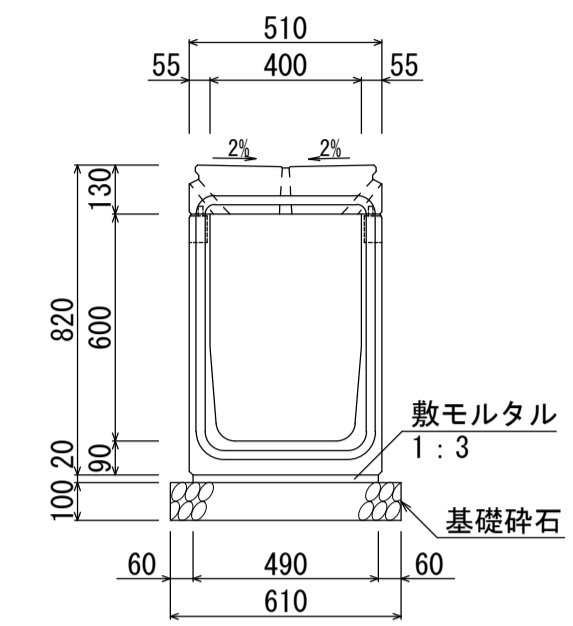
B400-H500 (830kg)



材料表 (10m当り)

名称	規格	単位	数量
管渠型側溝	B400-H500	本	5.0
敷モルタル	1:3	m ³	0.098
基礎碎石	RC-40	m ²	6.10

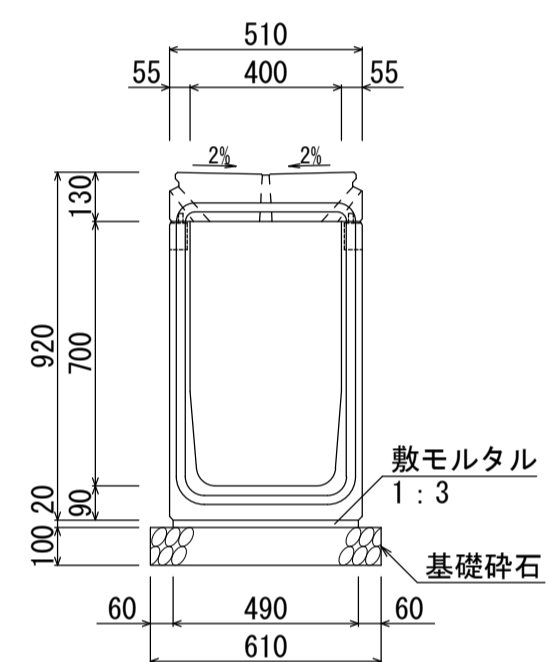
B400-H600 (884kg)



材料表 (10m当り)

名称	規格	単位	数量
管渠型側溝	B400-H600	本	5.0
敷モルタル	1:3	m ³	0.098
基礎碎石	RC-40	m ²	6.10

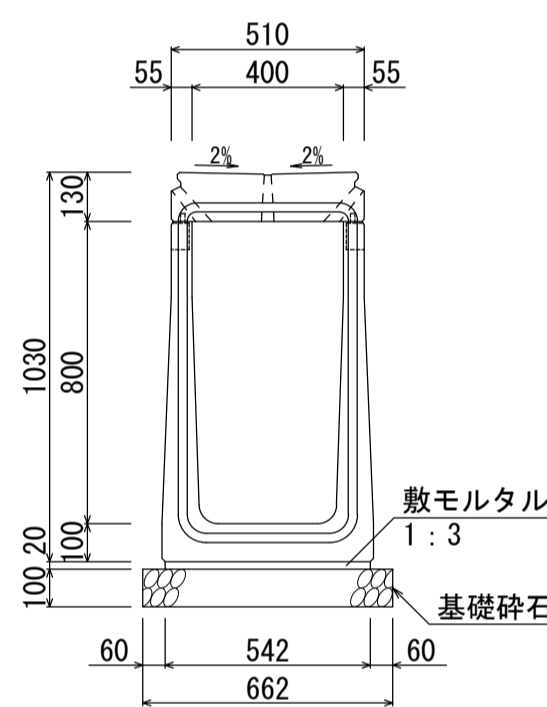
B400-H700 (938kg)



材料表 (10m当り)

名称	規格	単位	数量
管渠型側溝	B400-H700	本	5.0
敷モルタル	1:3	m ³	0.098
基礎碎石	RC-40	m ²	6.10

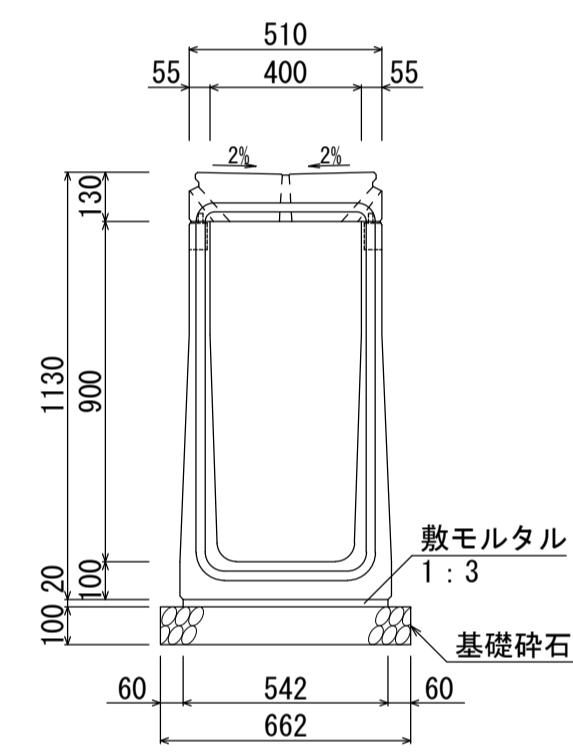
B400-H800 (1149kg)



材料表 (10m当り)

名称	規格	単位	数量
管渠型側溝	B400-H800	本	5.0
敷モルタル	1:3	m ³	0.108
基礎碎石	RC-40	m ²	6.62

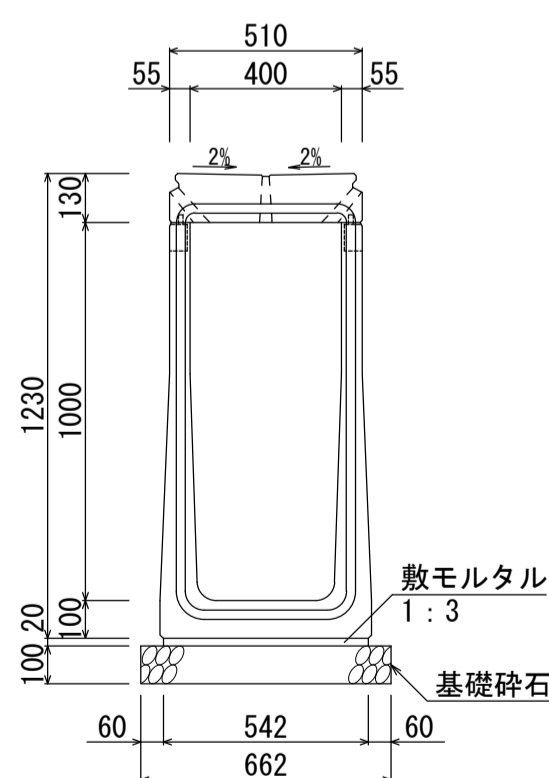
B400-H900 (1203kg)



材料表 (10m当り)

名称	規格	単位	数量
管渠型側溝	B400-H900	本	5.0
敷モルタル	1:3	m ³	0.108
基礎碎石	RC-40	m ²	6.62

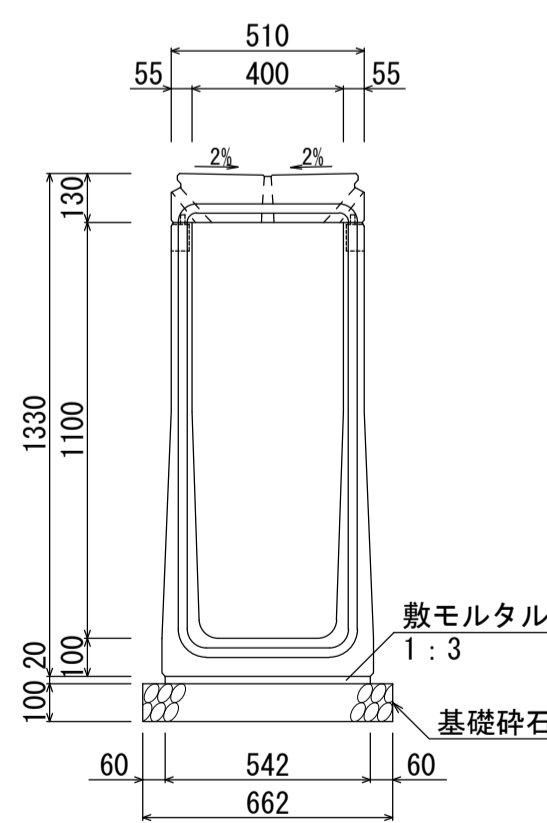
B400-H1000 (1257kg)



材料表 (10m当り)

名称	規格	単位	数量
管渠型側溝	B400-H1000	本	5.0
敷モルタル	1:3	m ³	0.108
基礎碎石	RC-40	m ²	6.62

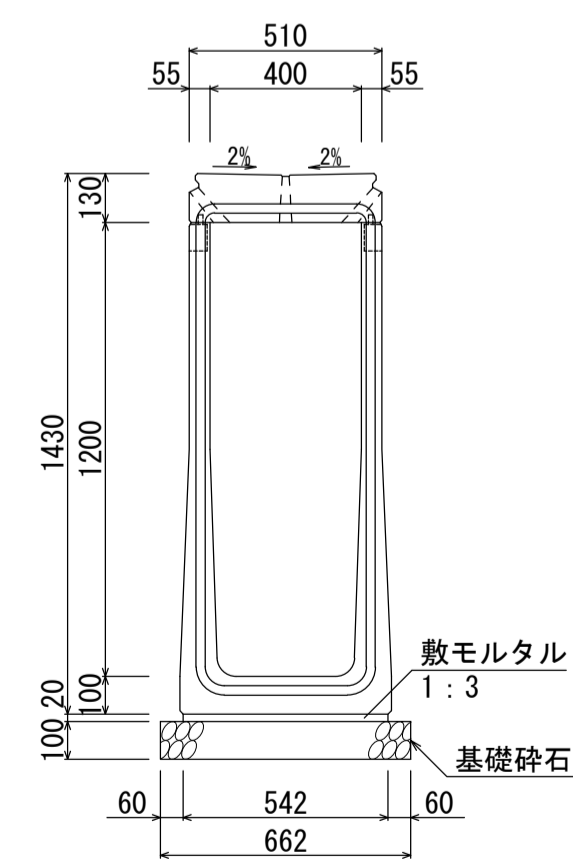
B400-H1100 (1311kg)



材料表 (10m当り)

名称	規格	単位	数量
管渠型側溝	B400-H1100	本	5.0
敷モルタル	1:3	m ³	0.108
基礎碎石	RC-40	m ²	6.62

B400-H1200 (1364kg)



材料表 (10m当り)

名称	規格	単位	数量
管渠型側溝	B400-H1200	本	5.0
敷モルタル	1:3	m ³	0.108
基礎碎石	RC-40	m ²	6.62

名称	群馬県型管渠型側溝 (B400皿型・標準部)		
縮尺	1:20	日付	2024.7.1
会社名	藤岡コンクリート工業株式会社		