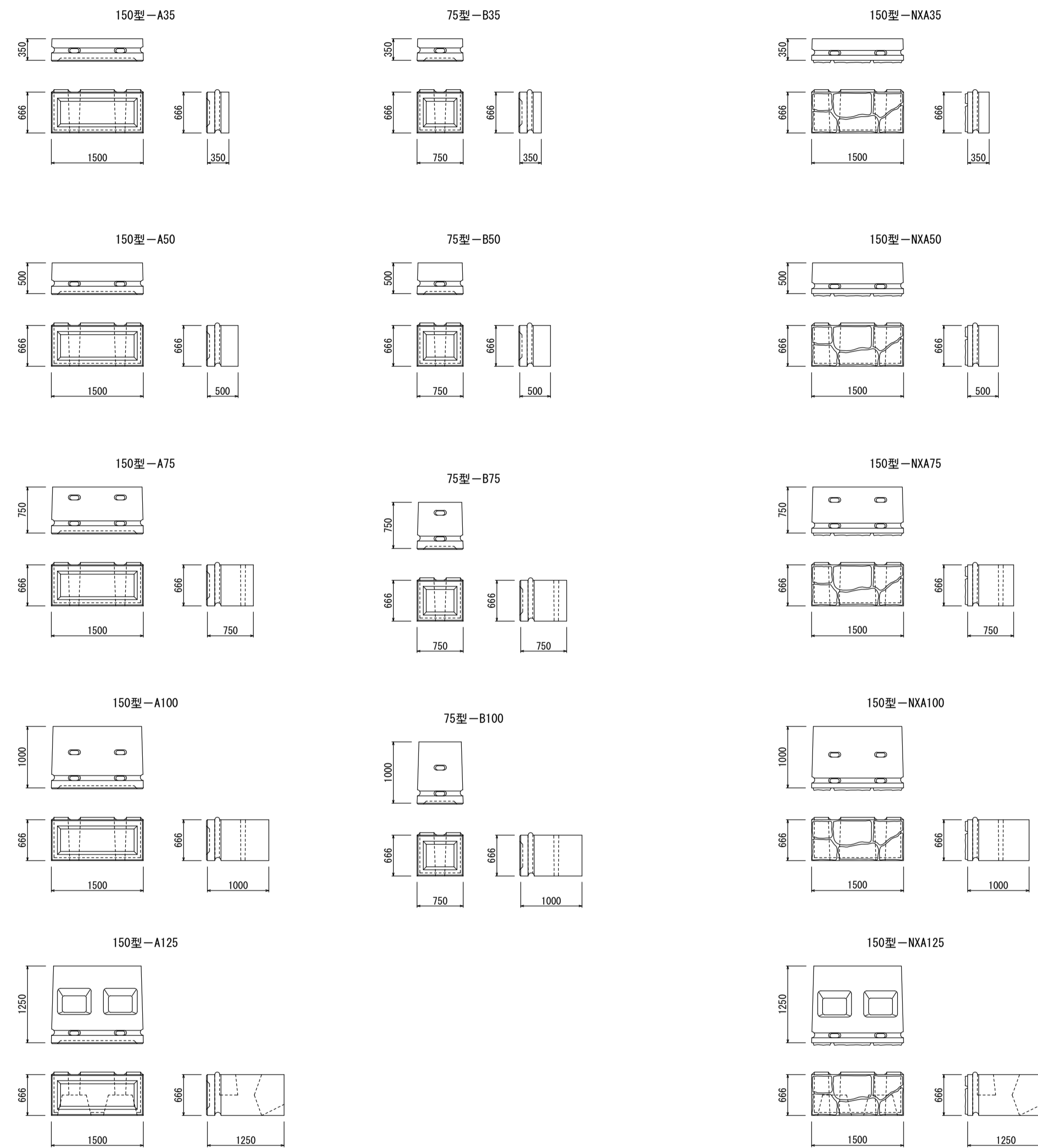


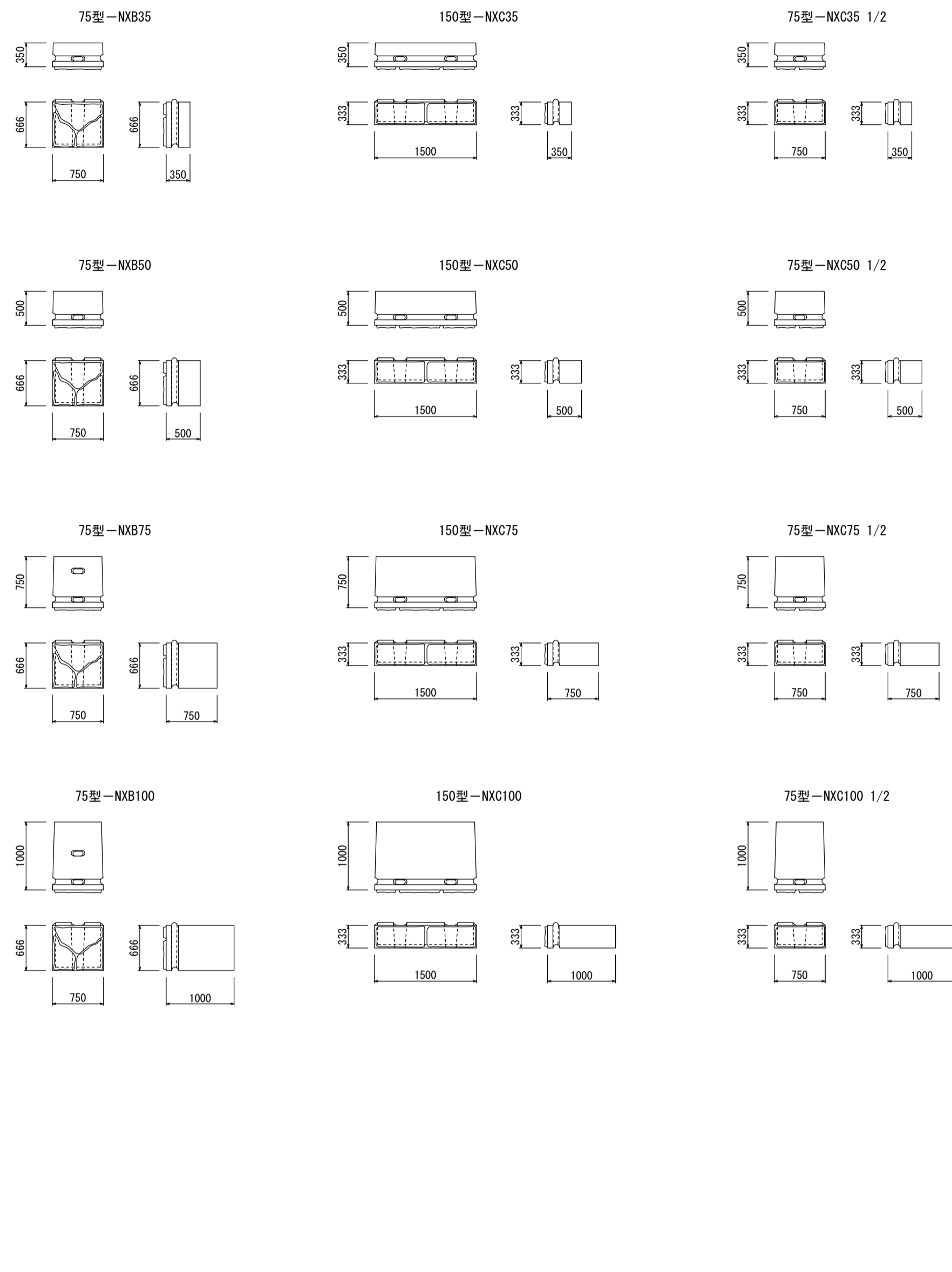
大型積ブロック ハイベック

S=1:60

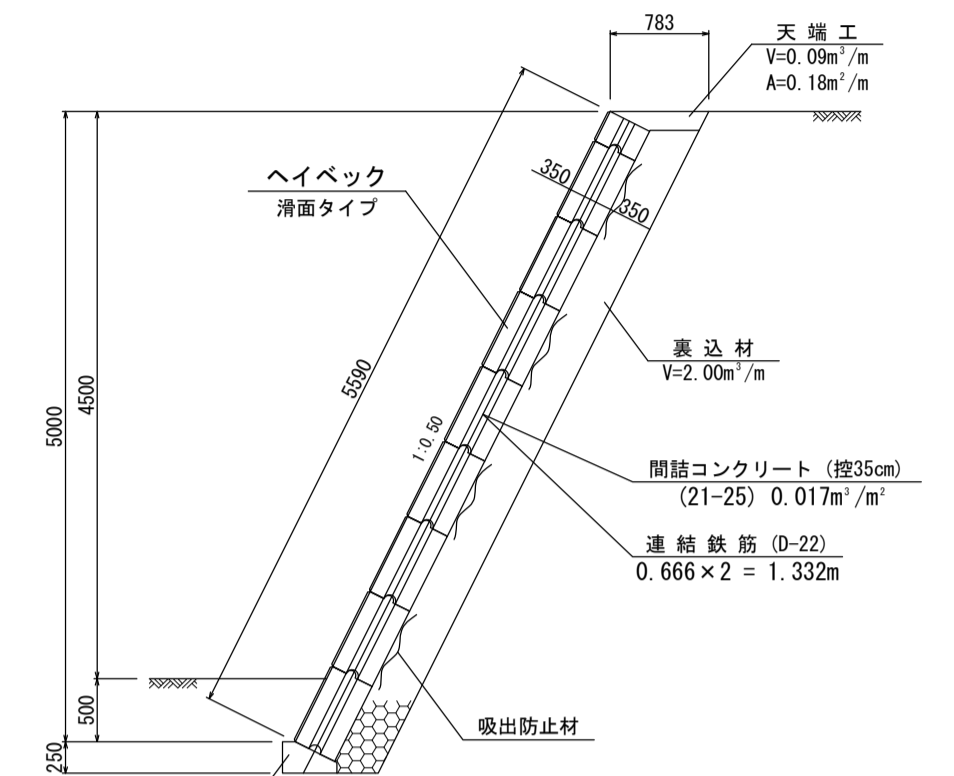
ハイベック滑面タイプ



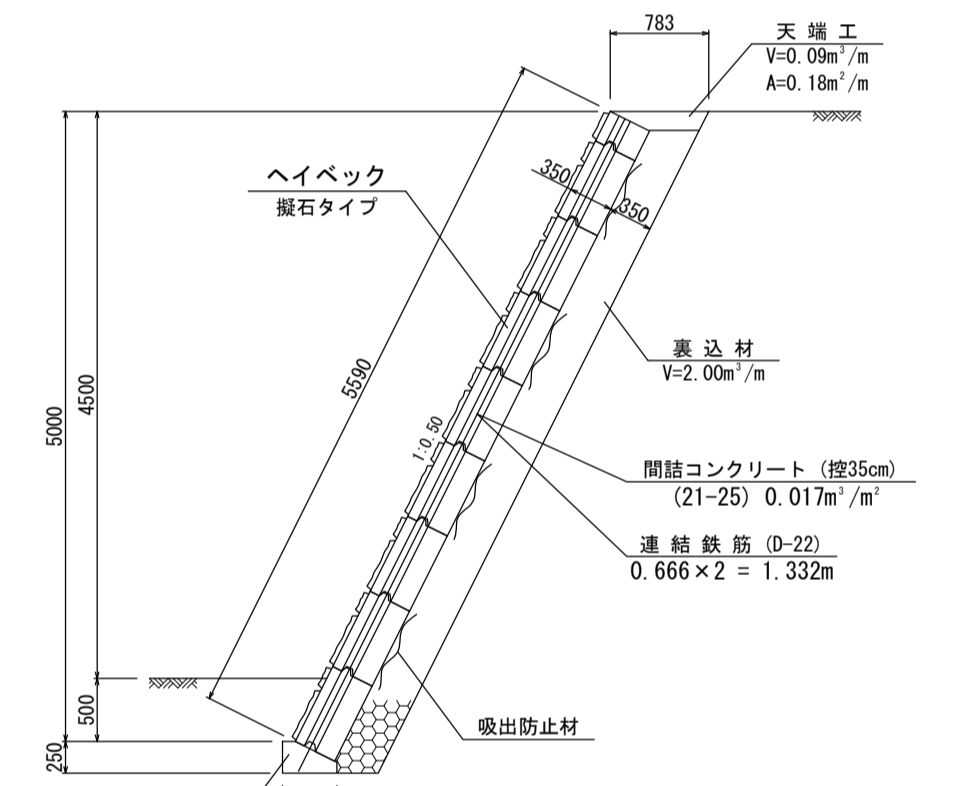
ハイベック擬石タイプ



参考断面図
Bh≦5.00m 河川堤岸同等断面

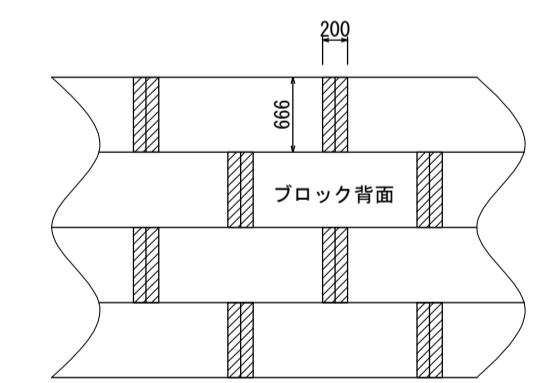


※ 必要地盤反力度 $qa=121.70\text{kN/m}^2$ (算出値)



※ 必要地盤反力度 $qa=135.10\text{kN/m}^2$ (算出値)

吸出し防止材設置参考図



A = 0.133m²/ヶ所 (m²当たり)
※ 前面埋戻し位置より上部に設置
※ 最上段は不要

名称	大型積ブロック ハイベック		
縮尺	1:60	日付	2024.8.1
会社名	藤岡コンクリート工業株式会社		