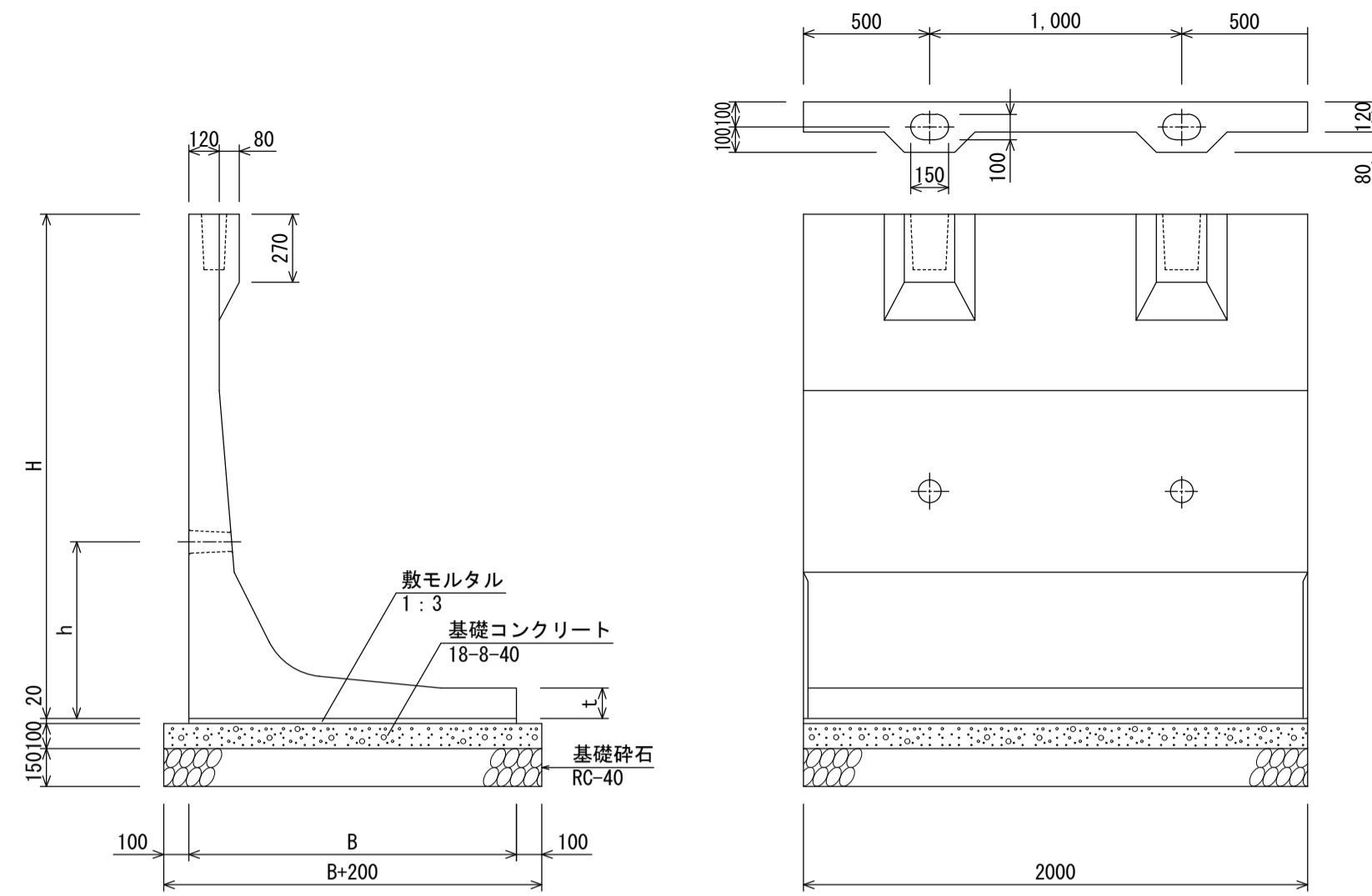


フェンス基礎付L型擁壁 (TSL-FT) (宅地造成用) 基礎寸法および材料表

S=1:60



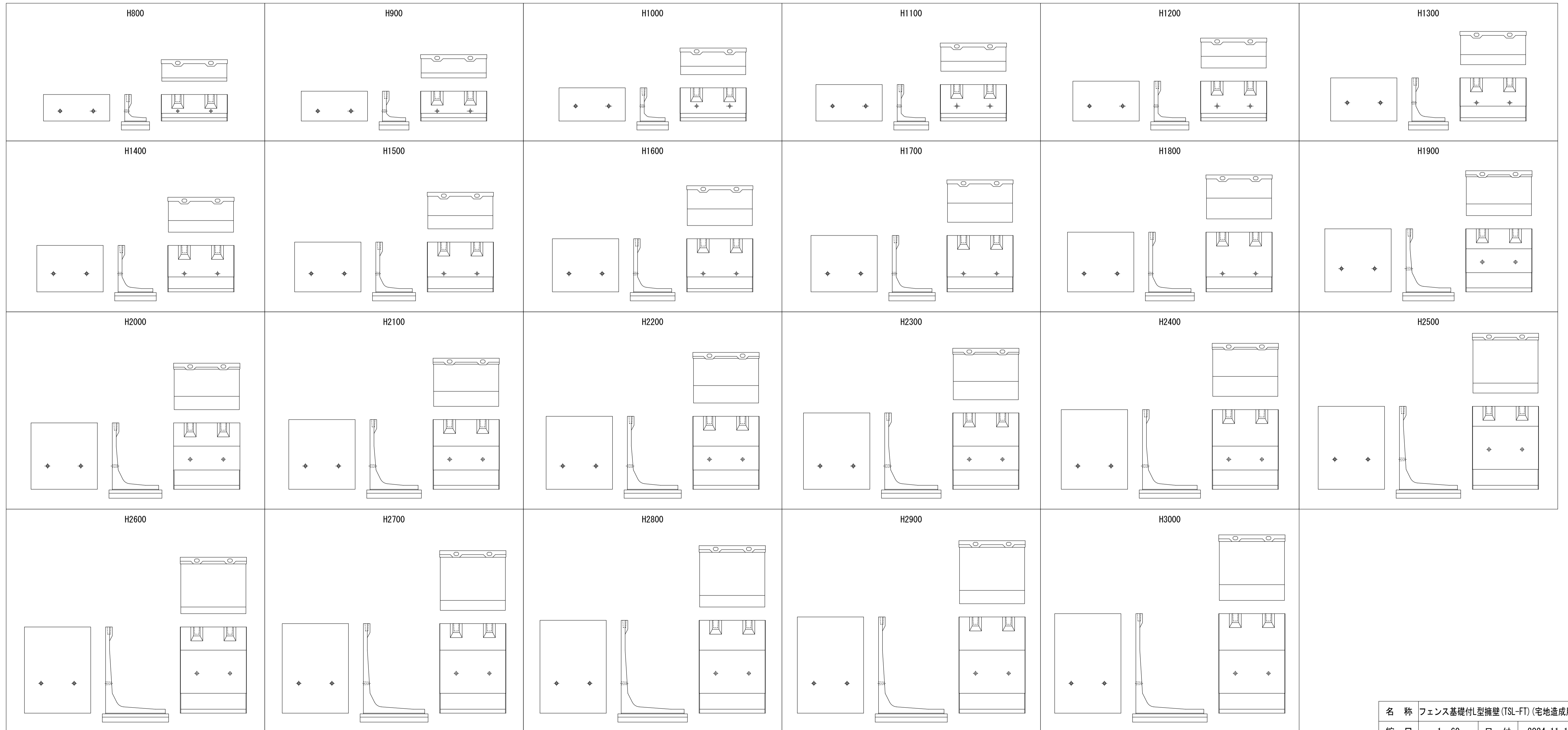
寸法及び単位当たり材料表

呼び名	参考重量 (kg)	寸法表 (単位: mm)				製品本数 (本)	材料表 (10m当り)		
		H	B	h	t		敷モルタル (m ³)	基礎コンクリート (m ³)	基礎砕石 (m ³)
H=800	834	800	650	300	100	5.0	0.130	0.850	8.50
H=900	917	900	700	300	100		0.140	0.900	9.00
H=1000	1000	1000	750	450	100		0.150	0.950	9.50
H=1100	1109	1100	850	450	100		0.170	1.050	10.50
H=1200	1216	1200	950	450	100		0.190	1.150	11.50
H=1300	1435	1300	1000	550	100		0.200	1.200	12.00
H=1400	1519	1400	1050	550	100		0.210	1.250	12.50
H=1500	1602	1500	1100	550	100		0.220	1.300	13.00
H=1600	1685	1600	1150	550	100		0.230	1.350	13.50
H=1700	1768	1700	1200	550	100		0.240	1.400	14.00
H=1800	1864	1800	1275	550	100		0.255	1.475	14.75
H=1900	2467	1900	1350	700	120		0.270	1.550	15.50
H=2000	2556	2000	1400	700	120		0.280	1.600	16.00
H=2100	2644	2100	1450	700	120		0.290	1.650	16.50
H=2200	2747	2200	1525	700	120		0.305	1.725	17.25
H=2300	2850	2300	1600	700	120		0.320	1.800	18.00
H=2400	2938	2400	1650	700	120		0.330	1.850	18.50
H=2500	3401	2500	1750	900	120		0.350	1.950	19.50
H=2600	3490	2600	1800	900	120		0.360	2.000	20.00
H=2700	3578	2700	1850	900	120		0.370	2.050	20.50
H=2800	3666	2800	1900	900	120		0.380	2.100	21.00
H=2900	3769	2900	1975	900	120		0.395	2.175	21.75
H=3000	3872	3000	2050	900	120		0.410	2.250	22.50

水抜き穴の位置について、擁壁の根入れ深さに応じて調整可能です。

設計条件

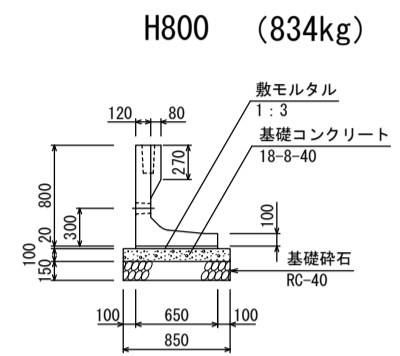
項目	常時	地震時
積載荷重		q=10kN/m ²
裏込め土の内部摩擦角		φ=30°
滑動摩擦係数		μ=0.577
設計水平震度		Kh=0.25
土圧算定方法		クーロン法
土の単位体積重量		γs=18.0kN/m ³
鉄筋コンクリートの単位体積重量		γc=24.0kN/m ³
コンクリート設計基準強度		Fc=30.0N/m ²
コンクリートの許容圧縮応力度	f _c =10.0N/mm ²	f _c =15.0N/mm ²
コンクリートの許容せん断応力度	f _s =0.79N/mm ²	f _s =1.19N/mm ²
鉄筋の許容引張応力度	f _t =195.0N/mm ²	f _t =295.0N/mm ²
滑動安全率	1.5	1.0
転倒安全率	1.5	1.0
偏心距離	e ≤ B/6	e ≤ B/3



名称	フェンス基礎付L型擁壁 (TSL-FT) (宅地造成用)		
縮尺	1:60	日付	2024.11.1
会社名	藤岡コンクリート工業株式会社		

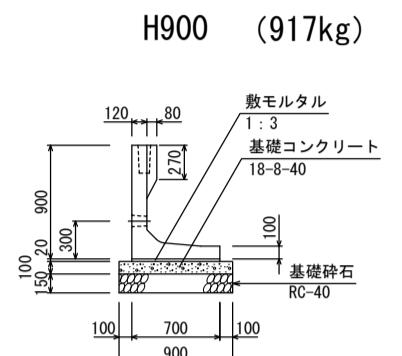
フェンス基礎付L型擁壁 (TSL-FT) (宅地造成用) 断面図および材料表

S-1:60



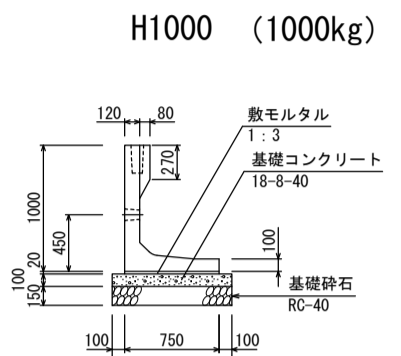
材料表 (10m当り)

種別	規格	単位	数量
L型擁壁	H-800	本	5.0
敷モルタル	1:3	m ²	0.130
基礎コンクリート	18-8-40	m ³	0.850
基礎型砂	RC-40	m ³	2.0
基礎砕石	RC-40	m ³	9.50



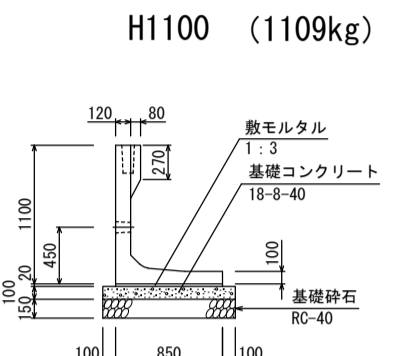
材料表 (10m当り)

種別	規格	単位	数量
L型擁壁	H-900	本	5.0
敷モルタル	1:3	m ²	0.140
基礎コンクリート	18-8-40	m ³	0.900
基礎型砂	RC-40	m ³	2.0
基礎砕石	RC-40	m ³	9.00



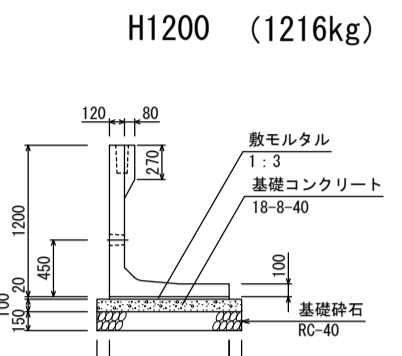
材料表 (10m当り)

種別	規格	単位	数量
L型擁壁	H-1000	本	5.0
敷モルタル	1:3	m ²	0.150
基礎コンクリート	18-8-40	m ³	0.950
基礎型砂	RC-40	m ³	2.0
基礎砕石	RC-40	m ³	9.50



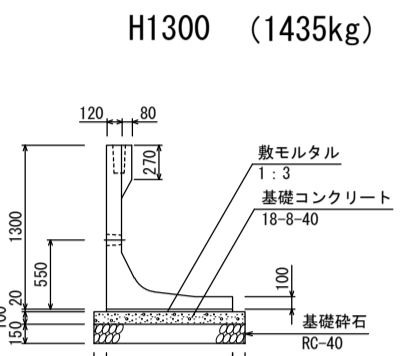
材料表 (10m当り)

種別	規格	単位	数量
L型擁壁	H-1100	本	5.0
敷モルタル	1:3	m ²	0.170
基礎コンクリート	18-8-40	m ³	1.050
基礎型砂	RC-40	m ³	2.0
基礎砕石	RC-40	m ³	10.50



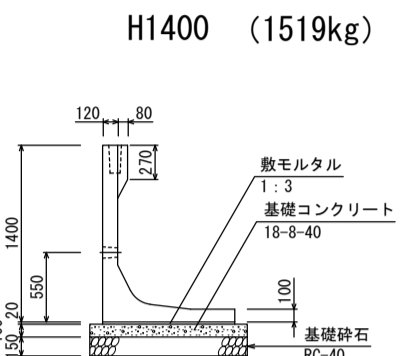
材料表 (10m当り)

種別	規格	単位	数量
L型擁壁	H-1200	本	5.0
敷モルタル	1:3	m ²	0.190
基礎コンクリート	18-8-40	m ³	1.150
基礎型砂	RC-40	m ³	2.0
基礎砕石	RC-40	m ³	11.50



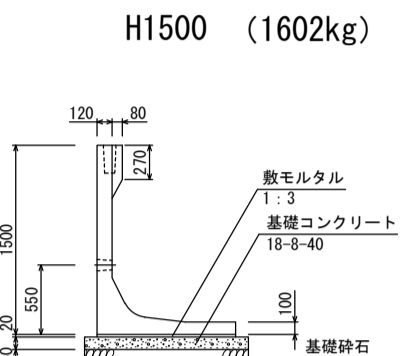
材料表 (10m当り)

種別	規格	単位	数量
L型擁壁	H-1300	本	5.0
敷モルタル	1:3	m ²	0.200
基礎コンクリート	18-8-40	m ³	1.200
基礎型砂	RC-40	m ³	2.0
基礎砕石	RC-40	m ³	12.00



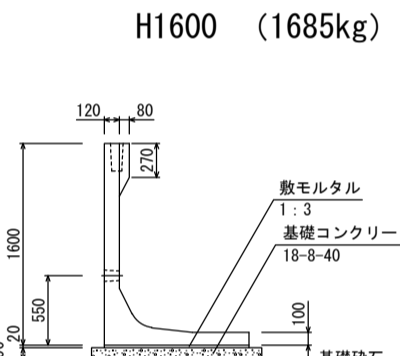
材料表 (10m当り)

種別	規格	単位	数量
L型擁壁	H-1400	本	5.0
敷モルタル	1:3	m ²	0.210
基礎コンクリート	18-8-40	m ³	1.250
基礎型砂	RC-40	m ³	2.0
基礎砕石	RC-40	m ³	12.50



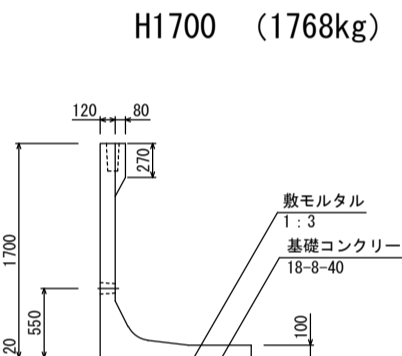
材料表 (10m当り)

種別	規格	単位	数量
L型擁壁	H-1500	本	5.0
敷モルタル	1:3	m ²	0.220
基礎コンクリート	18-8-40	m ³	1.300
基礎型砂	RC-40	m ³	2.0
基礎砕石	RC-40	m ³	13.00



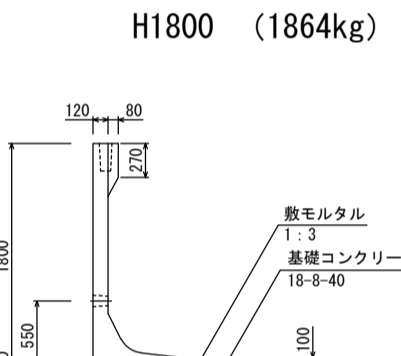
材料表 (10m当り)

種別	規格	単位	数量
L型擁壁	H-1600	本	5.0
敷モルタル	1:3	m ²	0.230
基礎コンクリート	18-8-40	m ³	1.350
基礎型砂	RC-40	m ³	2.0
基礎砕石	RC-40	m ³	13.50



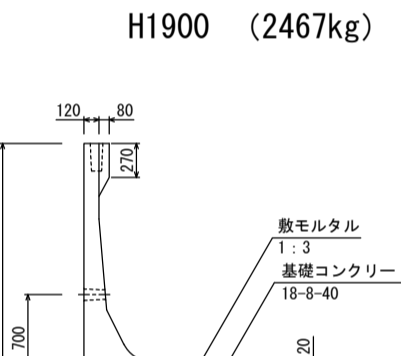
材料表 (10m当り)

種別	規格	単位	数量
L型擁壁	H-1700	本	5.0
敷モルタル	1:3	m ²	0.240
基礎コンクリート	18-8-40	m ³	1.400
基礎型砂	RC-40	m ³	2.0
基礎砕石	RC-40	m ³	14.00



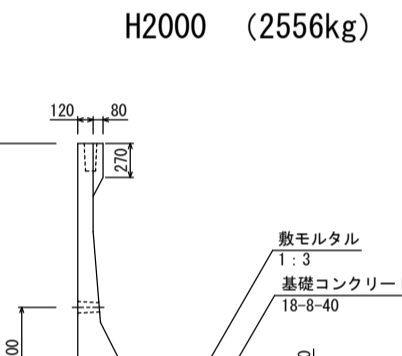
材料表 (10m当り)

種別	規格	単位	数量
L型擁壁	H-1800	本	5.0
敷モルタル	1:3	m ²	0.255
基礎コンクリート	18-8-40	m ³	1.475
基礎型砂	RC-40	m ³	2.0
基礎砕石	RC-40	m ³	14.75



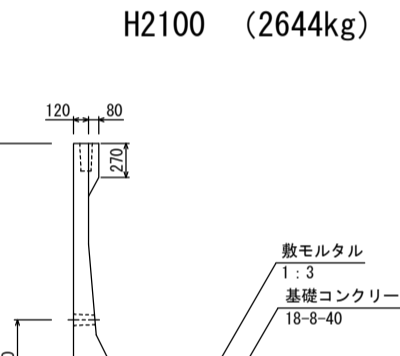
材料表 (10m当り)

種別	規格	単位	数量
L型擁壁	H-1900	本	5.0
敷モルタル	1:3	m ²	0.270
基礎コンクリート	18-8-40	m ³	1.550
基礎型砂	RC-40	m ³	2.0
基礎砕石	RC-40	m ³	15.50



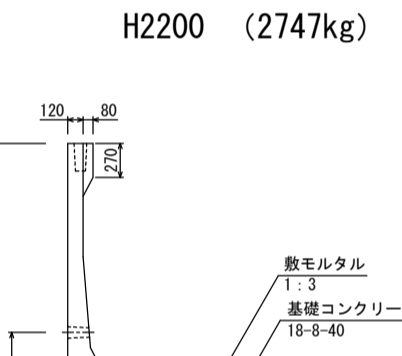
材料表 (10m当り)

種別	規格	単位	数量
L型擁壁	H-2000	本	5.0
敷モルタル	1:3	m ²	0.285
基礎コンクリート	18-8-40	m ³	1.600
基礎型砂	RC-40	m ³	2.0
基礎砕石	RC-40	m ³	16.00



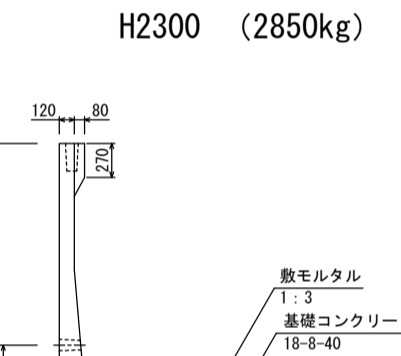
材料表 (10m当り)

種別	規格	単位	数量
L型擁壁	H-2100	本	5.0
敷モルタル	1:3	m ²	0.290
基礎コンクリート	18-8-40	m ³	1.650
基礎型砂	RC-40	m ³	2.0
基礎砕石	RC-40	m ³	16.50



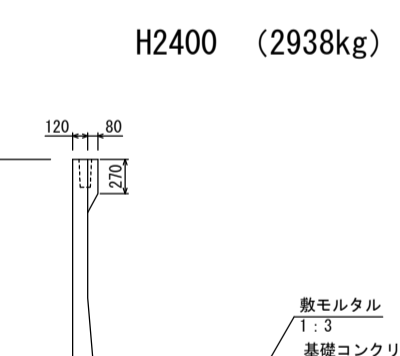
材料表 (10m当り)

種別	規格	単位	数量
L型擁壁	H-2200	本	5.0
敷モルタル	1:3	m ²	0.305
基礎コンクリート	18-8-40	m ³	1.725
基礎型砂	RC-40	m ³	2.0
基礎砕石	RC-40	m ³	17.25



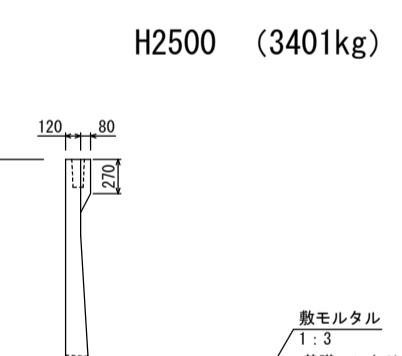
材料表 (10m当り)

種別	規格	単位	数量
L型擁壁	H-2300	本	5.0
敷モルタル	1:3	m ²	0.300
基礎コンクリート	18-8-40	m ³	1.800
基礎型砂	RC-40	m ³	2.0
基礎砕石	RC-40	m ³	18.00



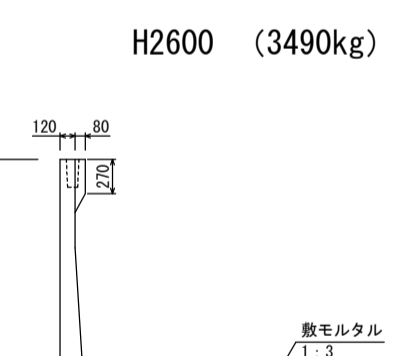
材料表 (10m当り)

種別	規格	単位	数量
L型擁壁	H-2400	本	5.0
敷モルタル	1:3	m ²	0.330
基礎コンクリート	18-8-40	m ³	1.850
基礎型砂	RC-40	m ³	2.0
基礎砕石	RC-40	m ³	18.50



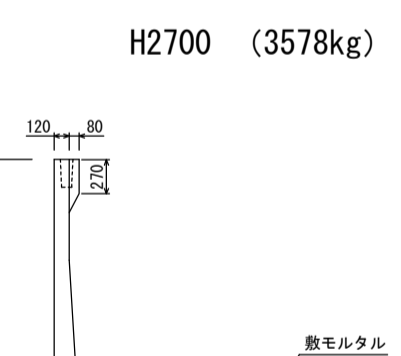
材料表 (10m当り)

種別	規格	単位	数量
L型擁壁	H-2500	本	5.0
敷モルタル	1:3	m ²	0.350
基礎コンクリート	18-8-40	m ³	1.950
基礎型砂	RC-40	m ³	2.0
基礎砕石	RC-40	m ³	19.50



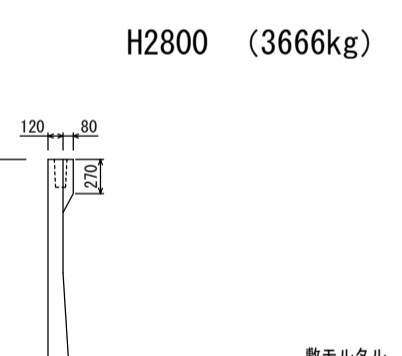
材料表 (10m当り)

種別	規格	単位	数量
L型擁壁	H-2600	本	5.0
敷モルタル	1:3	m ²	0.360
基礎コンクリート	18-8-40	m ³	2.000
基礎型砂	RC-40	m ³	2.0
基礎砕石	RC-40	m ³	20.00



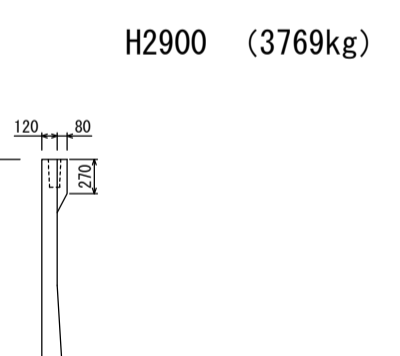
材料表 (10m当り)

種別	規格	単位	数量
L型擁壁	H-2700	本	5.0
敷モルタル	1:3	m ²	0.370
基礎コンクリート	18-8-40	m ³	2.050
基礎型砂	RC-40	m ³	2.0
基礎砕石	RC-40	m ³	20.50



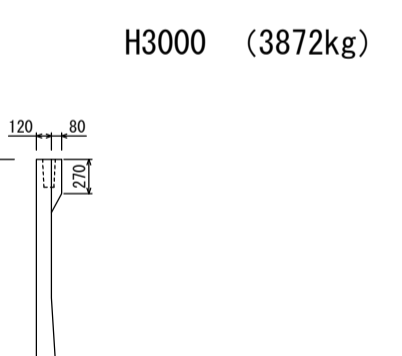
材料表 (10m当り)

種別	規格	単位	数量
L型擁壁	H-2800	本	5.0
敷モルタル	1:3	m ²	0.380
基礎コンクリート	18-8-40	m ³	2.100
基礎型砂	RC-40	m ³	2.0
基礎砕石	RC-40	m ³	21.00



材料表 (10m当り)

種別	規格	単位	数量
L型擁壁	H-2900	本	5.0
敷モルタル	1:3	m ²	0.395
基礎コンクリート	18-8-40	m ³	2.175
基礎型砂	RC-40	m ³	2.0
基礎砕石	RC-40	m ³	21.75



材料表 (10m当り)

種別	規格	単位	数量
L型擁壁	H-3000	本	5.0
敷モルタル	1:3	m ²	0.410
基礎コンクリート	18-8-40	m ³	2.250
基礎型砂	RC-40	m ³	2.0
基礎砕石	RC-40	m ³	22.50

名称	フェンス基礎付L型擁壁 (TSL-FT) (宅地造成用)		
縮尺	1:60	日付	2024.11.1
会社名	藤岡コンクリート工業株式会社		