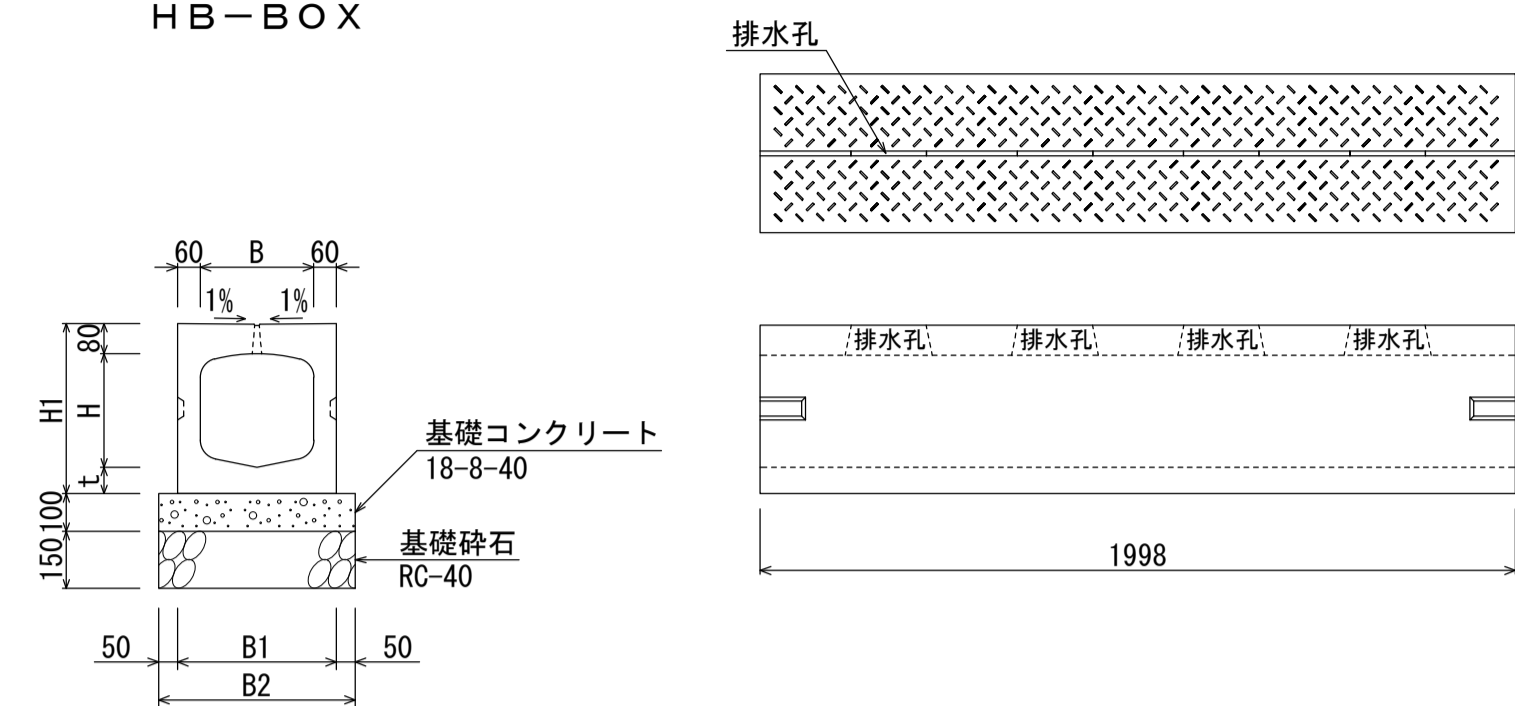


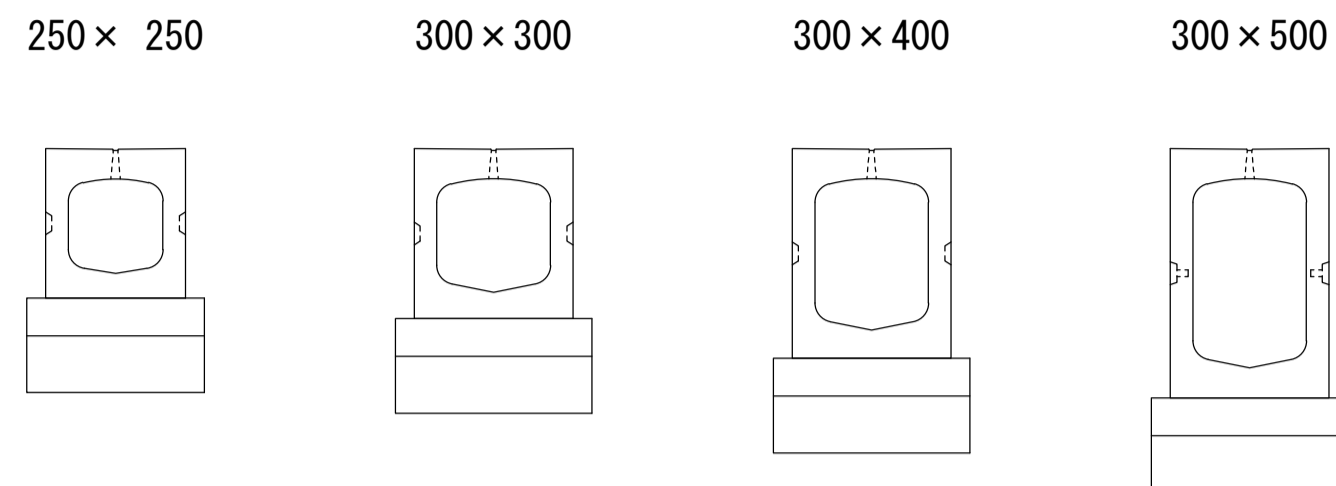
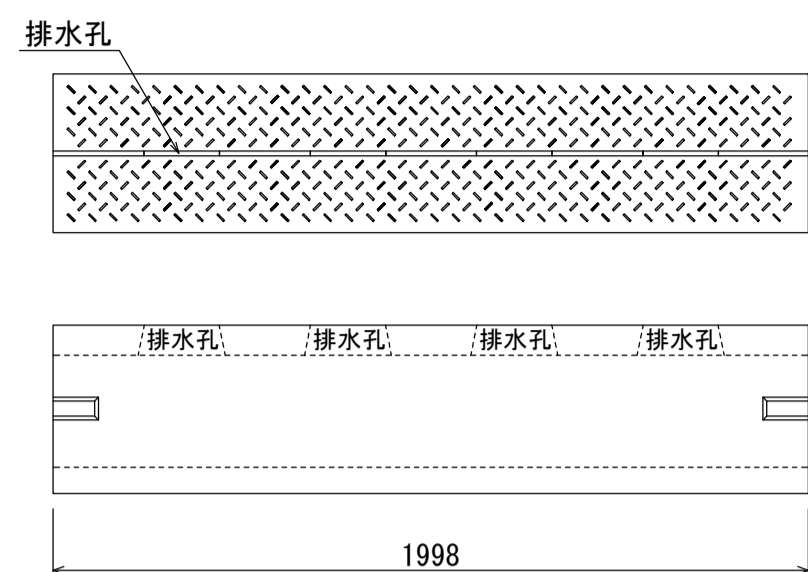
ハイブリッドボックス HB-BOX (T-25) スリット側溝 基礎寸法及び材料表

HB-BOX

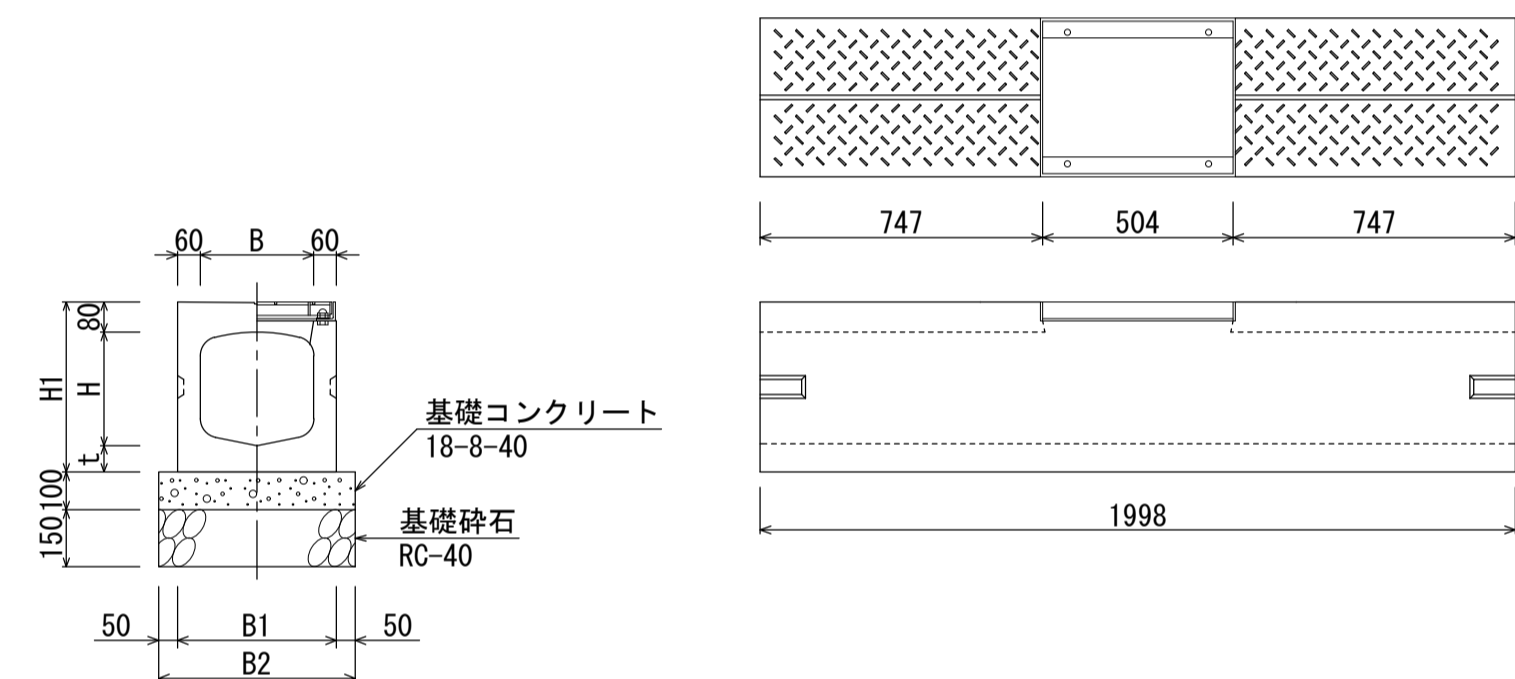


寸法及び単位当たり材料表

呼び名 (B×H)	参考重量 (kg)	寸法表(単位: mm)				材料表 (10m当り)				
		H1	t	B1	B2	製品本数 (本)	基礎コンクリート (m <sup>3</sup> )	基礎型枠 (m <sup>2</sup> )	基礎砕石 (m <sup>3</sup> )	
250×250	434	395	65	370	470	5.0	0.470	2.0	4.70	
300×300	523	450	70	420	520					5.20
300×400	591	555	75	420	520					5.20
300×500	659	660	80	420	520					5.20

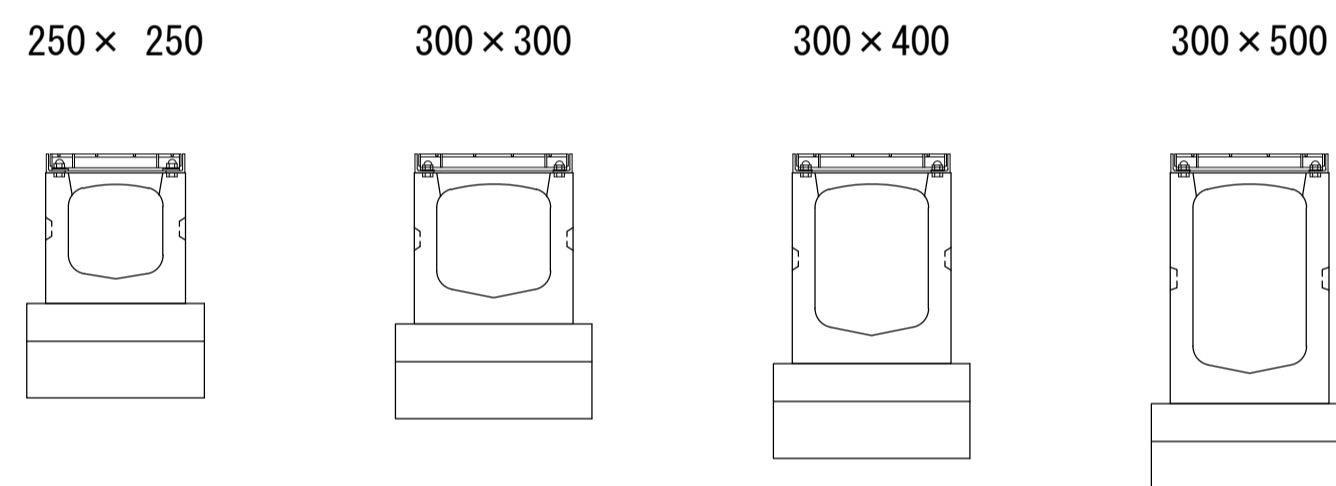
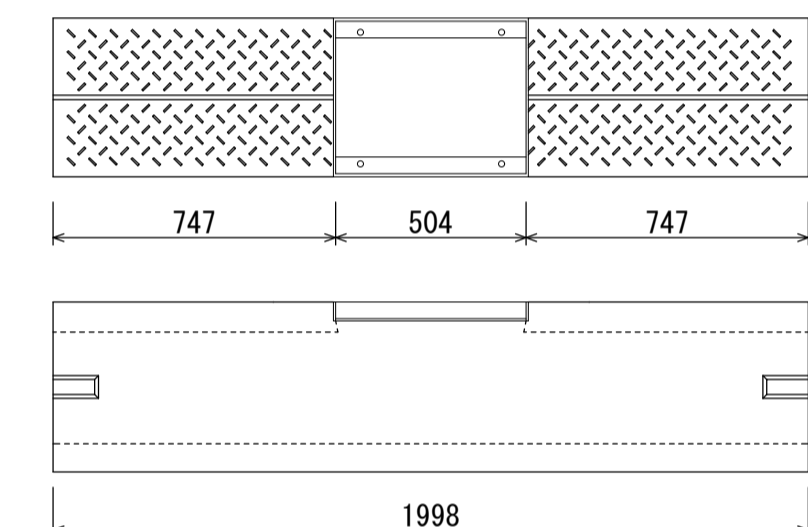


HB-BOX (集水部)



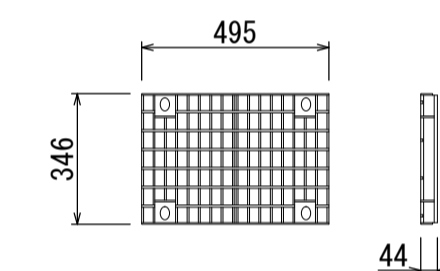
寸法及び単位当たり材料表

呼び名 (B×H)	参考重量 (kg)	寸法表(単位: mm)				材料表 (10m当り)				
		H1	t	B1	B2	製品本数 (本)	基礎コンクリート (m <sup>3</sup> )	基礎型枠 (m <sup>2</sup> )	基礎砕石 (m <sup>3</sup> )	
250×250	403	395	65	370	470	5.0	0.470	2.0	4.70	
300×300	482	450	70	420	520					5.20
300×400	550	555	75	420	520					5.20
300×500	618	660	80	420	520					5.20

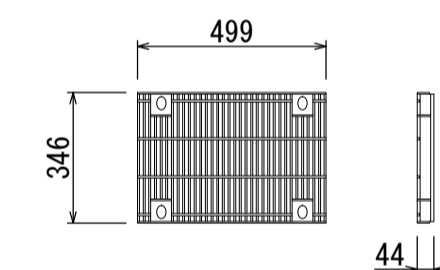


グレーチング蓋版 (集水部 250用)  
(ノンスリップ型)

(普通目固定) 参考重量 W=10.3kg

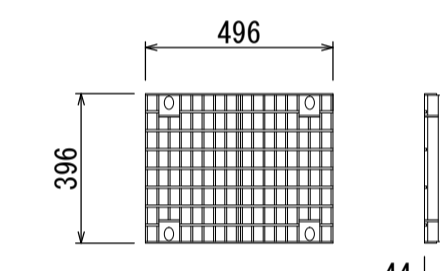


(細目固定) 参考重量 W=17.3kg

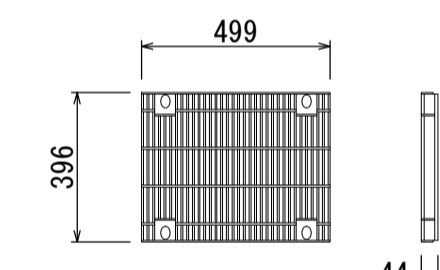


グレーチング蓋版 (集水部 300用)  
(ノンスリップ型)

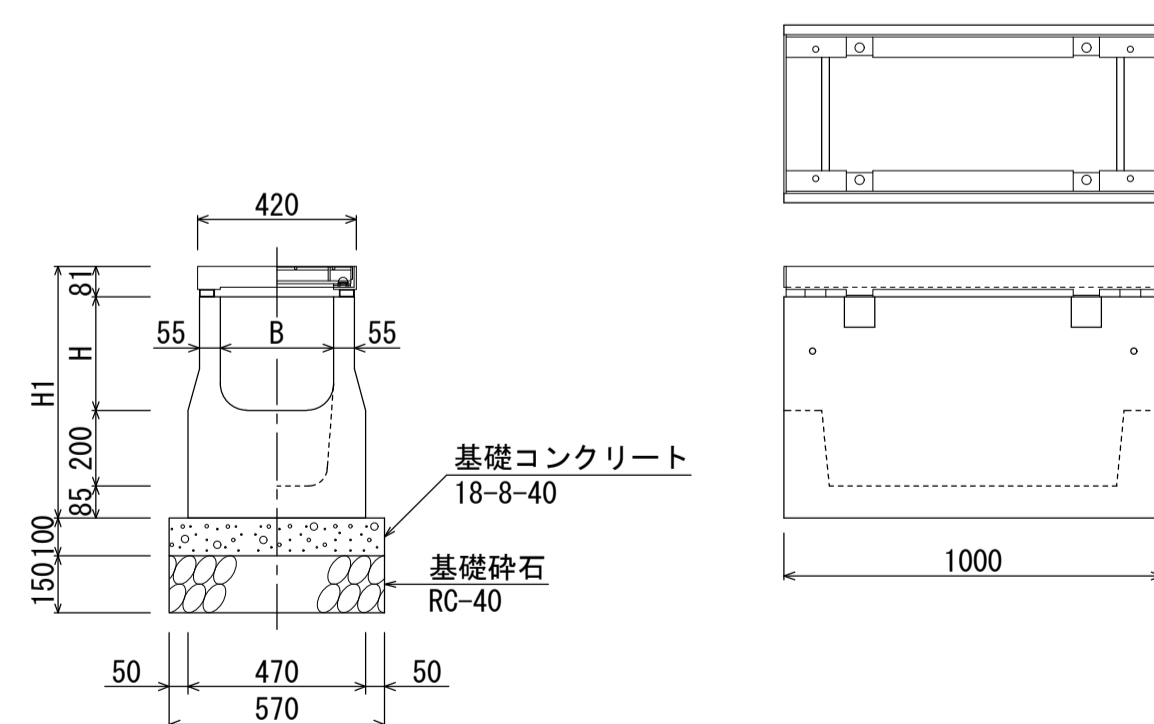
(普通目固定) 参考重量 W=11.6kg



(細目固定) 参考重量 W=19.7kg

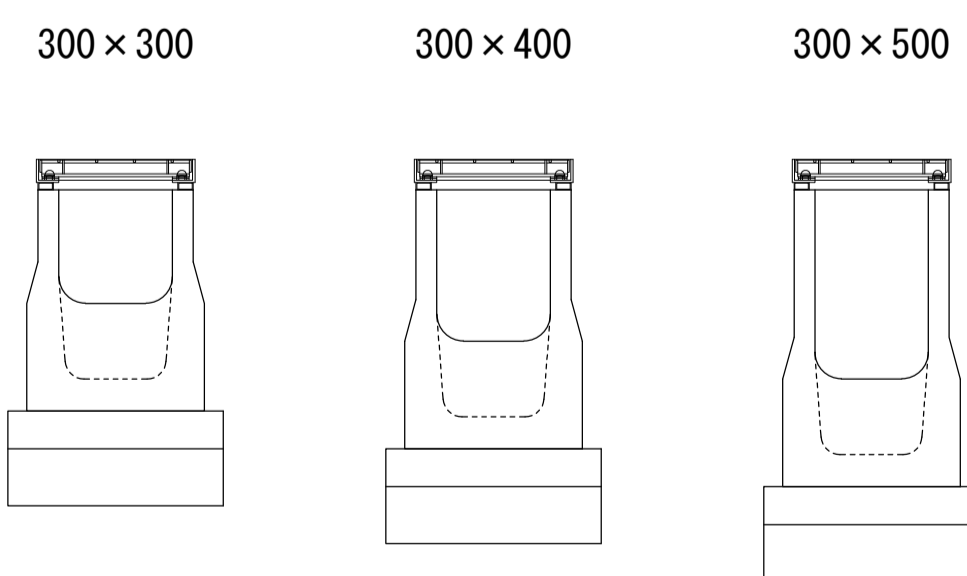
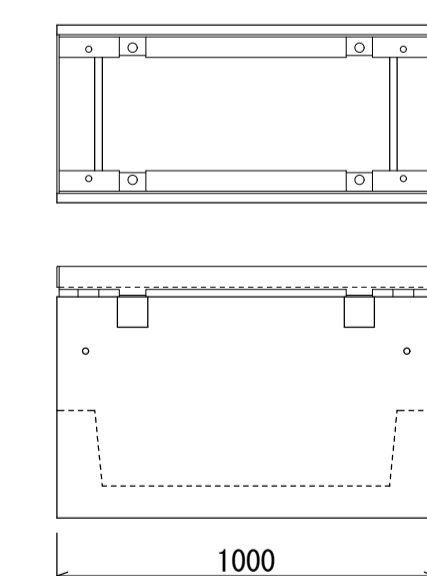


HB-BOX (樹部)



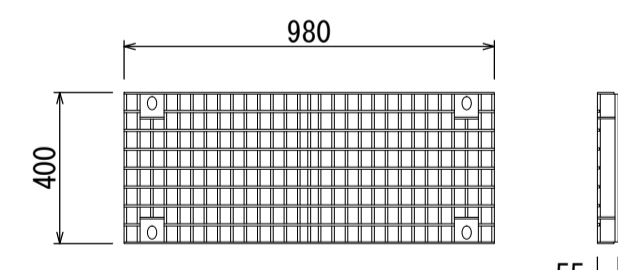
寸法及び単位当たり材料表

呼び名 (B×H)	参考重量 (kg)	寸法表(単位: mm)				材料表 (10m当り)			
		H1	製品本数 (本)	基礎コンクリート (m <sup>3</sup> )	基礎型枠 (m <sup>2</sup> )	基礎砕石 (m <sup>3</sup> )			
300×300	316	666	10.0	0.570	2.0	5.70			
300×400	343	766		5.70					
300×500	370	866		5.70					

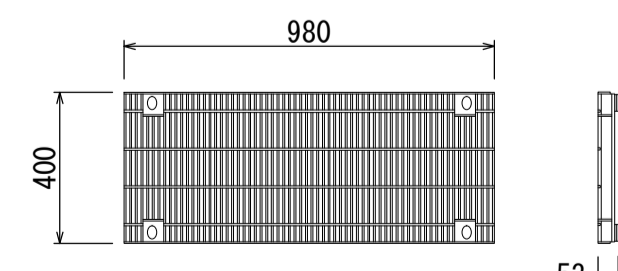


グレーチング蓋版 (樹部 300用)  
(ノンスリップ型)

(普通目固定) 参考重量 W=30.2kg



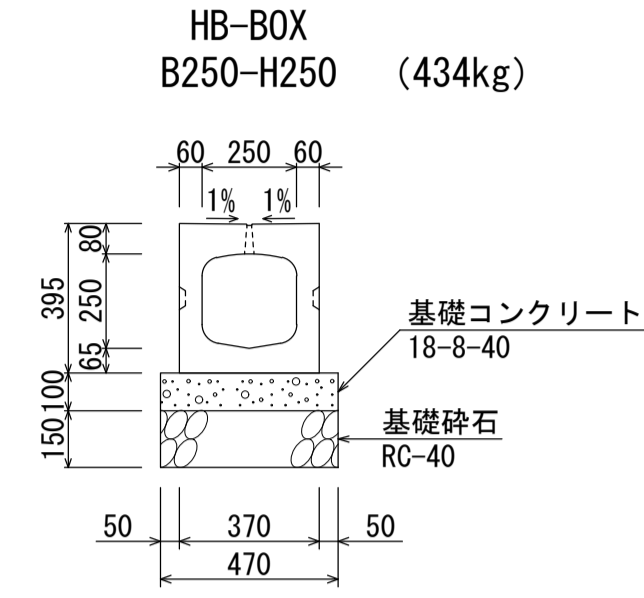
(細目固定) 参考重量 W=43.1kg



名称	ハイブリッドボックス HB-BOX (T-25) スリット側溝		
縮尺	1:20	日付	2025.3.1
会社名	藤岡コンクリート工業株式会社		

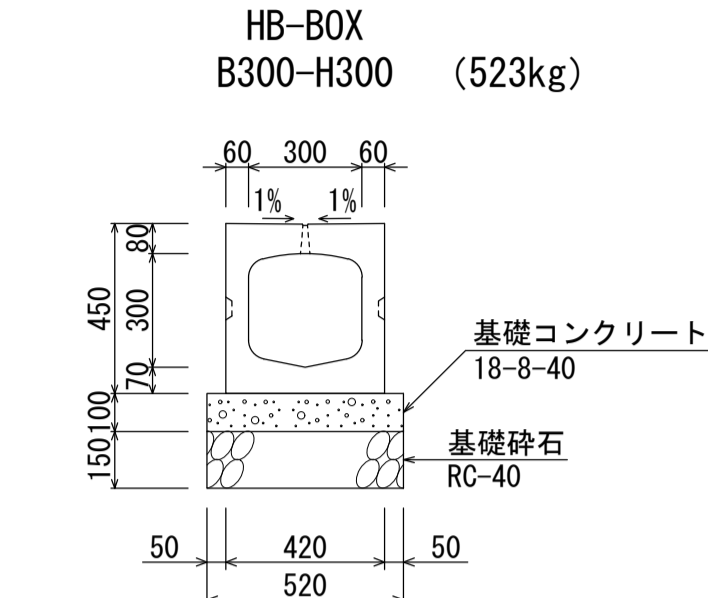
ハイブリッドボックス HB-BOX(T-25) スリット側溝 断面図及び材料表

HB-BOX



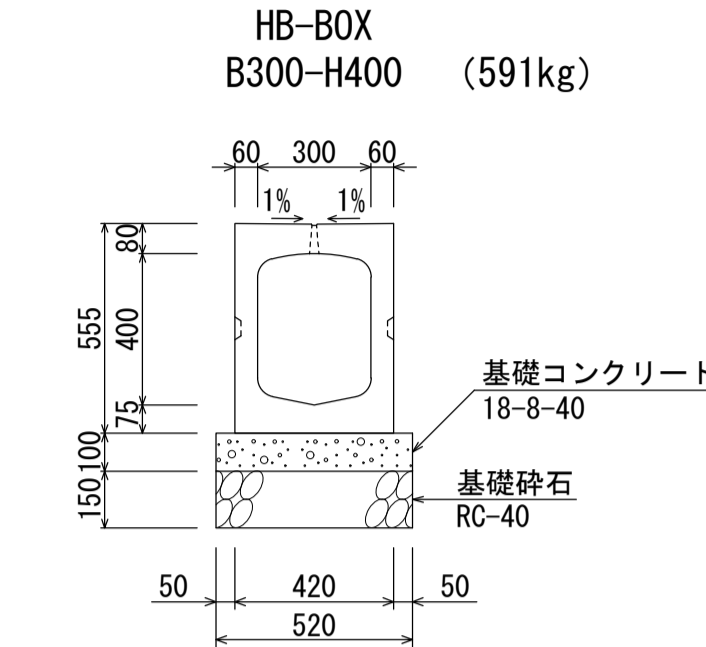
材料表 (10m当たり)

種別	規格	単位	数量
スリット側溝	B250-H250	本	5.0
基礎コンクリート	18-8-40	m <sup>3</sup>	0.470
基礎型砕		m <sup>2</sup>	2.0
基礎砕石	RC-40	m <sup>2</sup>	4.70



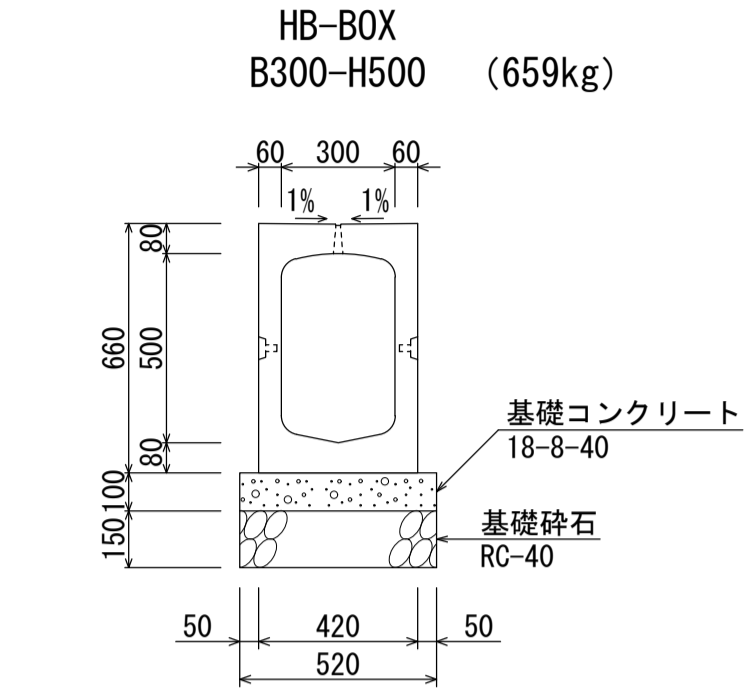
材料表 (10m当たり)

種別	規格	単位	数量
スリット側溝	B300-H300	本	5.0
基礎コンクリート	18-8-40	m <sup>3</sup>	0.520
基礎型砕		m <sup>2</sup>	2.0
基礎砕石	RC-40	m <sup>2</sup>	5.20



材料表 (10m当たり)

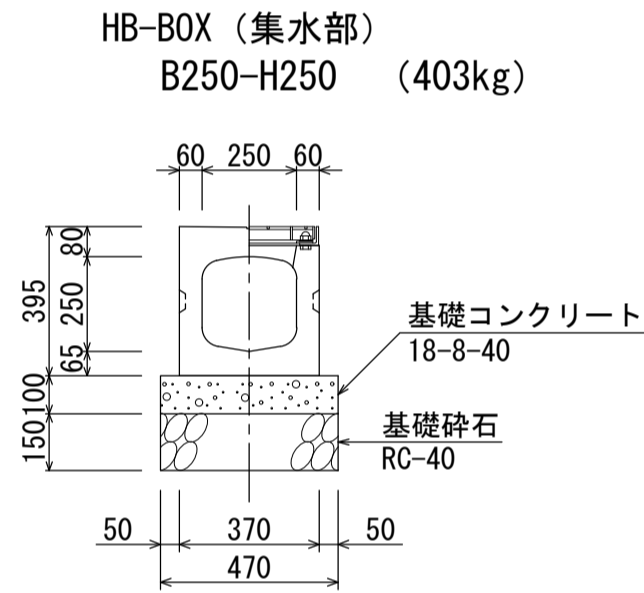
種別	規格	単位	数量
スリット側溝	B300-H400	本	5.0
基礎コンクリート	18-8-40	m <sup>3</sup>	0.520
基礎型砕		m <sup>2</sup>	2.0
基礎砕石	RC-40	m <sup>2</sup>	5.20



材料表 (10m当たり)

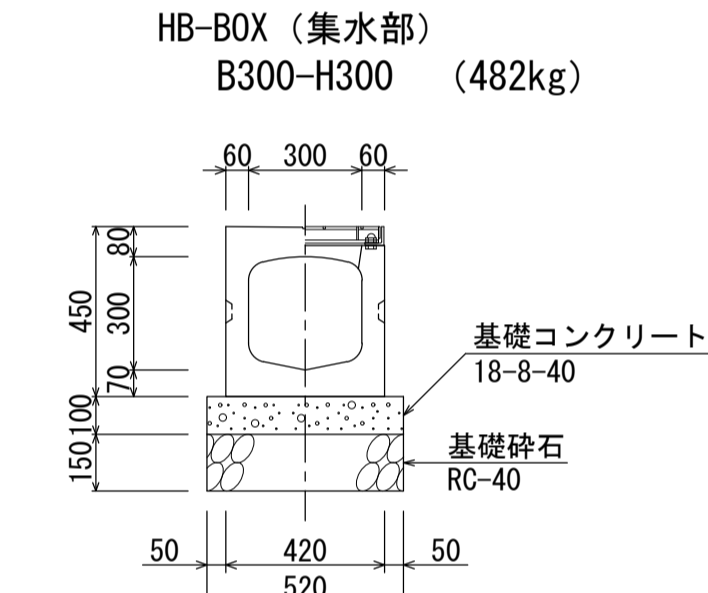
種別	規格	単位	数量
スリット側溝	B300-H500	本	5.0
基礎コンクリート	18-8-40	m <sup>3</sup>	0.520
基礎型砕		m <sup>2</sup>	2.0
基礎砕石	RC-40	m <sup>2</sup>	5.20

HB-BOX (集水部)



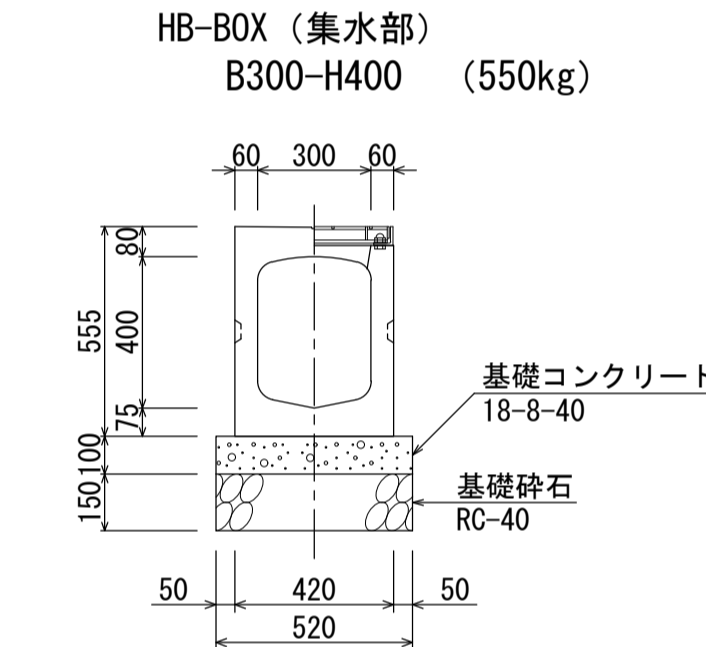
材料表 (10m当たり)

種別	規格	単位	数量
スリット側溝	B250-H250	本	5.0
基礎コンクリート	18-8-40	m <sup>3</sup>	0.470
基礎型砕		m <sup>2</sup>	2.0
基礎砕石	RC-40	m <sup>2</sup>	4.70



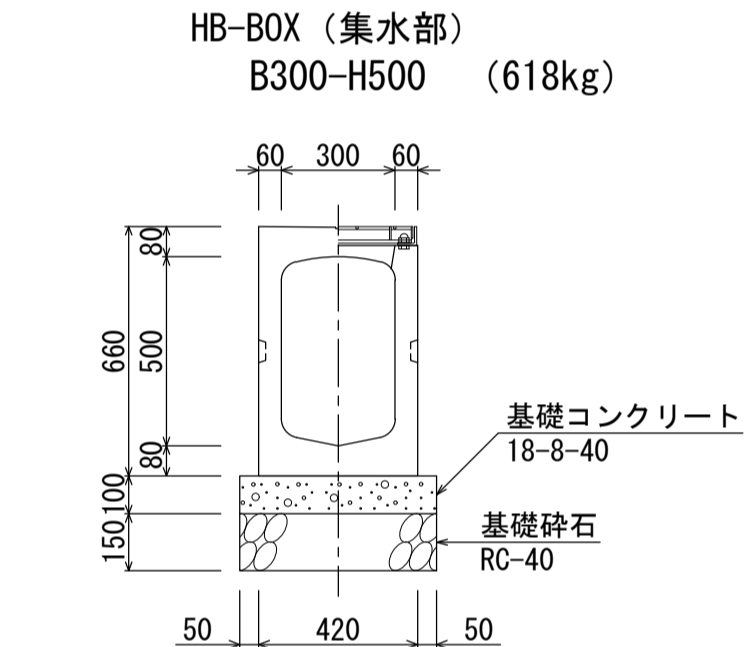
材料表 (10m当たり)

種別	規格	単位	数量
スリット側溝	B300-H300	本	5.0
基礎コンクリート	18-8-40	m <sup>3</sup>	0.520
基礎型砕		m <sup>2</sup>	2.0
基礎砕石	RC-40	m <sup>2</sup>	5.20



材料表 (10m当たり)

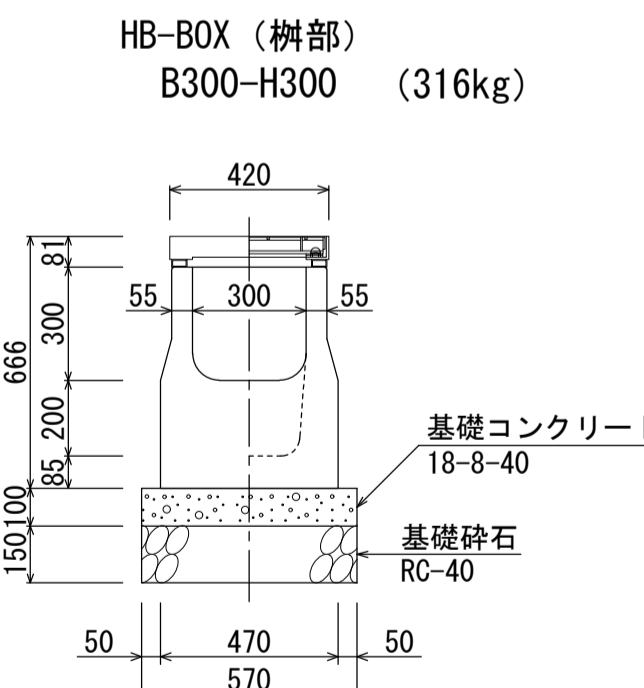
種別	規格	単位	数量
スリット側溝	B300-H400	本	5.0
基礎コンクリート	18-8-40	m <sup>3</sup>	0.520
基礎型砕		m <sup>2</sup>	2.0
基礎砕石	RC-40	m <sup>2</sup>	5.20



材料表 (10m当たり)

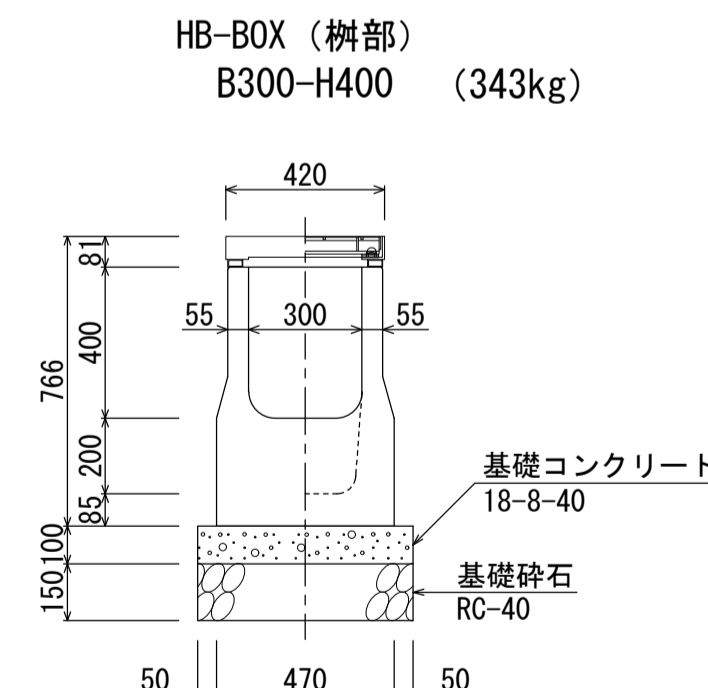
種別	規格	単位	数量
スリット側溝	B300-H500	本	5.0
基礎コンクリート	18-8-40	m <sup>3</sup>	0.520
基礎型砕		m <sup>2</sup>	2.0
基礎砕石	RC-40	m <sup>2</sup>	5.20

HB-BOX (樹部)



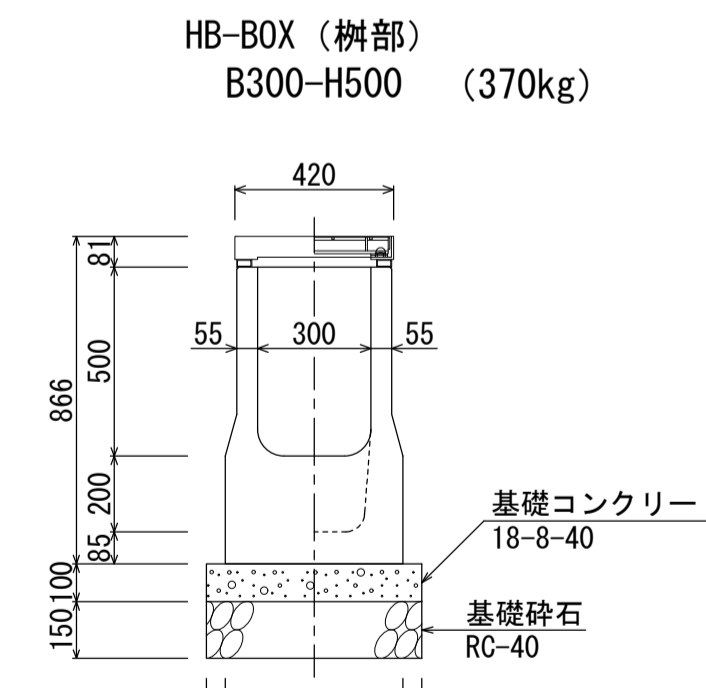
材料表 (10m当たり)

種別	規格	単位	数量
スリット側溝	B300-H300	本	10.0
基礎コンクリート	18-8-40	m <sup>3</sup>	0.570
基礎型砕		m <sup>2</sup>	2.0
基礎砕石	RC-40	m <sup>2</sup>	5.70



材料表 (10m当たり)

種別	規格	単位	数量
スリット側溝	B300-H400	本	10.0
基礎コンクリート	18-8-40	m <sup>3</sup>	0.570
基礎型砕		m <sup>2</sup>	2.0
基礎砕石	RC-40	m <sup>2</sup>	5.70



材料表 (10m当たり)

種別	規格	単位	数量
スリット側溝	B300-H500	本	10.0
基礎コンクリート	18-8-40	m <sup>3</sup>	0.570
基礎型砕		m <sup>2</sup>	2.0
基礎砕石	RC-40	m <sup>2</sup>	5.70

名称	ハイブリッドボックス HB-BOX(T-25) スリット側溝		
縮尺	1:20	日付	2025.3.1
会社名	藤岡コンクリート工業株式会社		