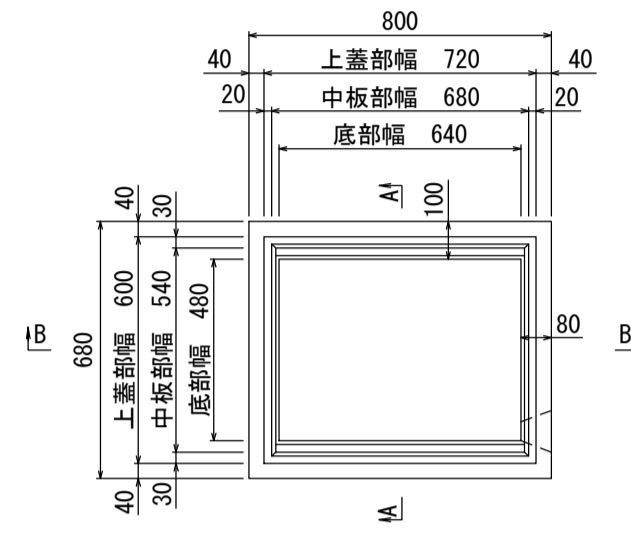


カロート

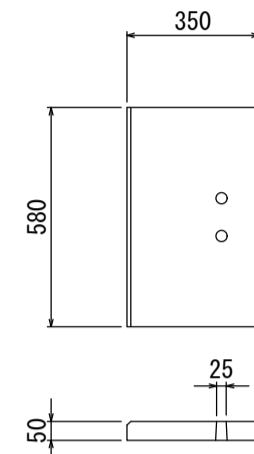
S=1:20

カロート K-1

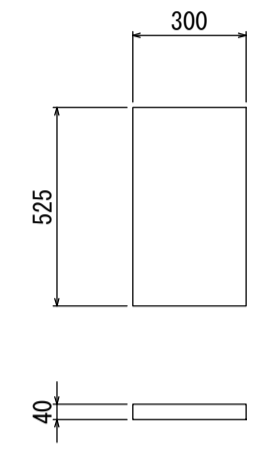
カロート本体
参考重量 396kg



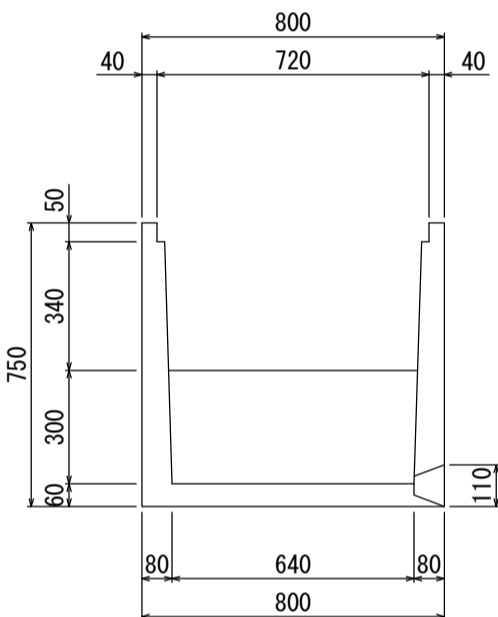
カロート上蓋
参考重量 24kg



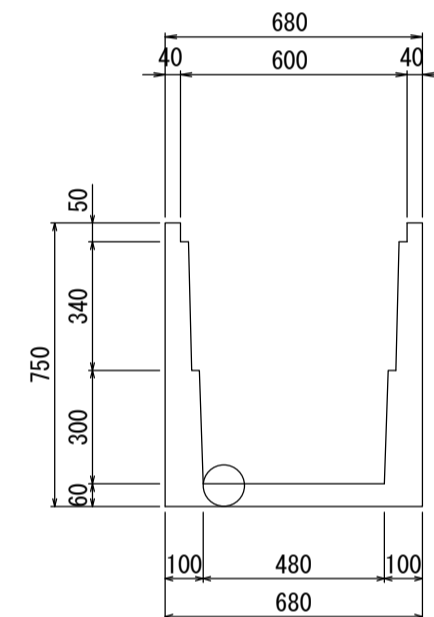
カロート中板
参考重量 15kg



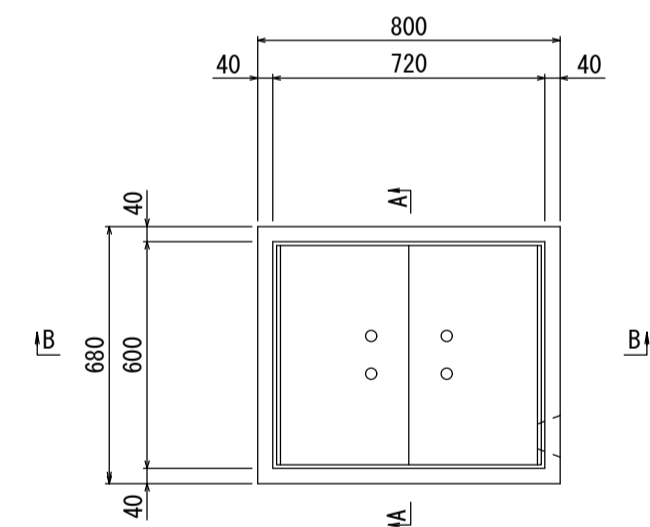
側面図 B-B



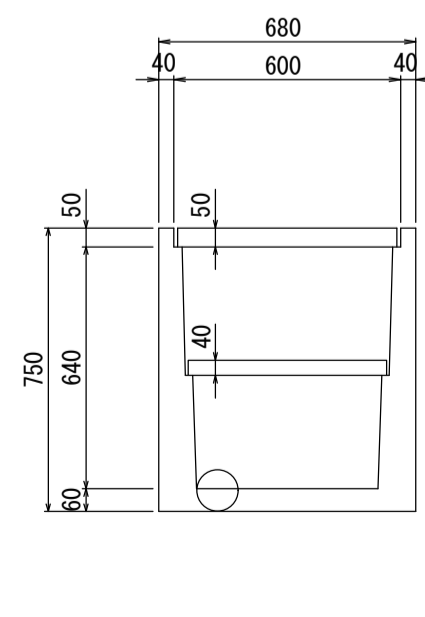
側面図 A-A



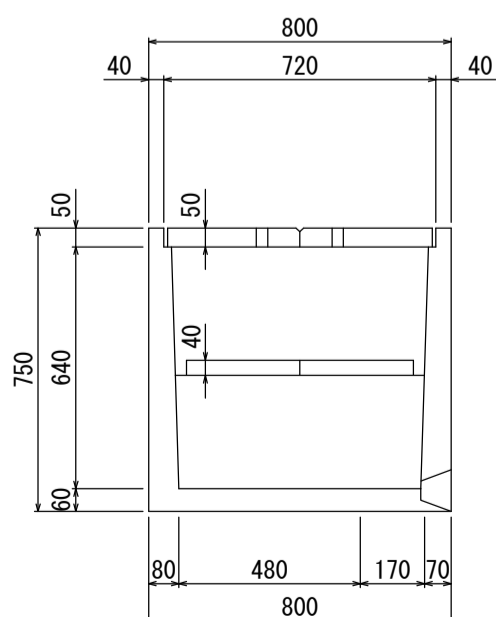
平面図
参考重量 474kg/式



側面図 A-A

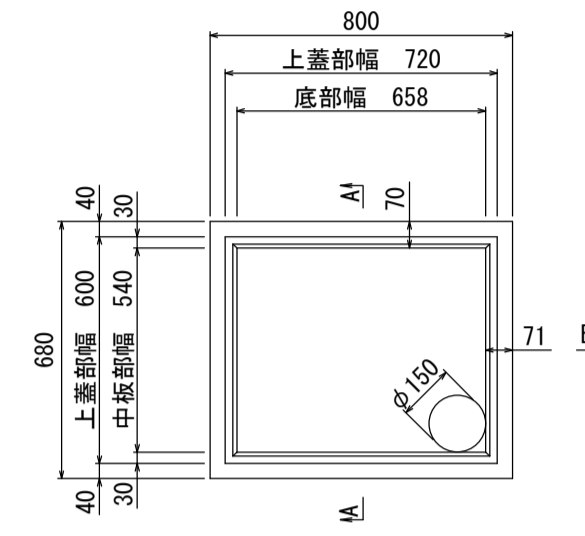


側面図 B-B

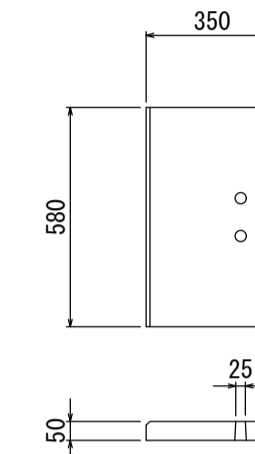


カロート K-2

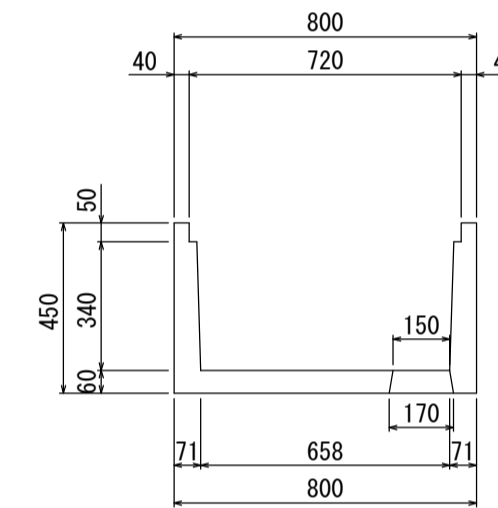
カロート本体
参考重量 237kg



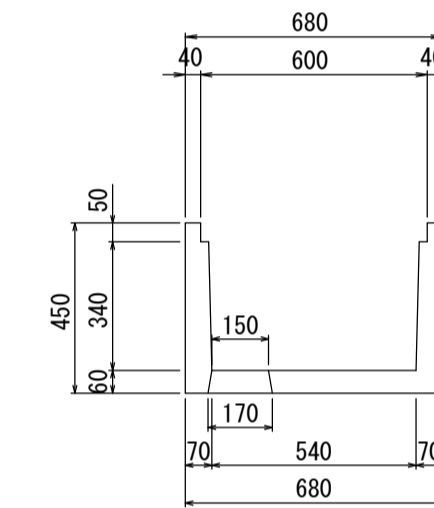
カロート上蓋
参考重量 24kg



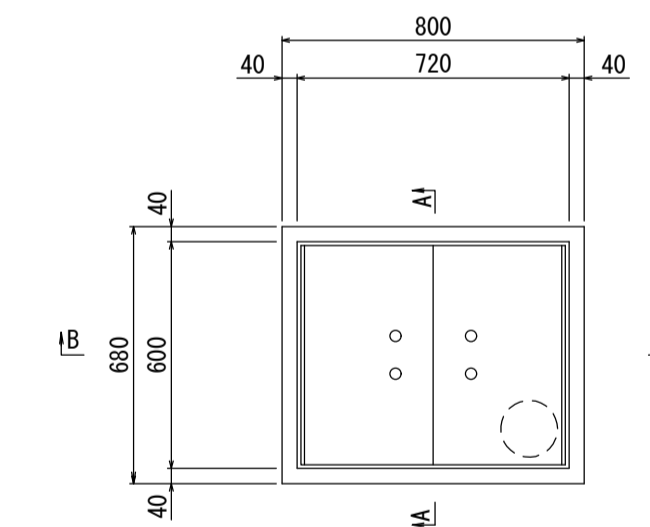
側面図 B-B



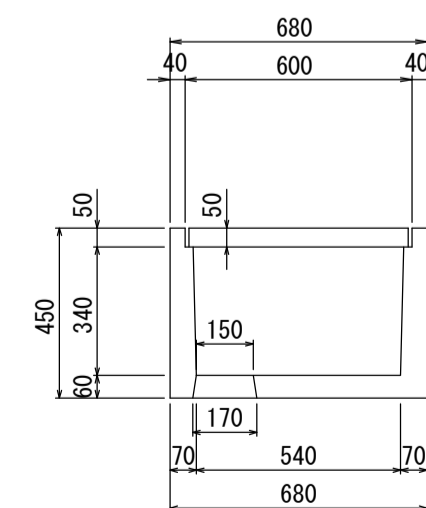
側面図 A-A



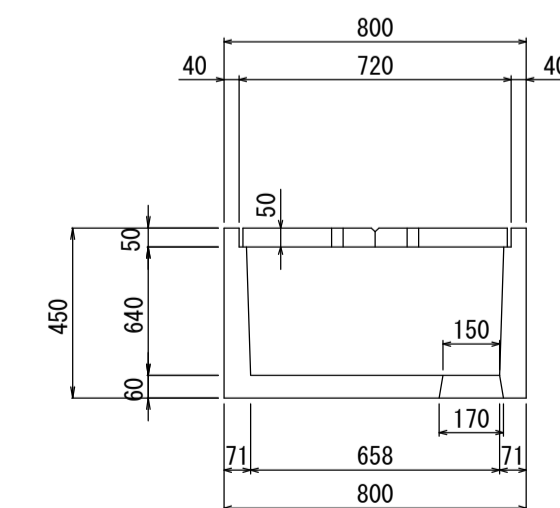
平面図
参考重量 285kg/式



側面図 A-A



側面図 B-B



名称	カロート		
縮尺	1:20	日付	2024.9.1
会社名	藤岡コンクリート工業株式会社		