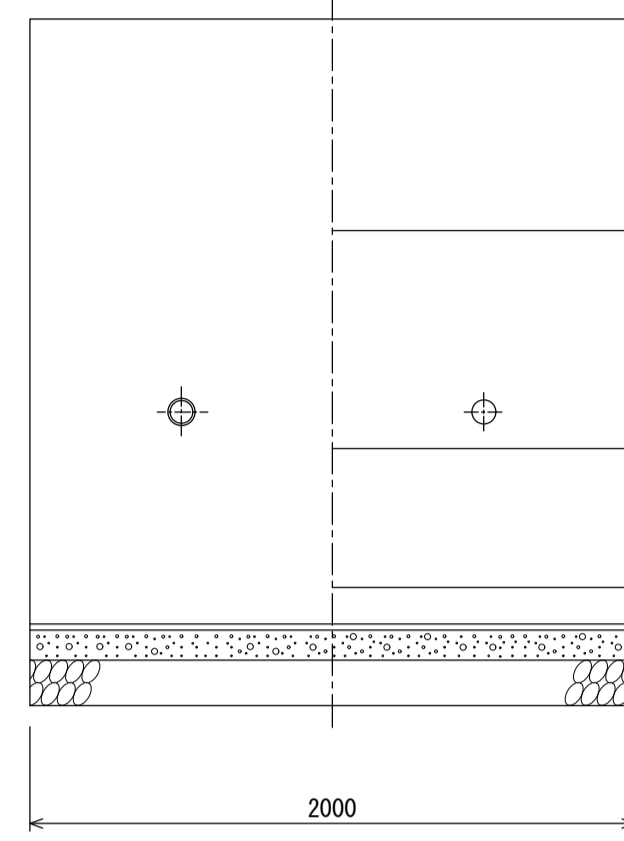
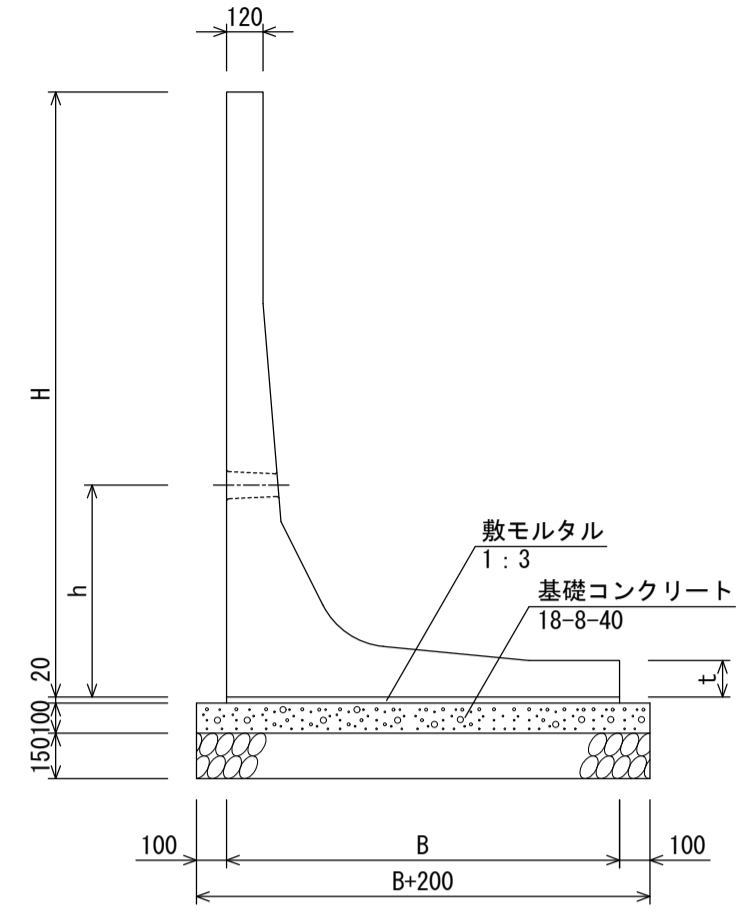


L型擁壁 (TSL-T) 天端厚12cm (宅地造成用) 基礎寸法および材料表

S=1:60



寸法及び単位当たり材料表

呼び名	参考重量 (kg)	寸法表 (単位: mm)				材料表 (10m当り)			
		H	B	h	t	製品本数 (本)	敷モルタル (m ²)	基礎コンクリート (m ³)	基礎砕石 (m ³)
H=800	794	800	650	450	100	5.0	0.130	0.850	8.50
H=900	877	900	700	450	100		0.140	0.900	9.00
H=1000	960	1000	750	450	100		0.150	0.950	9.50
H=1100	1069	1100	850	450	100		0.170	1.050	10.50
H=1200	1176	1200	950	450	100		0.190	1.150	11.50
H=1300	1395	1300	1000	550	100		0.200	1.200	12.00
H=1400	1479	1400	1050	550	100		0.210	1.250	12.50
H=1500	1562	1500	1100	550	100		0.220	1.300	13.00
H=1600	1645	1600	1150	550	100		0.230	1.350	13.50
H=1700	1728	1700	1200	550	100		0.240	1.400	14.00
H=1800	1824	1800	1275	550	100		0.255	1.475	14.75
H=1900	2427	1900	1350	700	120		0.270	1.550	15.50
H=2000	2516	2000	1400	700	120		0.280	1.600	16.00
H=2100	2604	2100	1450	700	120		0.290	1.650	16.50
H=2200	2707	2200	1525	700	120		0.305	1.725	17.25
H=2300	2810	2300	1600	700	120		0.320	1.800	18.00
H=2400	2896	2400	1650	700	120		0.330	1.850	18.50
H=2500	3361	2500	1750	900	120		0.350	1.950	19.50
H=2600	3450	2600	1800	900	120		0.360	2.000	20.00
H=2700	3538	2700	1850	900	120		0.370	2.050	20.50
H=2800	3626	2800	1900	900	120		0.380	2.100	21.00
H=2900	3729	2900	1975	900	120		0.395	2.175	21.75
H=3000	3832	3000	2050	900	120		0.410	2.250	22.50

水抜き穴の位置について、擁壁の根入れ深さに応じて調整可能です。

設計条件

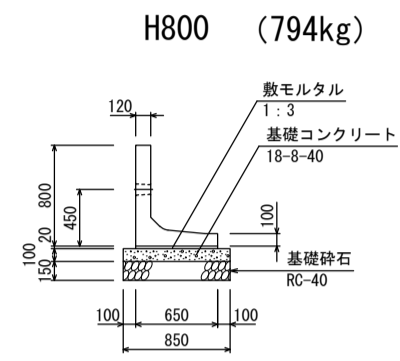
項目	常時	地震時
積載荷重	q=10kN/m ²	
裏込め土の内部摩擦角	φ=30°	
滑動摩擦係数	μ=0.577	
設計水平震度	Kh=0.25	
土圧算定方法	クーロン法	
土の単位体積重量	γs=18.0kN/m ³	
鉄筋コンクリートの単位体積重量	γc=24.0kN/m ³	
コンクリート設計基準強度	Fc=30.0N/mm ²	
コンクリートの許容圧縮応力度	fc=10.0N/mm ²	fc=15.0N/mm ²
コンクリートの許容せん断応力度	fs=0.79N/mm ²	fs=1.19N/mm ²
鉄筋の許容引張応力度	ft=195.0N/mm ²	ft=295.0N/mm ²
滑動安全率	1.5	1.0
転倒安全率	1.5	1.0
偏心距離	e ≤ B/6	e ≤ B/3

H800	H900	H1000	H1100	H1200	H1300
H1400	H1500	H1600	H1700	H1800	H1900
H2000	H2100	H2200	H2300	H2400	H2500
H2600	H2700	H2800	H2900	H3000	

名称	L型擁壁 (TSL-T) 天端厚12cm (宅地造成用)		
縮尺	1:60	日付	2024.11.1
会社名	藤岡コンクリート工業株式会社		

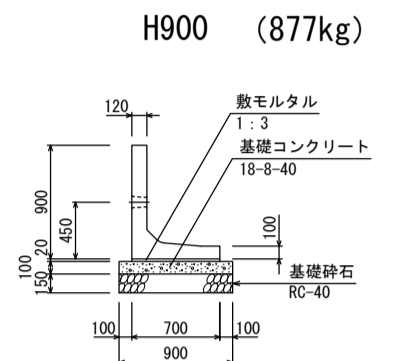
L型擁壁 (TSL-T) 天端厚12cm (宅地造成用) 断面図および材料表

S-1-60



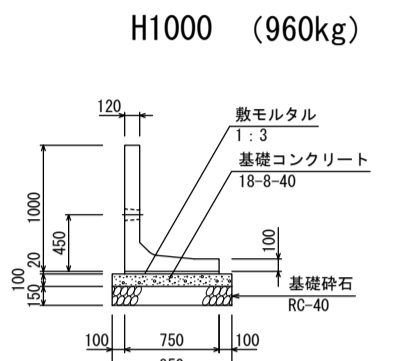
材料表 (10m当り)

種別	規格	単位	数量
L型擁壁	H=800	本	5.0
鉄モルタル	1:3	m ³	0.130
基礎コンクリート	18-8-40	m ³	0.850
基礎鉄筋	RC-40	m ²	2.0
基礎砕石	RC-40	m ³	9.00



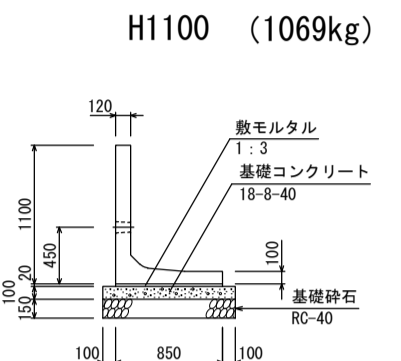
材料表 (10m当り)

種別	規格	単位	数量
L型擁壁	H=900	本	5.0
鉄モルタル	1:3	m ³	0.140
基礎コンクリート	18-8-40	m ³	0.900
基礎鉄筋	RC-40	m ²	2.0
基礎砕石	RC-40	m ³	9.00



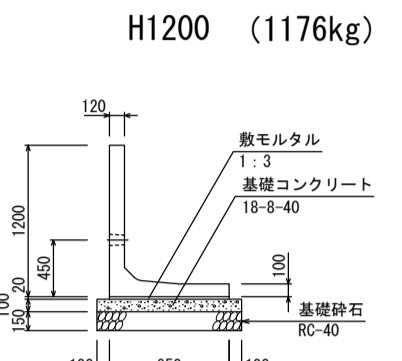
材料表 (10m当り)

種別	規格	単位	数量
L型擁壁	H=1000	本	5.0
鉄モルタル	1:3	m ³	0.150
基礎コンクリート	18-8-40	m ³	0.950
基礎鉄筋	RC-40	m ²	2.0
基礎砕石	RC-40	m ³	9.50



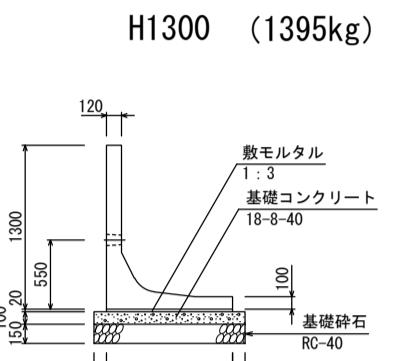
材料表 (10m当り)

種別	規格	単位	数量
L型擁壁	H=1100	本	5.0
鉄モルタル	1:3	m ³	0.170
基礎コンクリート	18-8-40	m ³	1.050
基礎鉄筋	RC-40	m ²	2.0
基礎砕石	RC-40	m ³	10.50



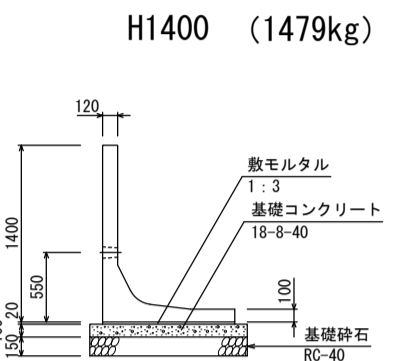
材料表 (10m当り)

種別	規格	単位	数量
L型擁壁	H=1200	本	5.0
鉄モルタル	1:3	m ³	0.190
基礎コンクリート	18-8-40	m ³	1.150
基礎鉄筋	RC-40	m ²	2.0
基礎砕石	RC-40	m ³	11.50



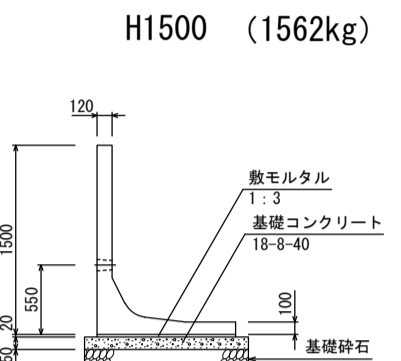
材料表 (10m当り)

種別	規格	単位	数量
L型擁壁	H=1300	本	5.0
鉄モルタル	1:3	m ³	0.200
基礎コンクリート	18-8-40	m ³	1.200
基礎鉄筋	RC-40	m ²	2.0
基礎砕石	RC-40	m ³	12.00



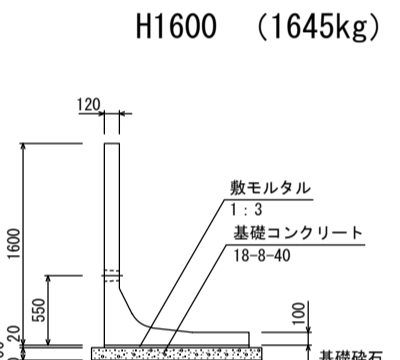
材料表 (10m当り)

種別	規格	単位	数量
L型擁壁	H=1400	本	5.0
鉄モルタル	1:3	m ³	0.210
基礎コンクリート	18-8-40	m ³	1.250
基礎鉄筋	RC-40	m ²	2.0
基礎砕石	RC-40	m ³	12.50



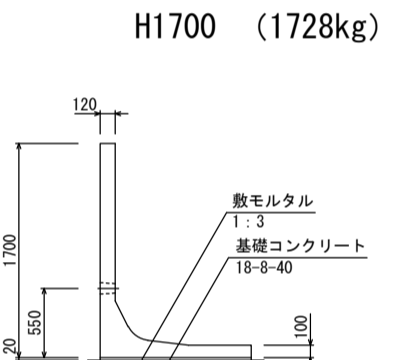
材料表 (10m当り)

種別	規格	単位	数量
L型擁壁	H=1500	本	5.0
鉄モルタル	1:3	m ³	0.220
基礎コンクリート	18-8-40	m ³	1.300
基礎鉄筋	RC-40	m ²	2.0
基礎砕石	RC-40	m ³	13.00



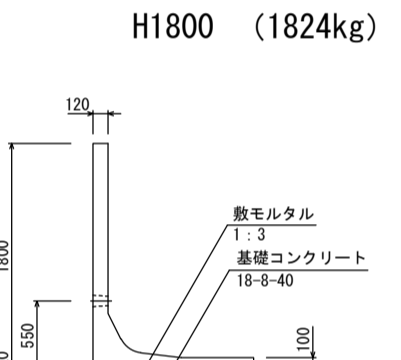
材料表 (10m当り)

種別	規格	単位	数量
L型擁壁	H=1600	本	5.0
鉄モルタル	1:3	m ³	0.230
基礎コンクリート	18-8-40	m ³	1.350
基礎鉄筋	RC-40	m ²	2.0
基礎砕石	RC-40	m ³	13.50



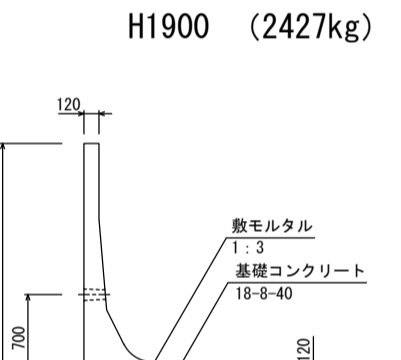
材料表 (10m当り)

種別	規格	単位	数量
L型擁壁	H=1700	本	5.0
鉄モルタル	1:3	m ³	0.240
基礎コンクリート	18-8-40	m ³	1.400
基礎鉄筋	RC-40	m ²	2.0
基礎砕石	RC-40	m ³	14.00



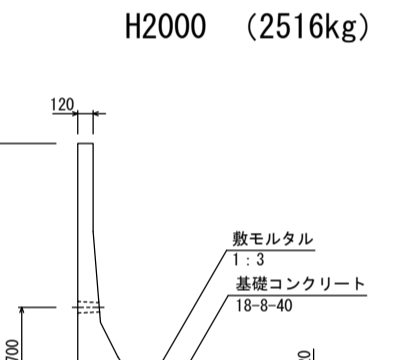
材料表 (10m当り)

種別	規格	単位	数量
L型擁壁	H=1800	本	5.0
鉄モルタル	1:3	m ³	0.255
基礎コンクリート	18-8-40	m ³	1.475
基礎鉄筋	RC-40	m ²	2.0
基礎砕石	RC-40	m ³	14.75



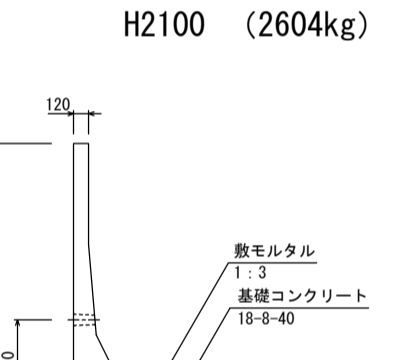
材料表 (10m当り)

種別	規格	単位	数量
L型擁壁	H=1900	本	5.0
鉄モルタル	1:3	m ³	0.270
基礎コンクリート	18-8-40	m ³	1.550
基礎鉄筋	RC-40	m ²	2.0
基礎砕石	RC-40	m ³	15.50



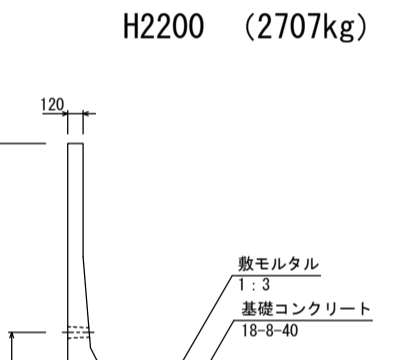
材料表 (10m当り)

種別	規格	単位	数量
L型擁壁	H=2000	本	5.0
鉄モルタル	1:3	m ³	0.285
基礎コンクリート	18-8-40	m ³	1.600
基礎鉄筋	RC-40	m ²	2.0
基礎砕石	RC-40	m ³	16.00



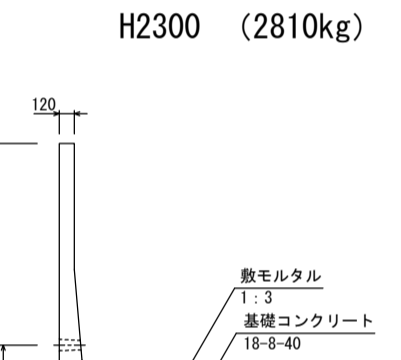
材料表 (10m当り)

種別	規格	単位	数量
L型擁壁	H=2100	本	5.0
鉄モルタル	1:3	m ³	0.290
基礎コンクリート	18-8-40	m ³	1.650
基礎鉄筋	RC-40	m ²	2.0
基礎砕石	RC-40	m ³	16.50



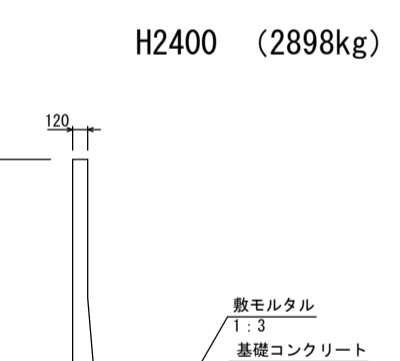
材料表 (10m当り)

種別	規格	単位	数量
L型擁壁	H=2200	本	5.0
鉄モルタル	1:3	m ³	0.305
基礎コンクリート	18-8-40	m ³	1.725
基礎鉄筋	RC-40	m ²	2.0
基礎砕石	RC-40	m ³	17.25



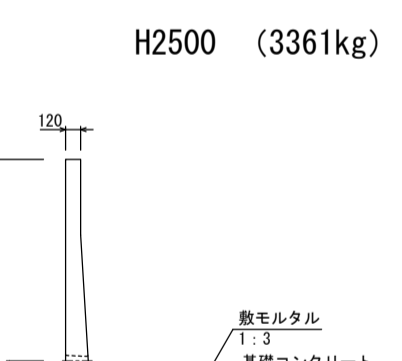
材料表 (10m当り)

種別	規格	単位	数量
L型擁壁	H=2300	本	5.0
鉄モルタル	1:3	m ³	0.300
基礎コンクリート	18-8-40	m ³	1.800
基礎鉄筋	RC-40	m ²	2.0
基礎砕石	RC-40	m ³	18.00



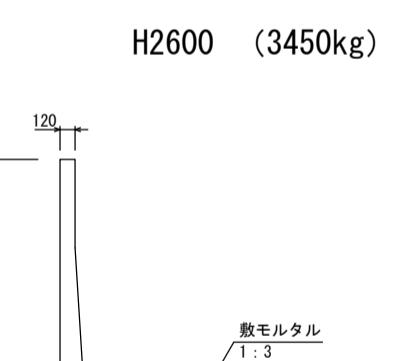
材料表 (10m当り)

種別	規格	単位	数量
L型擁壁	H=2400	本	5.0
鉄モルタル	1:3	m ³	0.330
基礎コンクリート	18-8-40	m ³	1.850
基礎鉄筋	RC-40	m ²	2.0
基礎砕石	RC-40	m ³	18.50



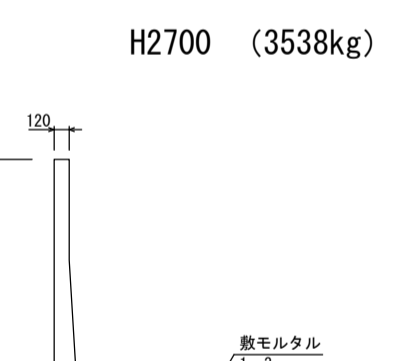
材料表 (10m当り)

種別	規格	単位	数量
L型擁壁	H=2500	本	5.0
鉄モルタル	1:3	m ³	0.350
基礎コンクリート	18-8-40	m ³	1.950
基礎鉄筋	RC-40	m ²	2.0
基礎砕石	RC-40	m ³	19.50



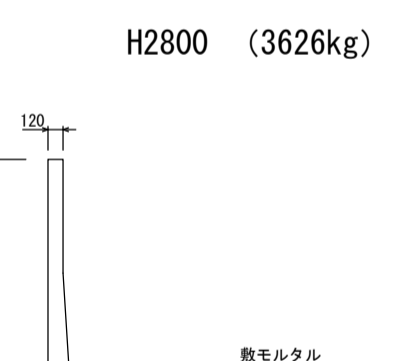
材料表 (10m当り)

種別	規格	単位	数量
L型擁壁	H=2600	本	5.0
鉄モルタル	1:3	m ³	0.360
基礎コンクリート	18-8-40	m ³	2.000
基礎鉄筋	RC-40	m ²	2.0
基礎砕石	RC-40	m ³	20.00



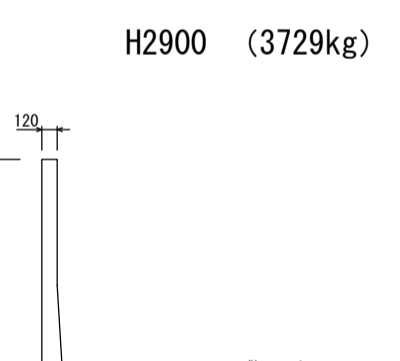
材料表 (10m当り)

種別	規格	単位	数量
L型擁壁	H=2700	本	5.0
鉄モルタル	1:3	m ³	0.370
基礎コンクリート	18-8-40	m ³	2.050
基礎鉄筋	RC-40	m ²	2.0
基礎砕石	RC-40	m ³	20.50



材料表 (10m当り)

種別	規格	単位	数量
L型擁壁	H=2800	本	5.0
鉄モルタル	1:3	m ³	0.380
基礎コンクリート	18-8-40	m ³	2.100
基礎鉄筋	RC-40	m ²	2.0
基礎砕石	RC-40	m ³	21.00



材料表 (10m当り)

種別	規格	単位	数量
L型擁壁	H=2900	本	5.0
鉄モルタル	1:3	m ³	0.395
基礎コンクリート	18-8-40	m ³	2.175
基礎鉄筋	RC-40	m ²	2.0
基礎砕石	RC-40	m ³	21.75



材料表 (10m当り)

種別	規格	単位	数量
L型擁壁	H=3000	本	5.0
鉄モルタル	1:3	m ³	0.410
基礎コンクリート	18-8-40	m ³	2.250
基礎鉄筋	RC-40	m ²	2.0
基礎砕石	RC-40	m ³	22.50

名称	L型擁壁 (TSL-T) 天端厚12cm (宅地造成用)		
縮尺	1:60	日付	2024.11.1
会社名	藤岡コンクリート工業株式会社		