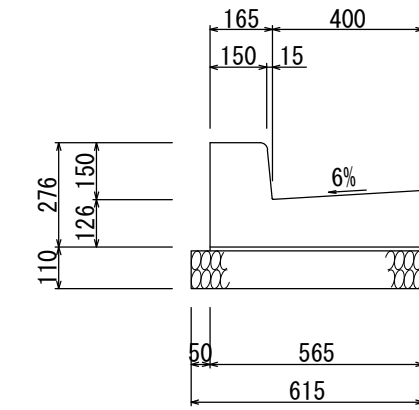


L型側溝 A-15(片面) 群馬県土木工事標準図集に準拠

S=1:20

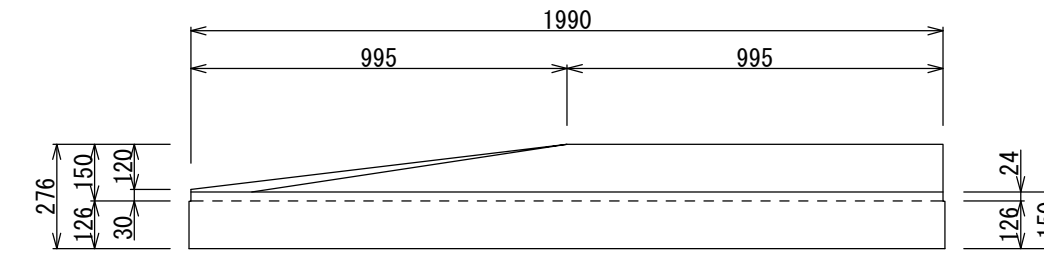
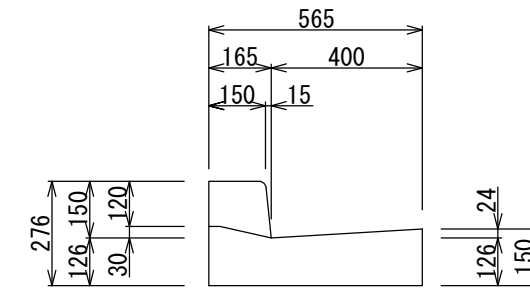
一般部 (470kg)



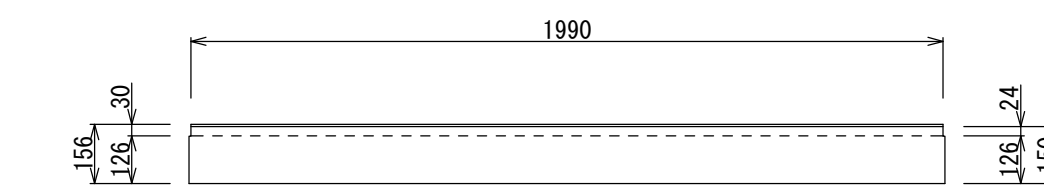
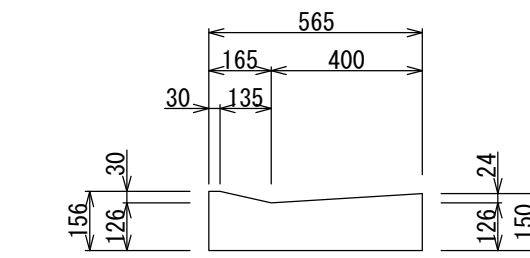
材料表 (10m当り)

種別	規格	単位	数量
ブロック	A種	個	5.0
敷モルタル	1:3	m ³	0.057
基礎碎石	RC-40	m ²	6.15

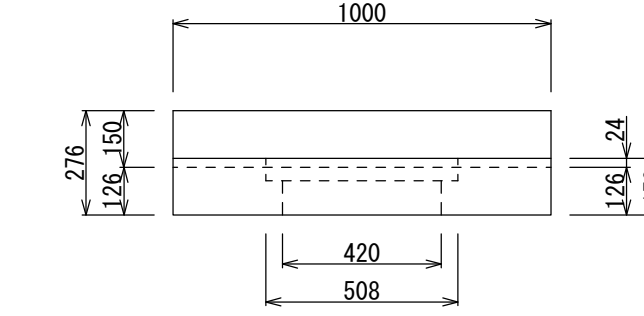
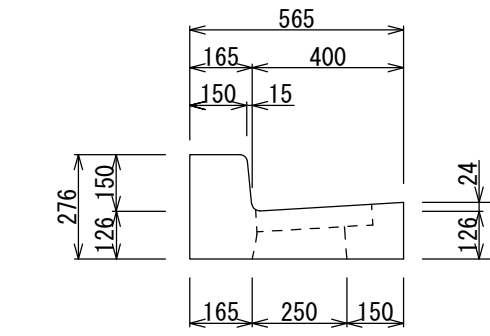
切下げ部 (456kg)



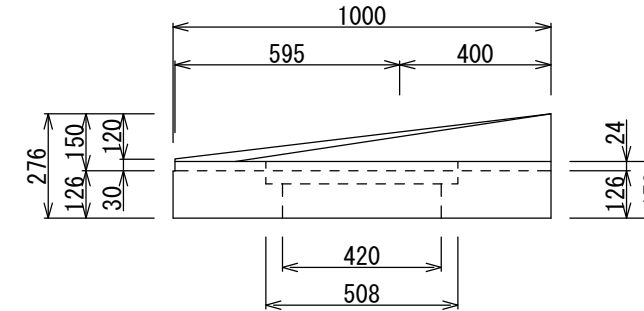
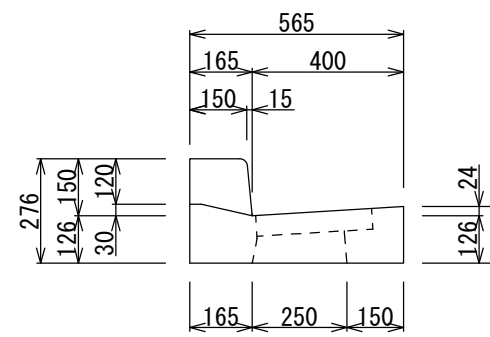
乗入れ部 (374kg)



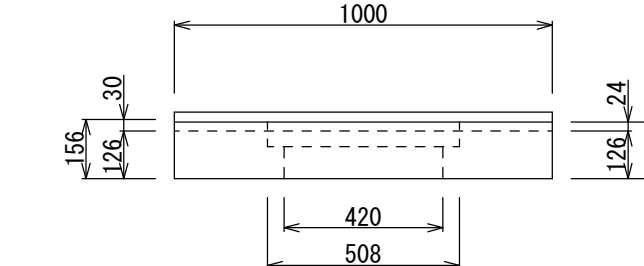
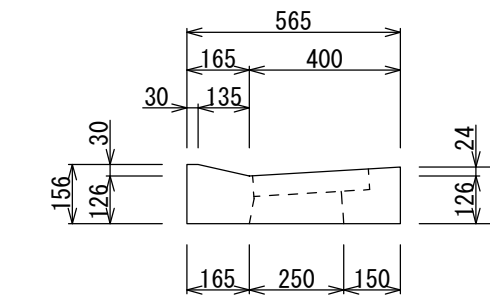
【縁塊】基本 (214kg)



【縁塊】切下げ部 (200kg)

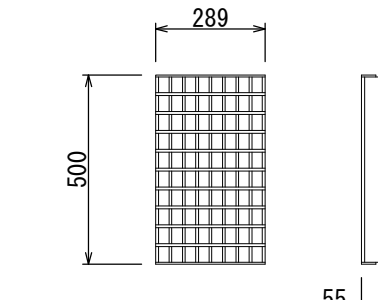


【縁塊】乗入れ部 (166kg)



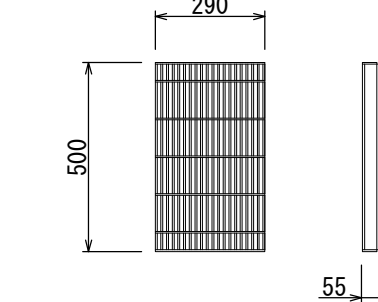
<縁塊用グレーチング>

(並目)



参考重量 W=11.2kg

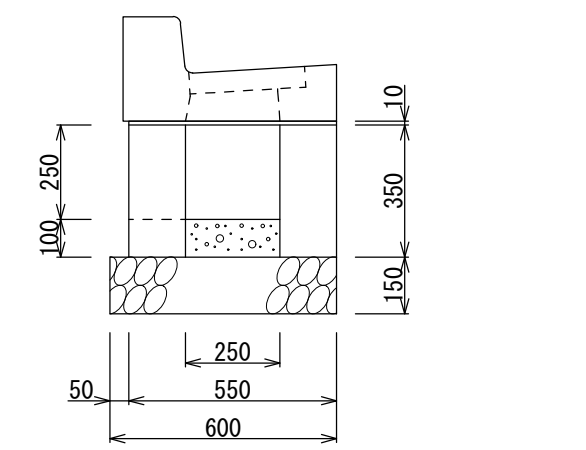
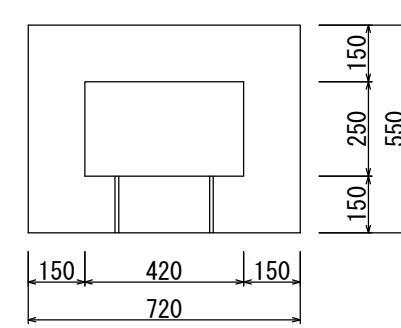
(細目)



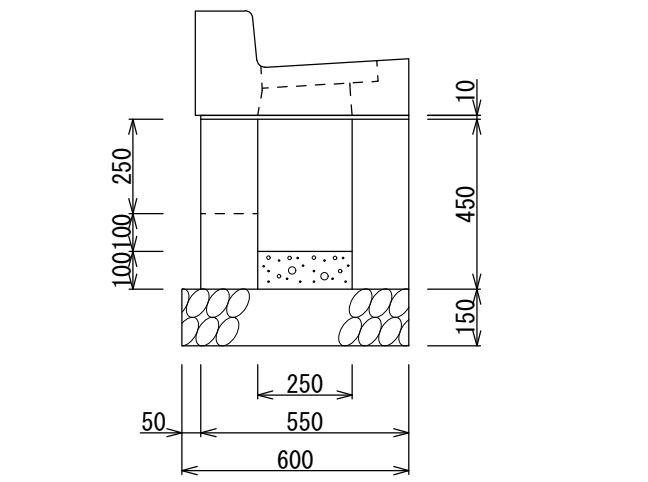
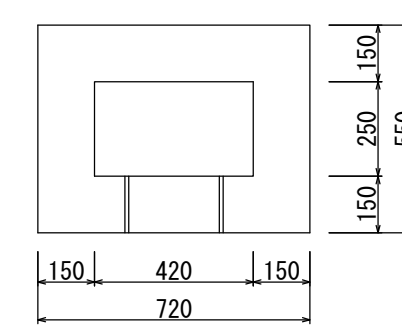
参考重量 W=15.9kg

<街渠柵>

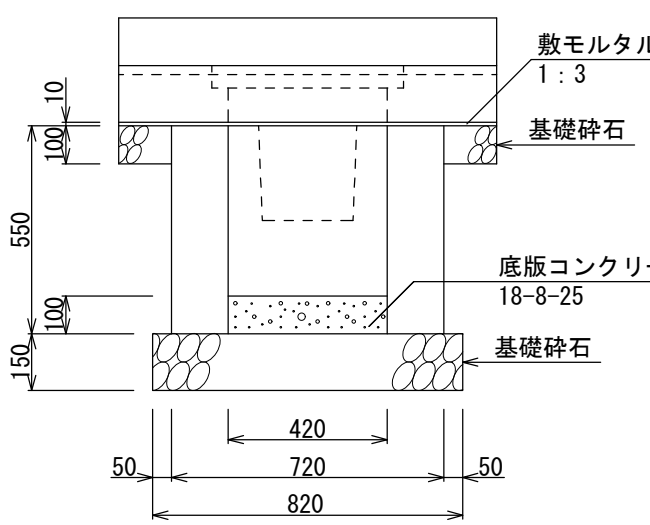
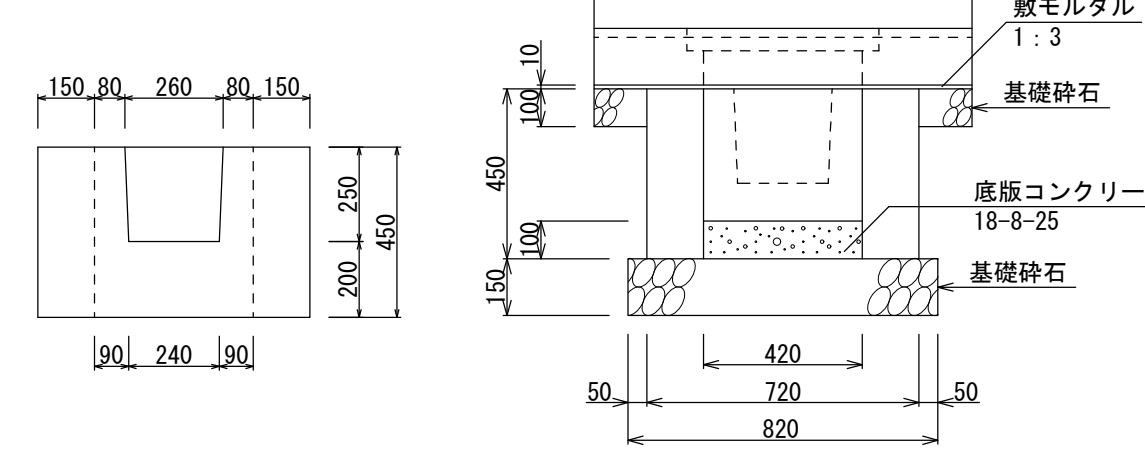
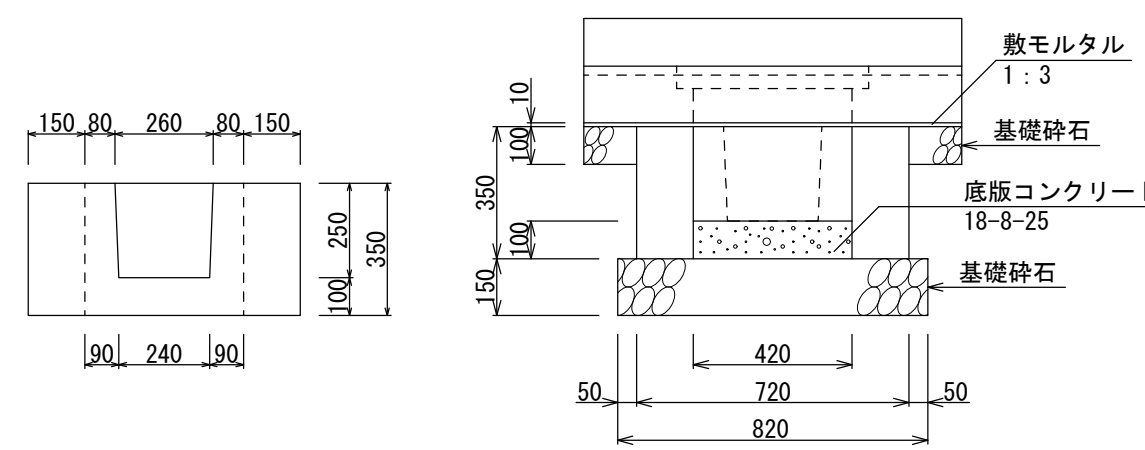
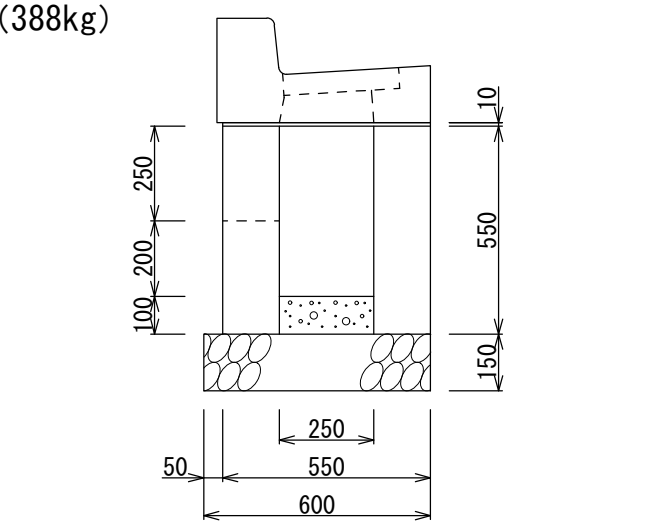
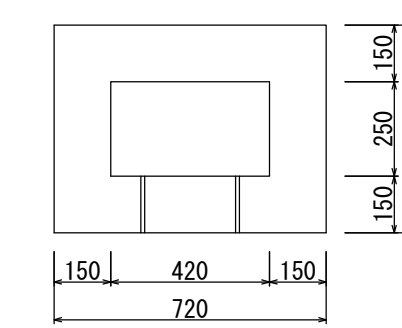
H350 (247kg)



H450 (317kg)



H550 (388kg)



材料表 (10箇所当り)

種別	規格	単位	数量
縁塊	B565-L1000	個	10.0
縁塊用グレーチング		枚	10.0
敷モルタル	1:3	m ³	0.042
基礎碎石	縁塊 RC-40	m ²	1.58
街渠柵	H350	個	10.0
底版コンクリート	18-8-25	m ³	0.105
基礎碎石	街渠柵 RC-40	m ³	4.92

材料表 (10箇所当り)

種別	規格	単位	数量
縁塊	B565-L1000	個	10.0
縁塊用グレーチング		枚	10.0
敷モルタル	1:3	m ³	0.042
基礎碎石	縁塊 RC-40	m ²	1.58
街渠柵	H450	個	10.0
底版コンクリート	18-8-25	m ³	0.105
基礎碎石	街渠柵 RC-40	m ³	4.92

材料表 (10箇所当り)

種別	規格	単位	数量
縁塊	B565-L1000	個	10.0
縁塊用グレーチング		枚	10.0
敷モルタル	1:3	m ³	0.042
基礎碎石	縁塊 RC-40	m ²	1.58
街渠柵	H550	個	10.0
底版コンクリート	18-8-25	m ³	0.105
基礎碎石	街渠柵 RC-40	m ³	4.92

名称	L型側溝 A-15(片面)		
縮尺	1:20	日付	2023.7.1
会社名	藤岡コンクリート工業株式会社		